



**> WingEffect®**

**Luchtgordijnen voor draaideuren  
Met Jetflow® technologie**

**LSA**  
AIR CURTAINS

ISO 9001 CE

TUV  
CERT

## Type > **WingEffect®**

### > **WingEffect®** beschrijving

LSA Luchtgordijn WingEffect® met een compacte vleugelvorm is speciaal ontworpen voor staande montage links of rechts naast de draaideur. Het luchtgordijn WingEffect® past door de speciale vorm en de fraai weggewerkte aansluitingen heel mooi in de ronding van de draaideur.

### > **WingEffect®**

De verstelbare uitblaas door middel van de Jetflow® uitblaastechnologie zorgt voor een optimale werking. Het aansprekende design, het bedieningsgemak en de onzichtbare aansluitingen overtuigt de architect, adviseur, aannemer en eindgebruiker.

### > **WingEffect®** Toepassingsmogelijkheden

Bij in- en uitgangen en bij draaideuren.

### > **WingEffect®** Voorkeur van opstelling

Staand links of rechts naast de draaideur.

### > **WingEffect®** Planning

Tijdens de planning is het mogelijk om uitgebreid op de wensen van de klant in te gaan.

### > **WingEffect®**

De WingEffect® past in ieder interieur dankzij de mogelijkheid de bijzondere vleugelvorm te combineren met iedere gewenste RAL kleur.

### > **WingEffect®**

Aanzuigrooster van fijnmazig en makkelijk te onderhouden en afneembaar filter.

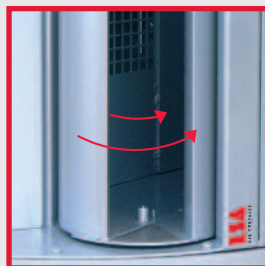
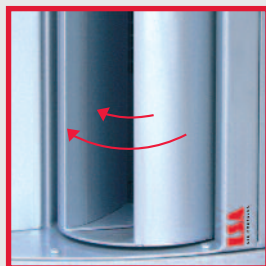
### > **WingEffect®**

De Jetflow® uitblaastechnologie is een variatie op het drukkamerstraalsysteem. het zorgt voor een bijzonder gelijkmatige luchtstroom en een verstelbare uitblaasbreedte.

- Geringe geluidsontwikkeling
- In bepaalde situaties een betere afscherming van de luchtstromen
- Traploze verstelling van de uitblaashoek en van de uitblaasopening

Een > **WingEffect®** luchtgordijn werkt.

> **LSA, aangenaam anders.**



**WingEffect®** in alle  
RAL kleuren leverbaar

Speciale uitblaas straal Jetflow®

## Technische gegevens > WingEffect®

Type	Lengte mm	Lucht- hoeveelheid m <sup>3</sup> /h	Verwarmings- capaciteit water 60/40°C kW **	Waterzijdige weerstand water 60/40°C kPa	Water aansluitingen Binnendraad"	Elektro Verwarmings- capaciteit 400 V kW	Electrische aansluitingen ventilatoren			Geluidsdruk min/max dB(A)*	Gewicht kg
							Nominaal vermogen Volt 50 Hz	kW	A		

WingEffect® worp ca. 2,50 m

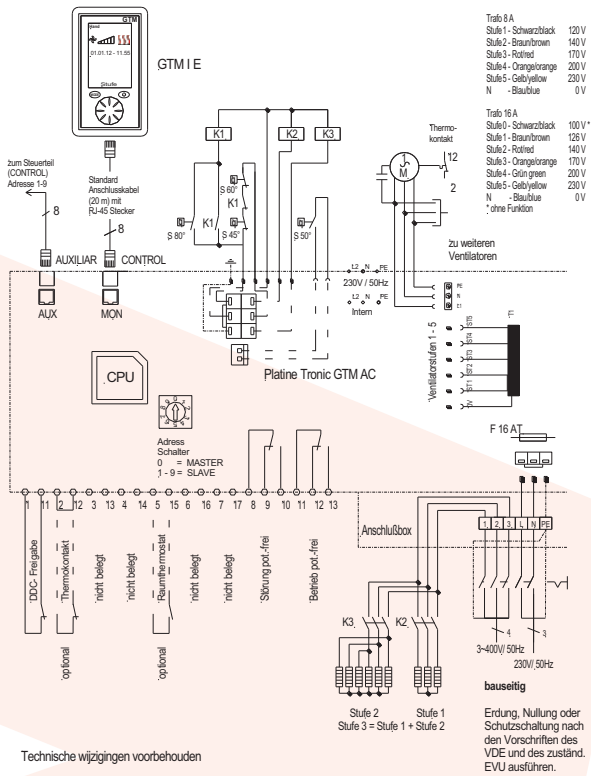
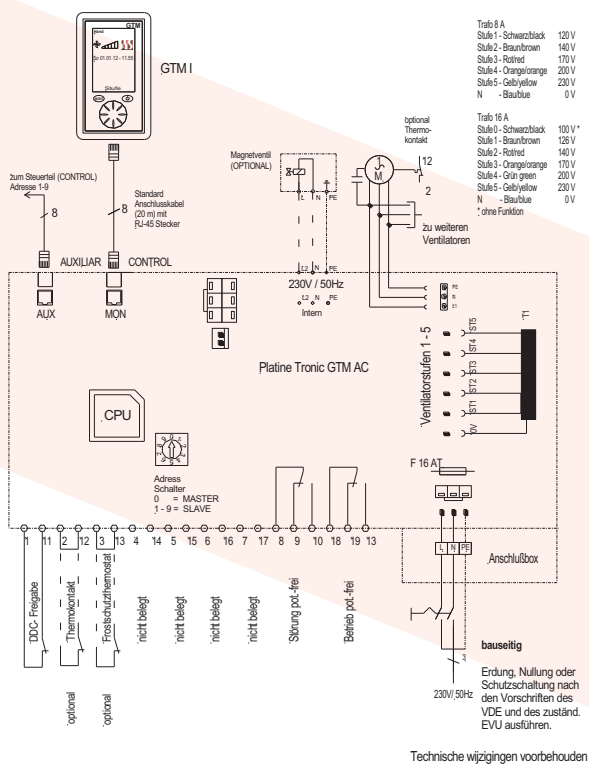
2200 P	2,2	2700	17,4	0,84	3/4"	4/8/12	230	0,89	3,54	53	61
2500 P	2,5	3600	23,3	2,26	3/4"	6/12/18	230	1,08	4,72	55	91
3000 P	3,0	4500	30,1	4,66	1"	6/12/18	230	1,35	5,90	57	118

\* Gemeten op 3 meter afstand

Technische wijzigingen voorbehouden



# Aansluitschema > WingEffect



## GTM bediening

### > 5-standen regelaar

Maximaal 10 luchtgordijnen op één regelaar parallel schakelen.

\* De 8 polige afgeschermd aansluitkabel tussen het luchtgordijn en de bediening is plug & play klaar gemaakt. Standaardlengte: 20mtr / Langere aansluitkabel op aanvraag mogelijk.



Afmetingen 122x70x35 mm



Verbindingskabel tussen regelaar en luchtgordijn

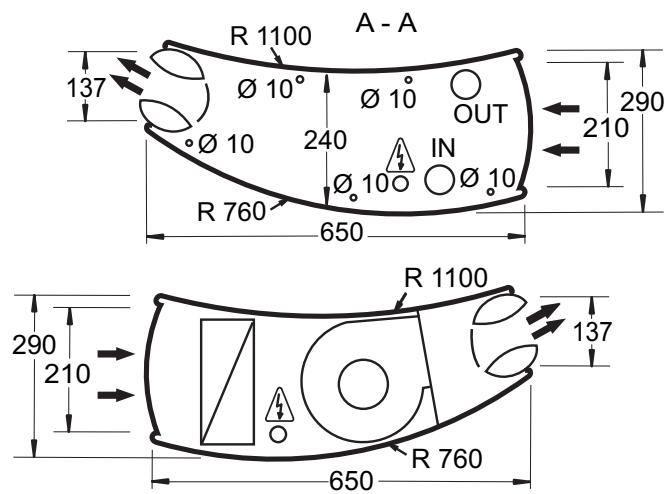
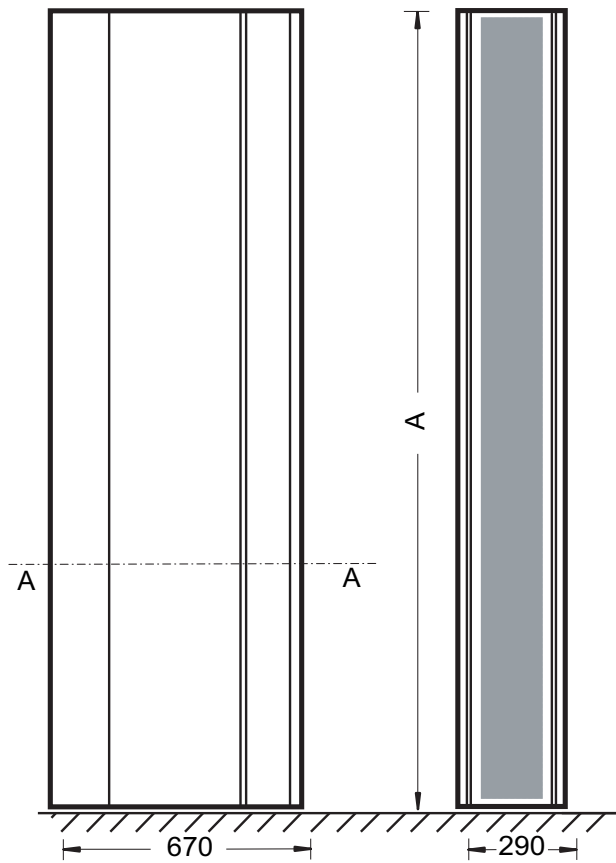


Ruimte thermostaat



Plafondbevestigings-set

# Technische aanzichten > WingEffect®



Verbindingskabel tussen regelaar en luchtgordijn



Thermostatisch driewegventiel

## > Overzicht verschillende toepassingen



**NouveauEffect®**

**ColumEffect® RVS**



**Effect® vrijhangend**

**NouveauEffect®**



**RotoEffect®**

**InduEffect® in designwinkel**

