





Ecolabel (35°C / 55°C)		<b>A++ / A+</b>		Ecolabel (35°C / 55°C)		
Binnenunit	Type	<b>WH16</b>		Type	Unité intérieure	
	Fabriekscod	WSHG140DG		Code de fabrication		
Buitenunit	Type	<b>WOH11RIYF</b>		Type	Unité extérieure	
	Fabriekscod	WOHK112LCTA		Code de fabrication		
Koelmiddel		R410A			Réfrigérant	
Verwarming (*)	Vermogen +7°C/35°C	kW	10,8	kW	Puissance +7°C/35°C	Chauffage (*)
	Opge. elektr. vermogen	kW	2,51	kW	Puissance él. absorbée	
	COP		4,30		COP	
	Vermogen +2°C/35°C	kW	4,97	kW	Puissance +2°C/35°C	
	Opge. elektr. vermogen	kW	1,28		Puissance él. absorbée	
	COP		3,87		COP	
	Vermogen +7°C/45°C	kW	10,10		Puissance +7°C/45°C	
	Opge. elektr. vermogen	kW	3,01	kW	Puissance él. absorbée	
COP		3,36		COP		
	Vloeistof injectie		Ja/Oui		Injection liquide	
Verwarming Max. vermogen	Vermogen -10°C/35°C	kW	10,80	kW	Puissance-10°C/35°C	Chauffage Puissance max.
	Vermogen -10°C/45°C	kW	10,02	kW	Puissance-10°C/45°C	
	Vermogen -10°C/60°C	kW	7,93	kW	Puissance-10°C/60°C	
	Vermogen -15°C/35°C	kW	10,80	kW	Puissance-15°C/35°C	
	Vermogen -15°C/45°C	kW	10,02	kW	Puissance-15°C/45°C	
	Vermogen -15°C/60°C	kW	7,02	kW	Puissance-15°C/60°C	
Koeling			optie/option			Refroidissement
Binnendeel	Waterdebiet nominaal	l/u	1891	l/h	Débit d'eau nominal	Unité intérieure
	Waterdebiet minimaal	l/u	1200	l/h	Débit d'eau minimal	
	Werkdruk maximaal	Bar	3	Bar	Pression opérationnelle max.	
	Wateruitrede min-max	°C	+8/+60	°C	Sortie d'eau min./max.	
	Waterinhoud	L	16	L	Contenu eau	
	Expansievat	L	8	L	Vase d'expansion	
	Hoogte-breedte-lengte	mm	800-450-457	mm	Hauteur-largeur-profondeur	
	Gewicht (leeg-gevuld)	kg	42-58	kg	Poids (vide-plein)	
Kleur (benadering)	RAL	9003	RAL	Couleur (approximative)		
Buitendeel	Geluidsniveau	dB(A)	51	dB(A)	Niveau sonore	Unité extérieure
	Debiet (hoog)	m³/h	6200	m³/h	Débit (haut)	
	Compressor		Twin Rotary LI		Compresseur	
	Werkingslim. verwarmen	°C	-25/+35	°C	Plage de fonct. chauff.	
	Hoogte-breedte-lengte	mm	1290-900-330	mm	Hauteur/largeur/profond.	
	Gewicht	kg	99	kg	Poids	
	Kleur	RAL	1013	RAL	Couleur	
Elektr. install.	Voeding	V	400V/3F+N	V	Alimentation	Install. électr.
	Stroom max. verwarmen	A	9	A	Amp. max chauffage	
	Zekering traag	A	16	A	Fusible retardé	
	Hoofdvoeding aanbr.op		buiten/ext.		Unité à alimenter	
	Sectie voedingskabel	mm²	5G2,5	mm²	Section câble alimentation	
	Sectie tssn bi en bu	mm²	4G1,5	mm²	Section entre int. et ext.	
	Voeding SWW	V	230/1	V	Alimentation ECS	
Zekering SWW	A	16	A	Fusible chauffage ECS		
	Sectie verwarming SWW	mm²	3G2,5	mm²	Section chauffage ECS	
Tech. install.	Hydr. aansluiting binnendeel	inch	2x1"	inch	Raccordement hydraulique	Install. Techn.
	Diameter hoofdleiding	inch	5/4"	inch	Diamètre tuyau principal	
	Expansie		buiten/ext.		Détente	
	Zuigleiding bi/bu	inch	5/8	inch	Diamètre gaz int/ext	
	Vloeistofleiding bi/bu	inch	3/8	inch	Diamètre liquide int/ext	
	Standaardvulling (CO <sub>2</sub> -eq)**	kg-m (kg)	2,5-15 (5220)	kg-m (kg)	Charge standard (CO <sub>2</sub> -eq)**	
	Bijvulling (CO <sub>2</sub> -eq)**	g/m (kg)	50 (104)	g/m (kg)	Charge supplémentaire (CO <sub>2</sub> -eq)**	
	Min./Max. leidinglengte	m	5-20	m	Longueur min./max. tuyaux	
	Hoogteverschil max	m	15	m	Dénivelé max	
Diam. condensafvoer bi/bu	mm	32/16	mm	Diam. évac. condensat bi/bu		

(\*) gegevens volgens de norm EN14511

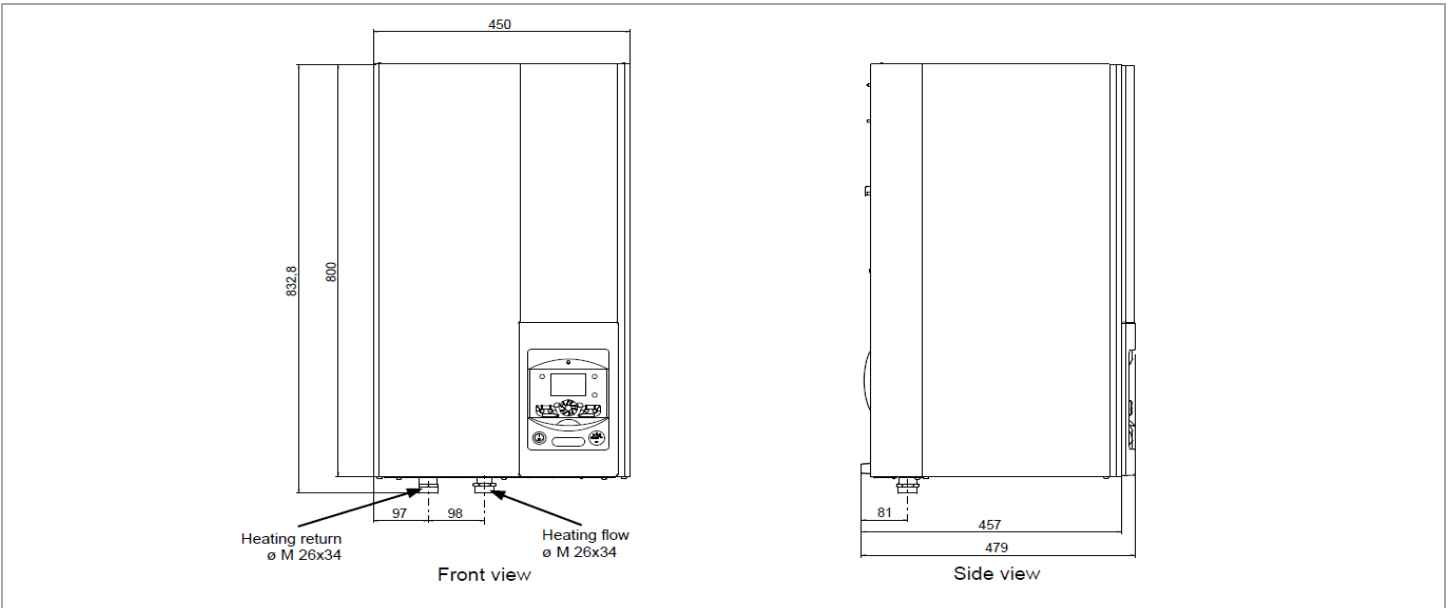
(\*) suivant la norme EN14511

(\*\*) Gerekend met een GWP-waarde van 2088 voor R410a

(\*\*) Calculé avec une GWP-valeur de 2088 pour R410a

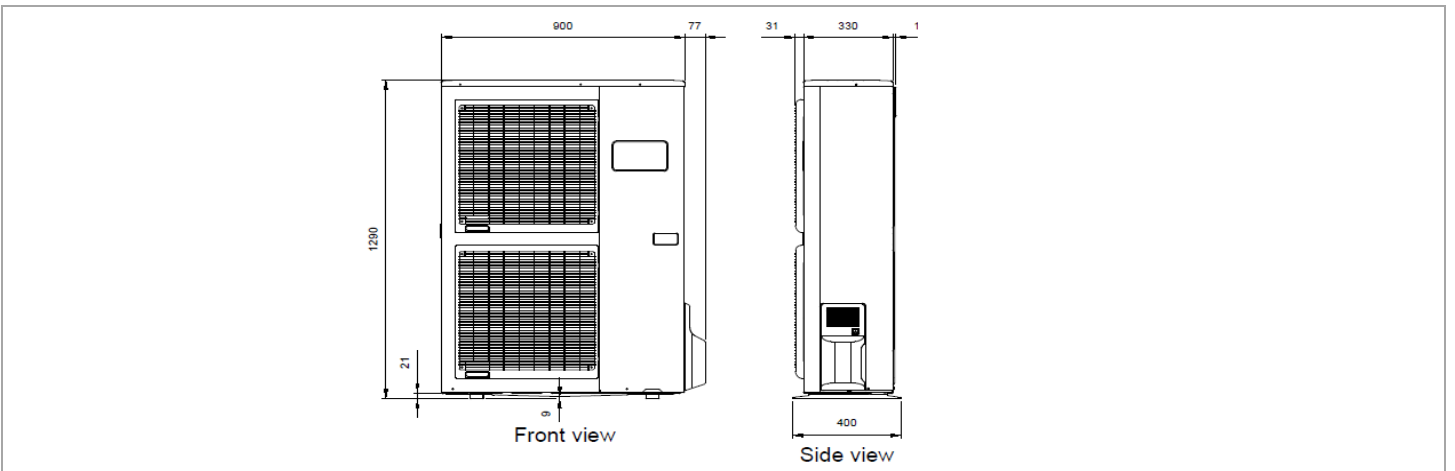
Binnendeel

Unité intérieure



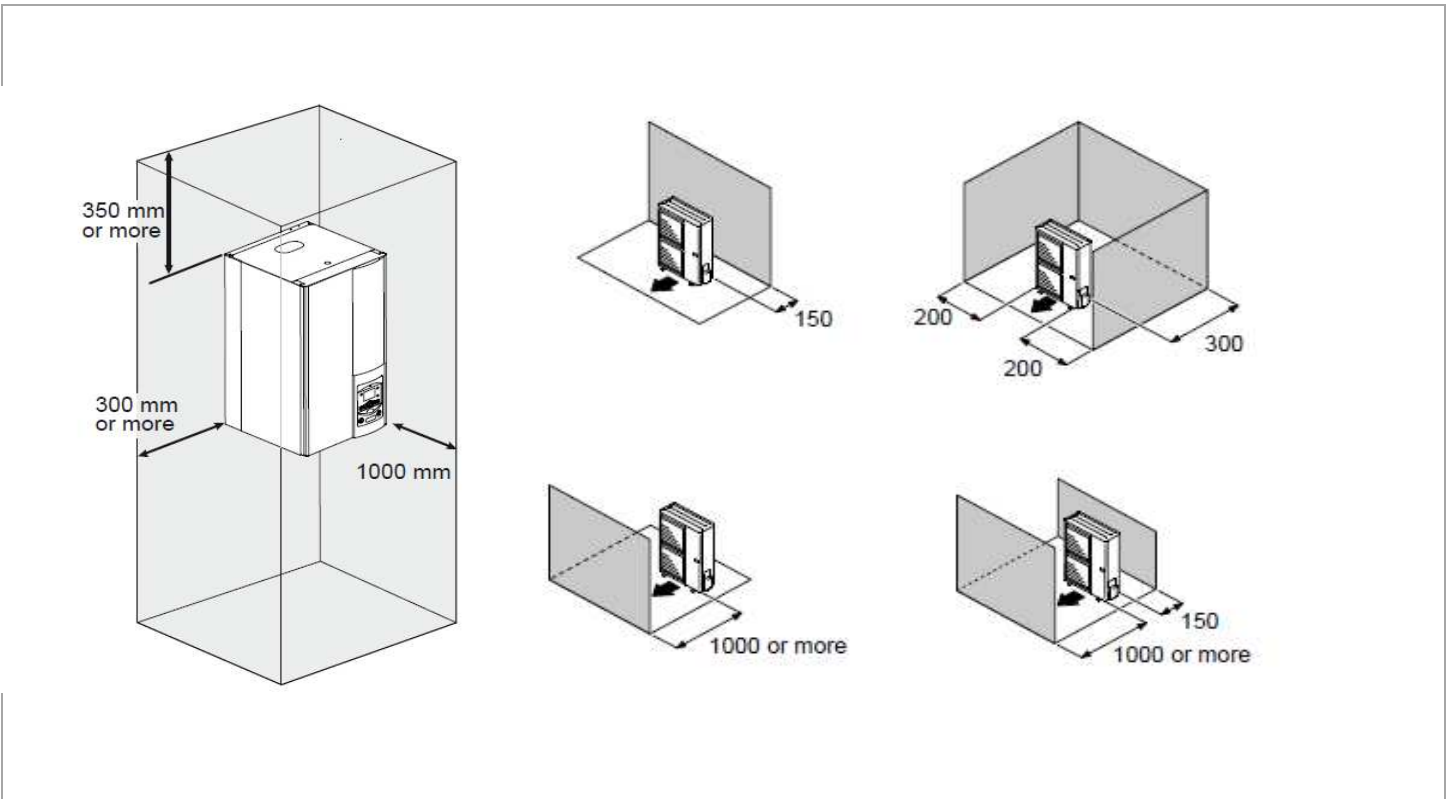
Buitendeel

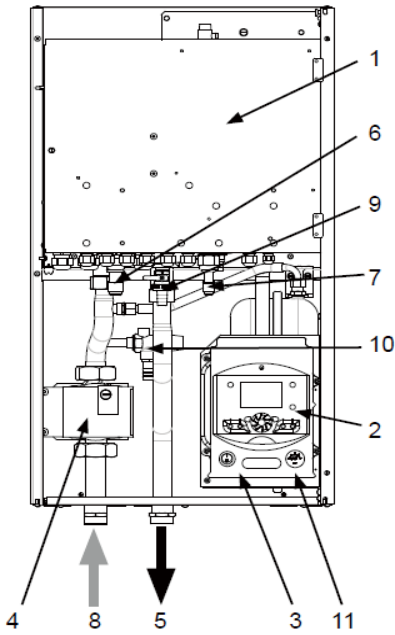
Unité extérieure



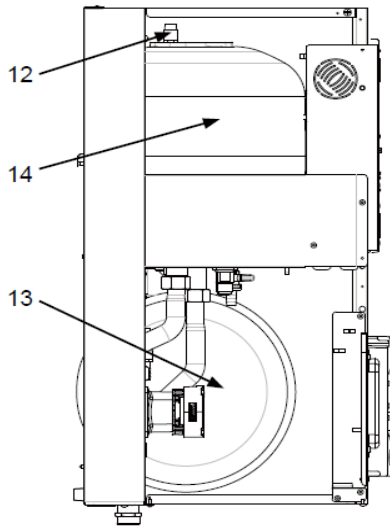
Montage

Montage





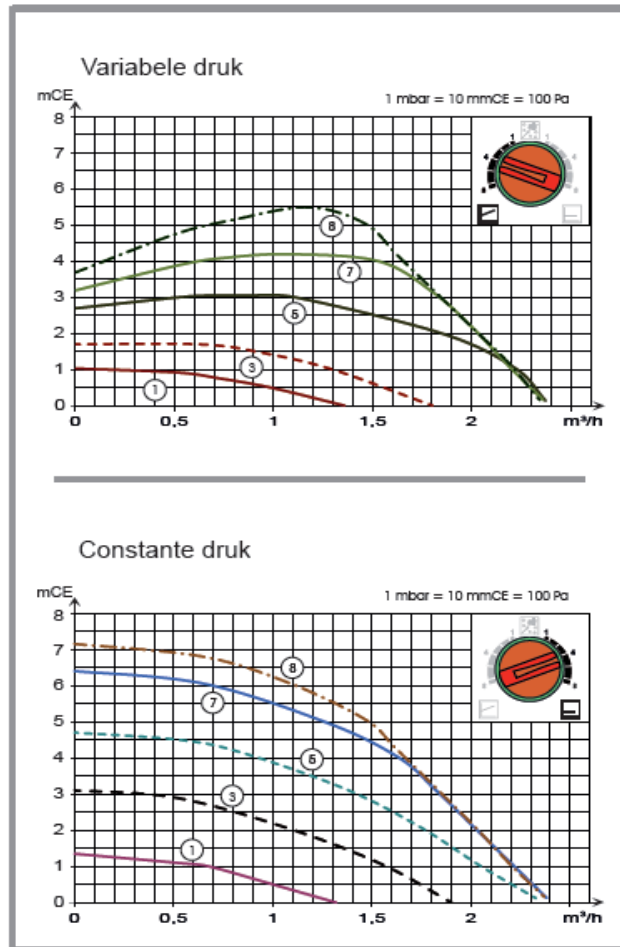
Front view

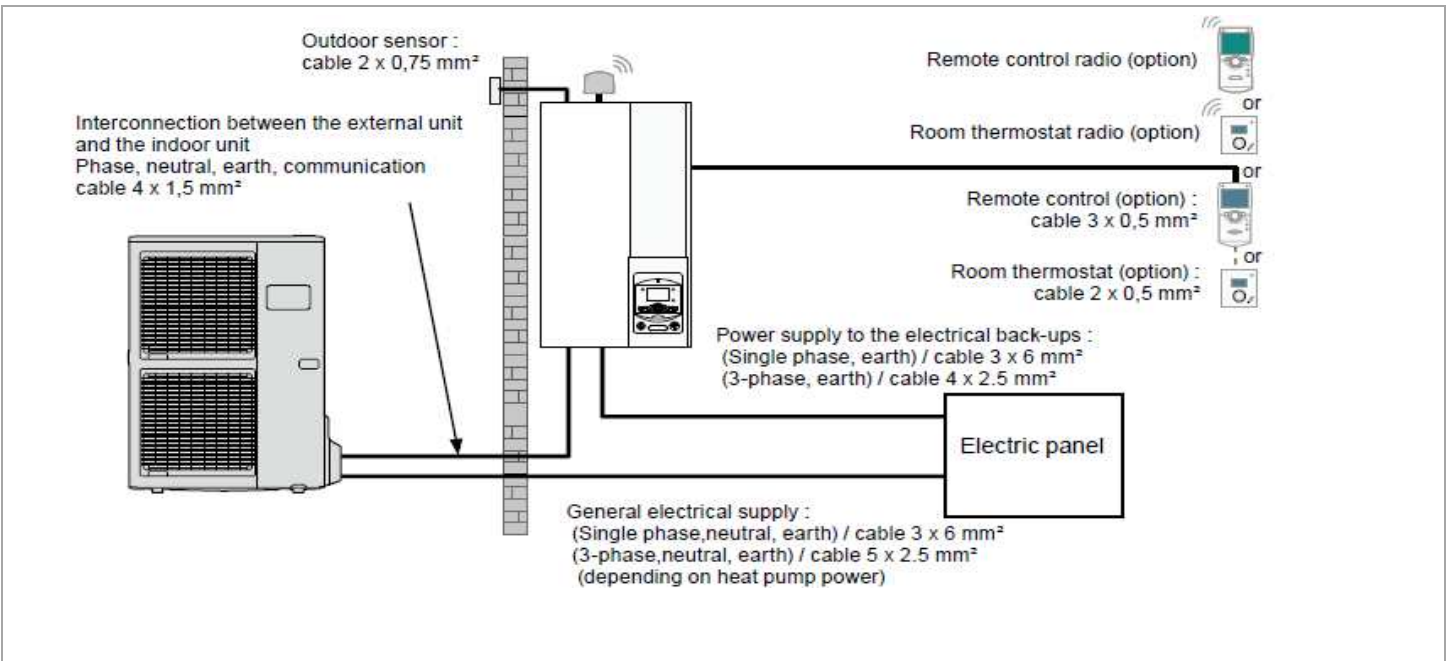
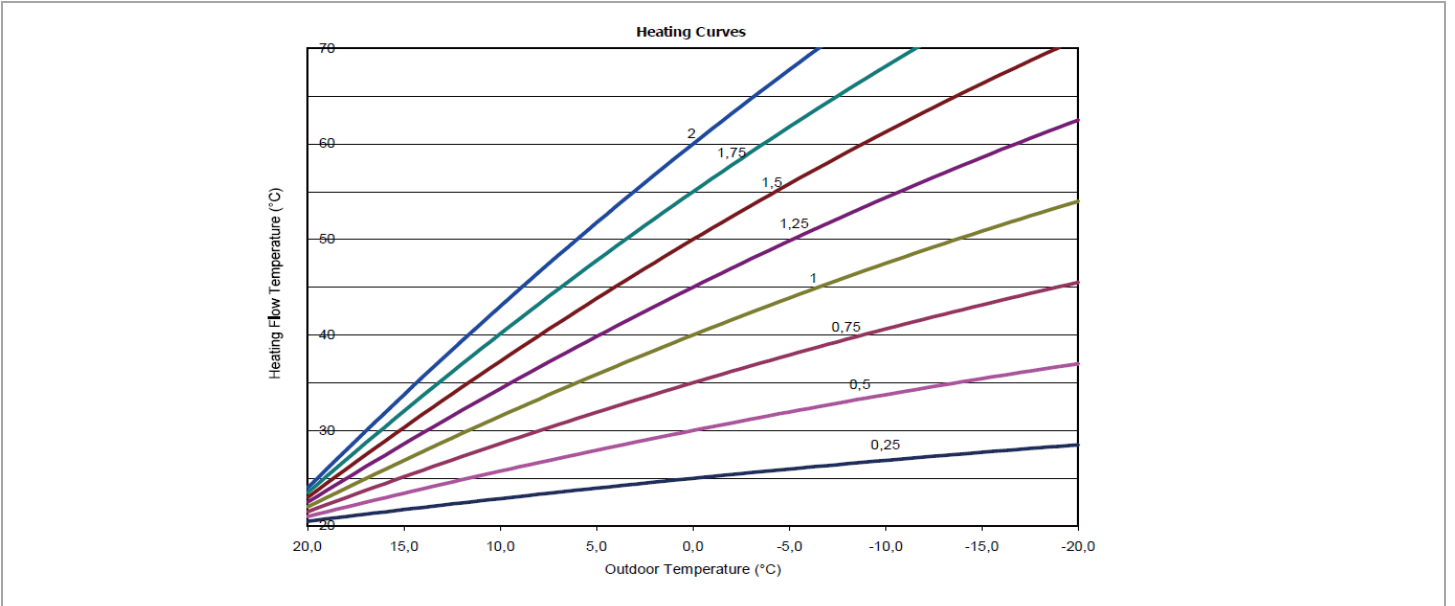


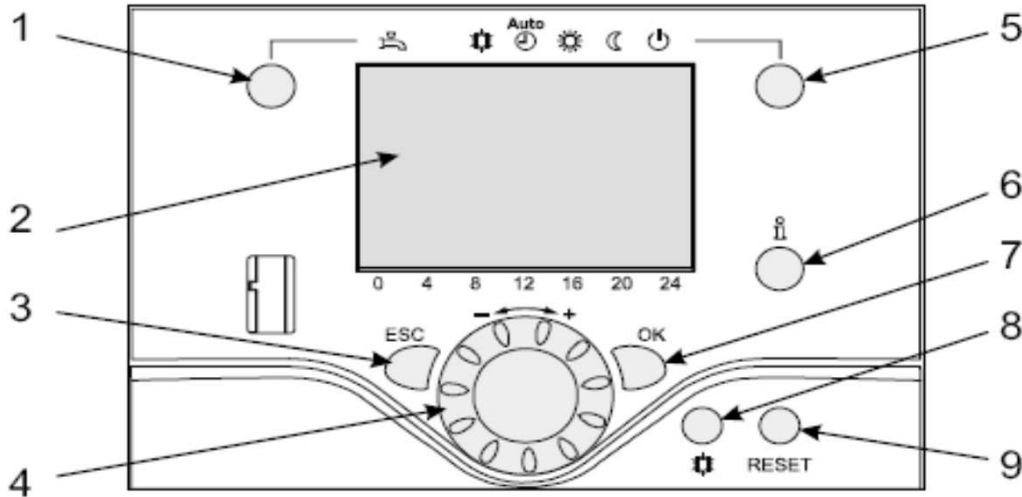
Side view



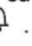
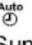



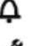


Legend :

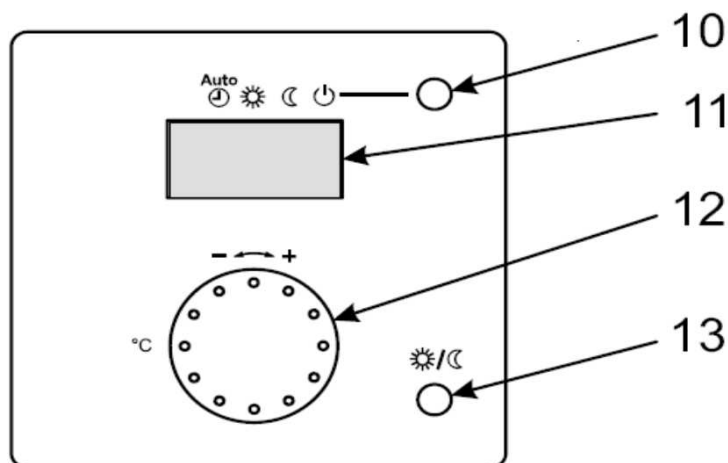
- 1 -Electric box
- 2 -Regulator / User interface
- 3 -Start/stop switch
- 4 -Water circulation pump
- 5 -Water flow
- 6 -Gas refrigeration connection
- 7 -Liquid refrigeration connection
- 8 -Water return
- 9 -Drain valve
- 10 -Safety valve
- 11 -Manometer
- 12 -Manual drainer
- 13 -Expansion vessel
- 14 -Condenser







Ref.	Function	- Definitions
1	Selection of the DHW operating regime (Domestic hot water)	- If the installation is fitted with a DHW tank.  - ON: Production of DHW according to the time program. - Off: Preparing the domestic hot water for stopping with the anti-frost function active. - Boost: Hold down the DHW key for 3 seconds. Immediate DHW operation after use of the electrical back-ups until the DHW comfort setting has been reached
	 ON 	
2	Digital display	- Operating control. Readout of the current temperature, of the heating regime and of any faults  . - View the settings
3	Exit "ESC"	- Quit the menu.
4	Navigation and setting	- Selecting the menu. - Setting parameters. - Adjusting the ambient temperature setpoint.
5	Selecting the heating regime	-  Heating operating according to the heating programme (Summer/winter mode switchover is automatic). -  Constant comfort temperature. -  Constant reduced temperature. -  Stand-by regime with anti-frost protection (Provided that the heat pump's electrical power supply is not interrupted).
6	Information display	- Various data (please see page 59). -  Reading error codes (please see page 57). -  Information concerning maintenance, special regime.
7	Confirm "OK"	- Input into the selected menu. - Confirmation of the parameter settings. - Confirmation of the adjustment to the comfort temp. setting.
8	Selecting cooling mode	- If the installation is fitted with the cooling kit: -  Cooling operating according to the heating programme (Summer/winter mode switchover is automatic).
9	RESET button (Hold down the "RESET" key for 3 seconds).	- Reinitialising the parameters and cancelling error messages. Do not use during normal operation.



Ref.	Function	- Definitions
10	Selecting the heating regime	<ul style="list-style-type: none"> <li>-  Heating operating according to the heating programme (Summer/winter mode switchover is automatic).</li> <li>-  Constant comfort temperature.</li> <li>-  Constant reduced temperature.</li> <li>-  Stand-by regime with anti-frost protection (Provided that the heat pump's electrical power supply is not interrupted).</li> </ul>
11	Digital display	- Operating control. Readout of the current temperature, of the heating regime and of any faults  .
12	Control knob	- Adjusting the ambient temperature setpoint
13	Presence key	- Comfort / Reduced switchover