





Ecolabel (35°C / 55°C)		<b>A++ / A+</b>		Ecolabel (35°C / 55°C)		
Binneneunit	Type	<b>WCD08</b>		Type	Unité intérieure	
	Fabriekscod	WGHA100DG		Code de fabrication		
Buiteneunit	Type	<b>WOC08RIY</b>		Type	Unité extérieure	
	Fabriekscod	WOHA080LFCA		Code de fabrication		
Koelmiddel		R410A			Réfrigérant	
Verwarming (*)	Vermogen +7°C/35°C	kW	7,5	kW	Puissance +7°C/35°C	Chauffage (*)
	Opgeen. elektr. vermogen	kW	1,84	kW	Puissance él. absorbée	
	COP		4,08		COP	
	Vermogen +2°C/35°C	kW	2,71	kW	Puissance +2°C/35°C	
	Opgeen. elektr. vermogen	kW	0,69		Puissance él. absorbée	
	COP		3,95		COP	
	Vermogen +7°C/45°C	kW	6,20		Puissance +7°C/45°C	
	Opgeen. elektr. vermogen	kW	1,87	kW	Puissance él. absorbée	
	COP		3,31		COP	
	Vloestof injectie		-		Injection Liquide	
Verwarming Max. vermogen	Vermogen -10°C/35°C	kW	5,63	kW	Puissance-10°C/35°C	Chauffage Puissance max.
	Vermogen -10°C/45°C	kW	4,99	kW	Puissance-10°C/45°C	
	Vermogen -10°C/60°C	kW	-	kW	Puissance-10°C/60°C	
	Vermogen -15°C/35°C	kW	5,50	kW	Puissance-15°C/35°C	
	Vermogen -15°C/45°C	kW	4,90	kW	Puissance-15°C/45°C	
	Vermogen -15°C/60°C	kW	-	kW	Puissance-15°C/60°C	
Koeling			optie/option			Refroidissement
Binnendeel	Waterdebiet nominaal	l/u	1300	l/h	Débit d'eau nominal	Unité intérieure
	Waterdebiet minimaal	l/u	810	l/h	Débit d'eau minimal	
	Werkdruk maximaal	Bar	3	Bar	Pression opérationnelle max.	
	Wateruitrede min-max	°C	+8/+55	°C	Sortie d'eau min./max.	
	Waterinhoud	L	16	L	Contenu eau	
	Expansievat	L	12	L	Vase d'expansion	
	Waterinhoud vat SWW	L	190	L	Contenu boiler ECS	
	Elektr. bijverwarming SWW	kW	0,7	kW	Chauffage aux. ECS	
	Isolatie boiler		5cm Neopor		Isolation boiler	
	Oppervlakte wisselaar boiler	m <sup>2</sup>	1,7	m <sup>2</sup>	Surface échangeur boiler	
	Hoogte-breedte-lengte	mm	1840-648-698	mm	Hauteur-largeur-profondeur	
	Gewicht (leeg-gevuld)	kg	152/366	kg	Poids (vide-plein)	
Kleur	RAL	9003	RAL	Couleur		
Buitendeel	Geluidsniveau	dB(A)	55	dB(A)	Niveau sonore	Unité extérieure
	Debiet (hoog)	m <sup>3</sup> /h	2340	m <sup>3</sup> /h	Débit (haut)	
	Compressor		DC Twin Rotary		Compresseur	
	Werkingslim. verwarmen	°C	-20/+35	°C	Plage de fonct. chauff.	
	Hoogte-breedte-lengte	mm	620-790-290	mm	Hauteur/largeur/profond.	
	Gewicht	kg	42	kg	Poids	
	Kleur (benadering)	RAL	1013	RAL	Couleur (approximative)	
Elektr. install.	Voeding	V	230/1	V	Alimentation	Install. électr.
	Stroom max. verwarmen	A	17,5	A	Amp. max chauffage	
	Zekering traag	A	20	A	Fusible retardé	
	Hoofdvoeding aanbr.op		buiten/ext.		Unité à alimenter	
	Sectie voedingskabel	mm <sup>2</sup>	3G2,5	mm <sup>2</sup>	Section câble alimentation	
	Sectie tssn bi en bu	mm <sup>2</sup>	4G1,5	mm <sup>2</sup>	Section entre int. et ext.	
	Voeding SWW	V	230/1	V	Alimentation ch. aux. ECS	
Zekering SWW	A	10	A	Fusible ECS ch. aux.		
Sectie SWW	mm <sup>2</sup>	1,5	mm <sup>2</sup>	Section ch. aux. ECS		
Tech. install.	Hydr. aansluiting binnendeel	inch	1"	inch	Raccordement hydraulique	Install. Techn.
	Diameter hoofdleiding	inch	1"	inch	Diamètre tuyau principal	
	Expansie		buiten/ext.		Détente	
	Zuigleiding bi/bu	inch	5/8	inch	Diamètre gaz int/ext	
	Vloestofleiding bi/bu	inch	1/4	inch	Diamètre liquide int/ext	
	Standaardvulling (CO <sub>2</sub> -eq)**	kg-m (kg)	1,4-15 (2923)	kg-m (kg)	Charge standard (CO <sub>2</sub> -eq)**	
	Bijvulling (CO <sub>2</sub> -eq)**	g/m (kg)	25 (52)	g/m (kg)	Charge supplémentaire (CO <sub>2</sub> -eq)**	
	Min./Max. leidinglengte	m	5-30	m	Longueur min./max. tuyaux	
Hoogteverschil max	m	20	m	Dénivelé max		
Diam. condensafvoer bi/bu	mm	32/16	mm	Diam. évac. condensat bi/bu		

(\*) gegevens volgens de norm EN14511

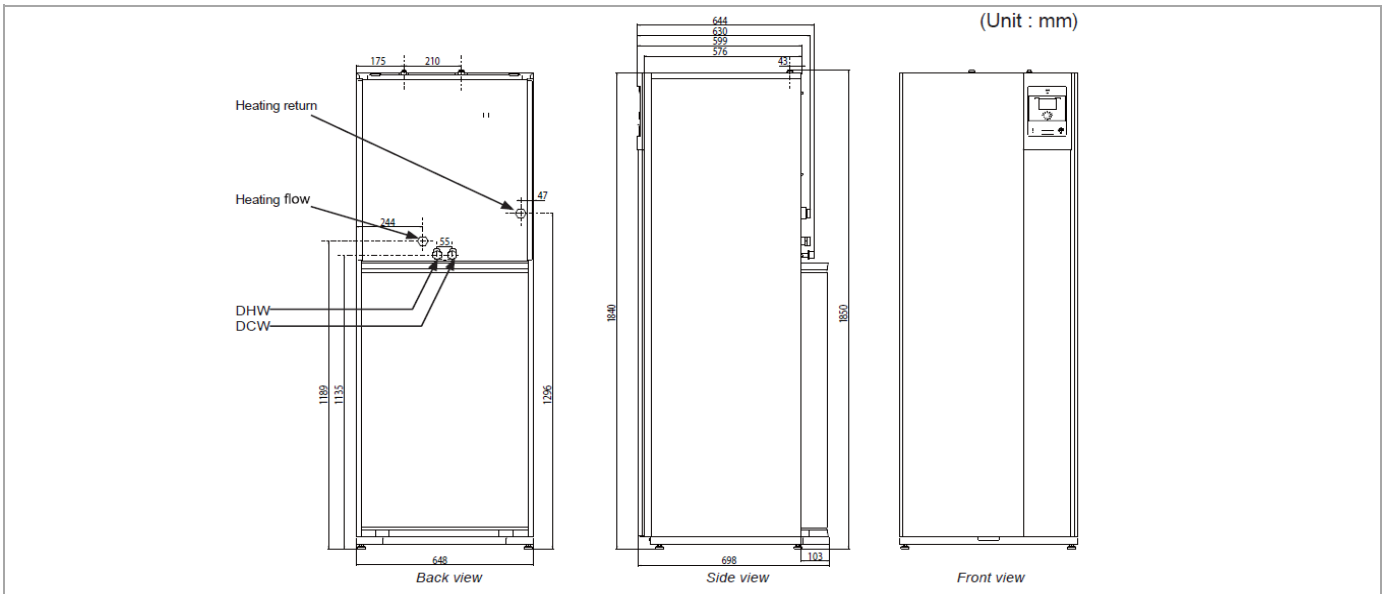
(\*\*) Gerekend met een GWP-waarde van 2088 voor R410a

(\*) suivant la norme EN14511

(\*\*) Calculé avec une GWP-valeur de 2088 pour R410a

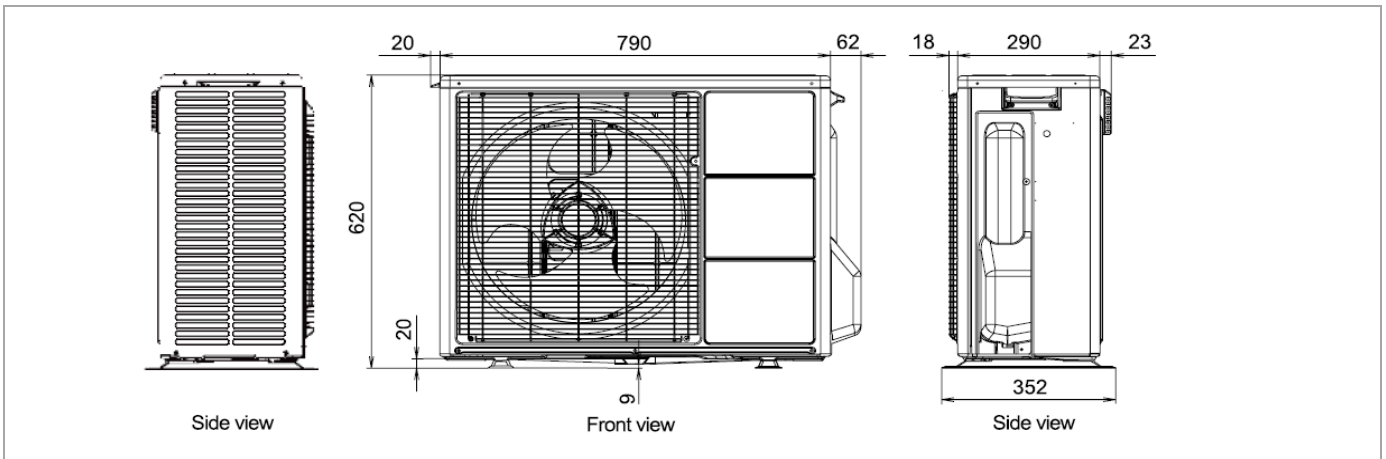
Binnendeel

Unité intérieure



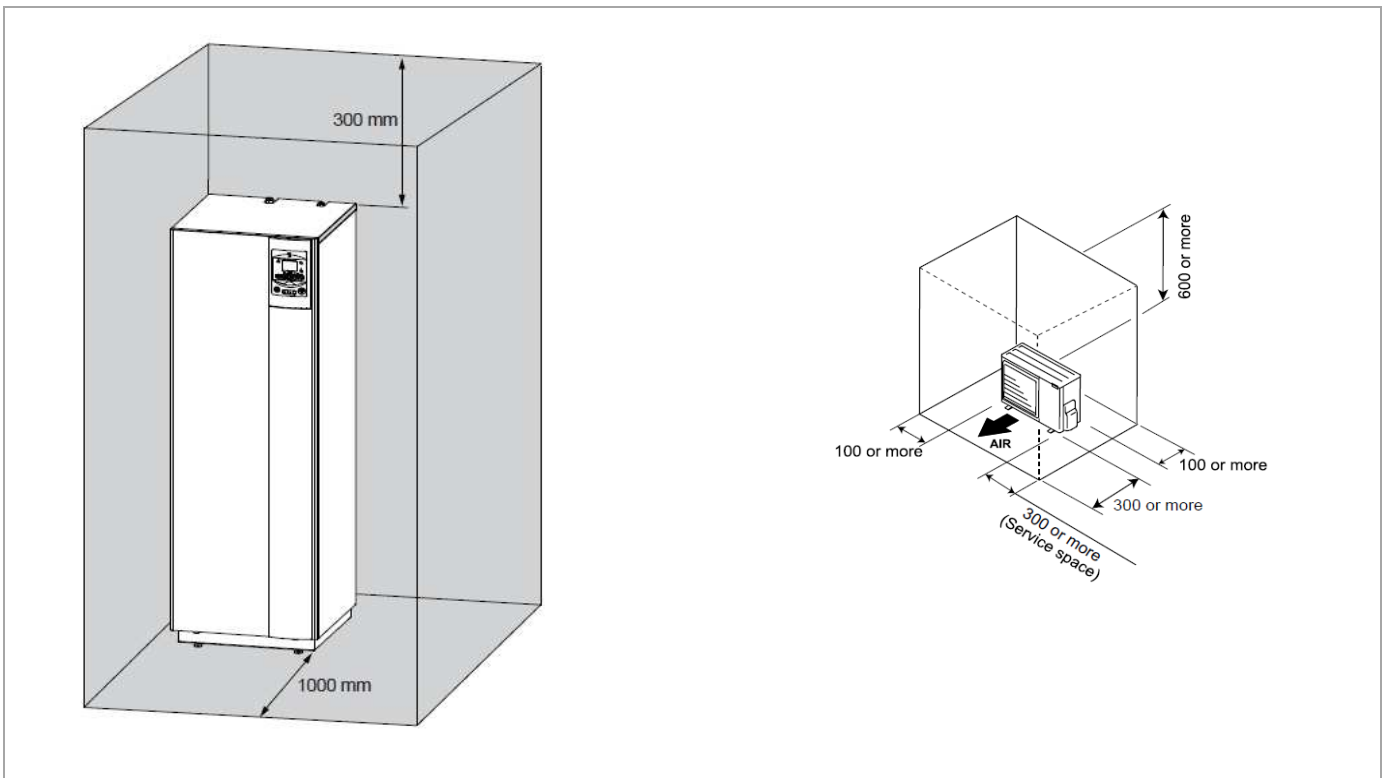
Buitendeel

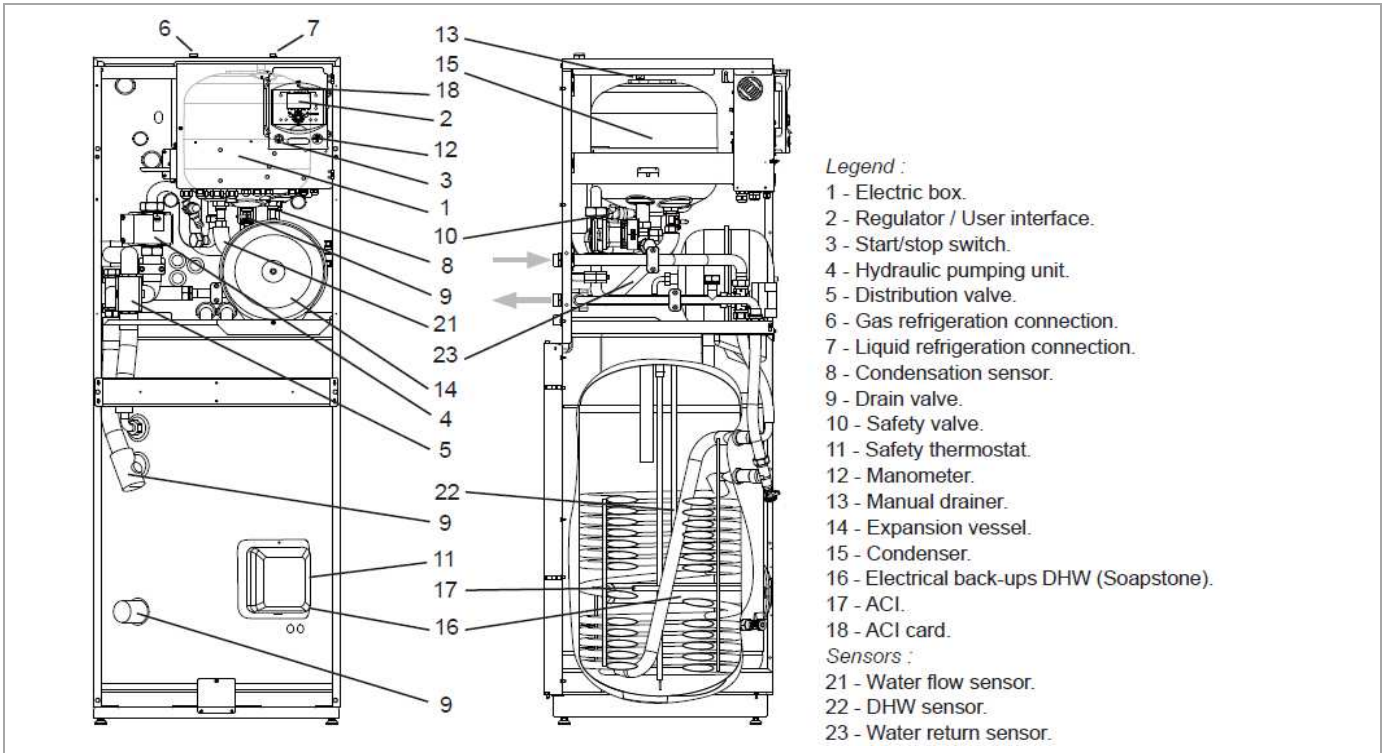
Unité extérieure



Montage

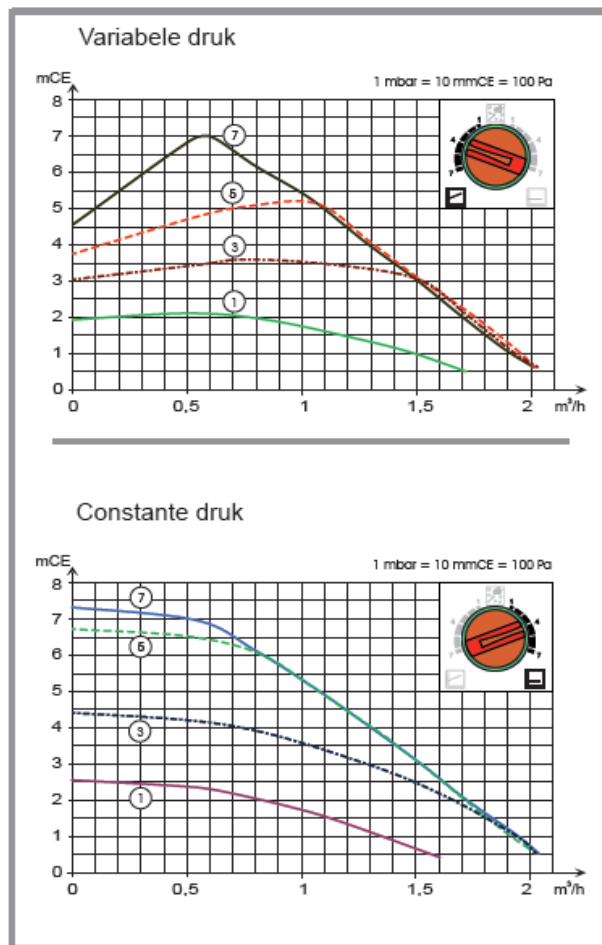
Montage

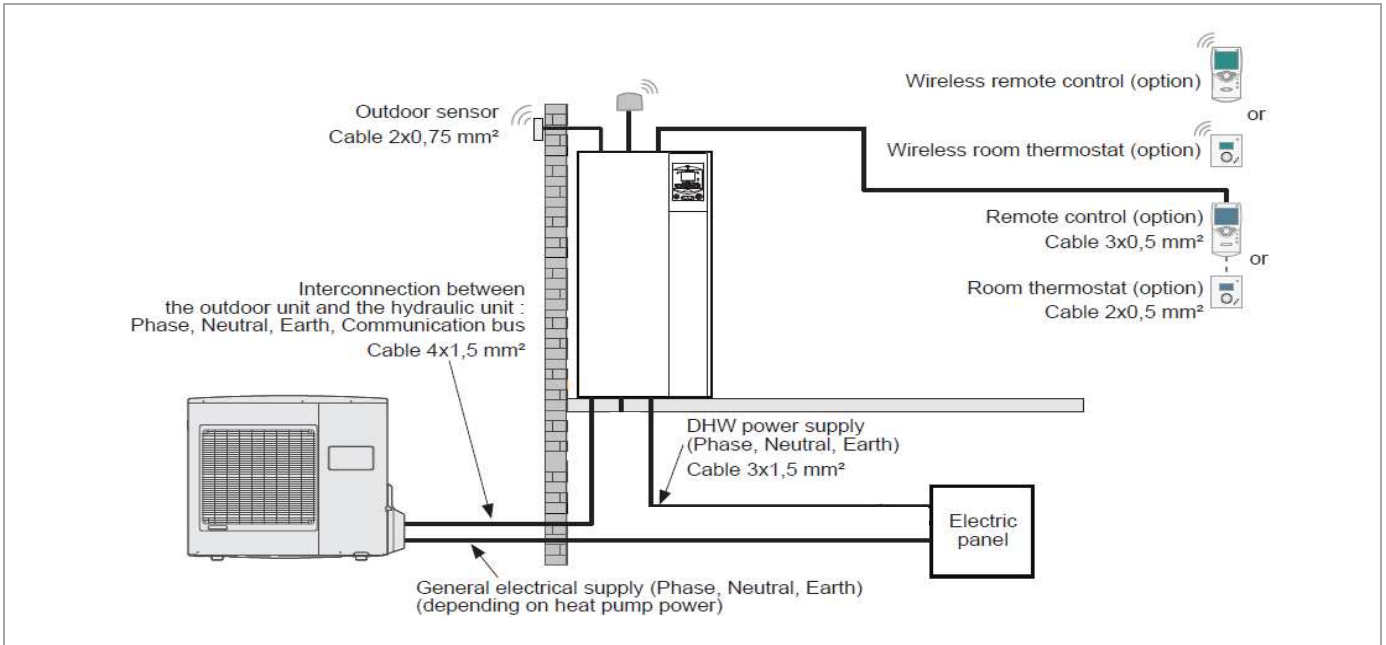
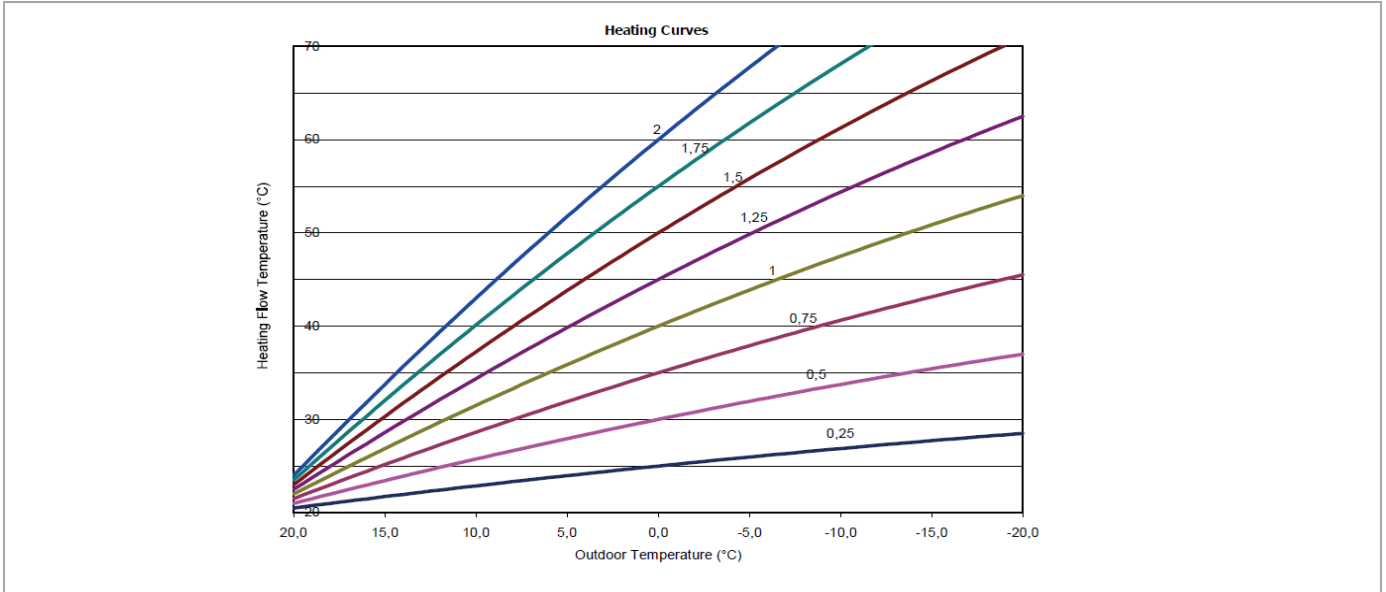


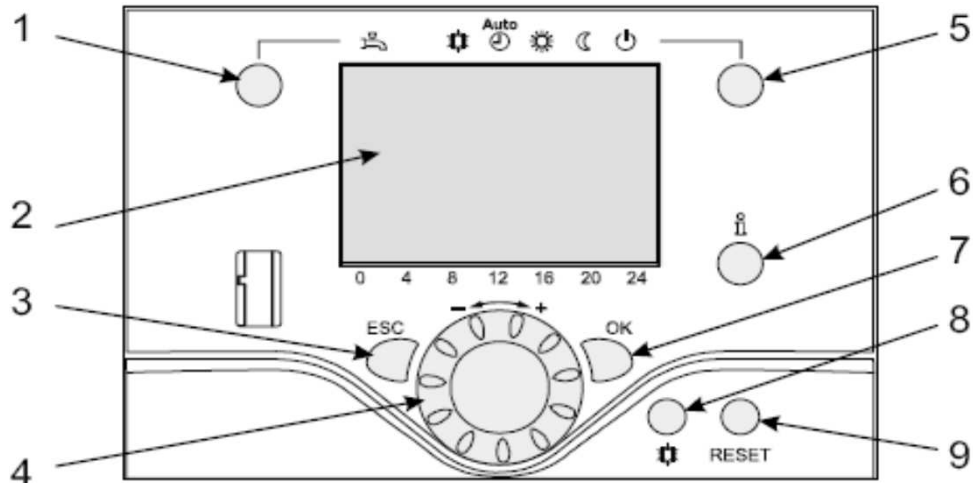



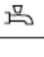



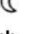
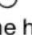



Pomp

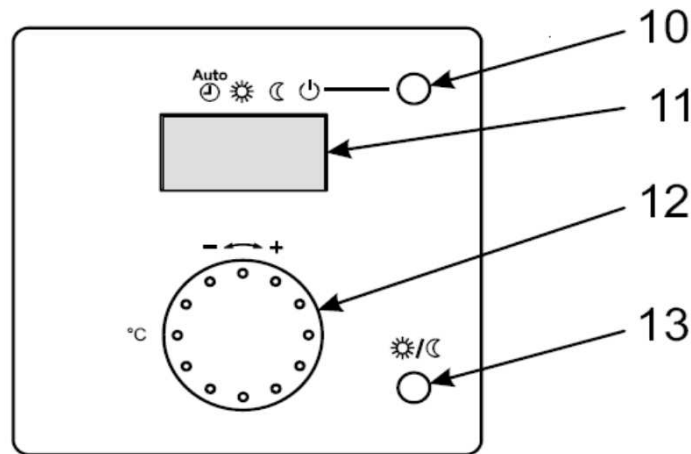
Pompe





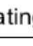






Ref.	Function	- Definitions
1	Selection of the DHW operating regime (Domestic hot water)	- If the installation is fitted with a DHW tank. - ON: Production of DHW according to the time program. - Off: Preparing the domestic hot water for stopping with the anti-frost function active. - Boost: Hold down the DHW key for 3 seconds. Immediate DHW operation after use of the electrical back-ups until the DHW comfort setting has been reached
	 ON  Off	
2	Digital display	- Operating control. Readout of the current temperature, of the heating regime and of any faults  . - View the settings
3	Exit "ESC"	- Quit the menu.
4	Navigation and setting	- Selecting the menu. - Setting parameters. - Adjusting the ambient temperature setpoint.
5	Selecting the heating regime	-  Heating operating according to the heating programme (Summer/winter mode switchover is automatic). -  Constant comfort temperature. -  Constant reduced temperature. -  Stand-by regime with anti-frost protection (Provided that the heat pump's electrical power supply is not interrupted).
6	Information display	- Various data (please see page 59). -  Reading error codes (please see page 57). -  Information concerning maintenance, special regime.
7	Confirm "OK"	- Input into the selected menu. - Confirmation of the parameter settings. - Confirmation of the adjustment to the comfort temp. setting.
8	Selecting cooling mode	- If the installation is fitted with the cooling kit: -  Cooling operating according to the heating programme (Summer/winter mode switchover is automatic).
9	RESET button (Hold down the "RESET" key for 3 seconds).	- Reinitialising the parameters and cancelling error messages. Do not use during normal operation.



Ref.	Function	- Definitions
10	Selecting the heating regime	<ul style="list-style-type: none"> <li>-  Heating operating according to the heating programme (Summer/winter mode switchover is automatic).</li> <li>-  Constant comfort temperature.</li> <li>-  Constant reduced temperature.</li> <li>-  Stand-by regime with anti-frost protection (Provided that the heat pump's electrical power supply is not interrupted).</li> </ul>
11	Digital display	- Operating control. Readout of the current temperature, of the heating regime and of any faults  .
12	Control knob	- Adjusting the ambient temperature setpoint
13	Presence key	- Comfort / Reduced switchover