



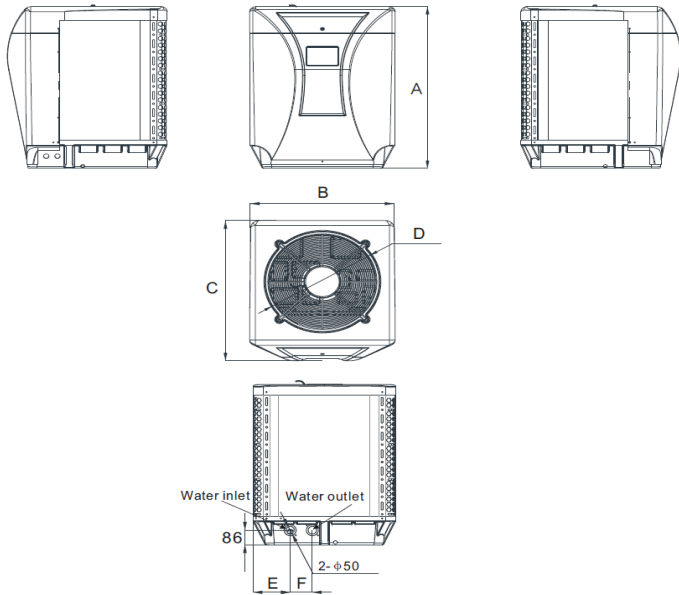
Monobloc	Type	<b>PM30iF</b>			Type	Monobloc
Koelmiddel	Fabriekscod	PASRW080S-P-U-BP			Code de fabrication	Réfrigérant
			<b>R410A</b>			
Verwarming	Vermogen nom. A24/W26	kW	7,8~30,2	kW	Puissance nom. A24/W26	Chauffage
	Opgen. Elektr. Vermogen	kW	0,63~6,62	kW	Puissance él. absorbée	
	COP		4,56~12,38		COP	
	Vermogen nom. A15/W26	kW	6,5~27,7	kW	Puissance nom. A25/W25	
	Opgen. Elektr. Vermogen	kW	0,97~6,46	kW	Puissance él. absorbée	
	COP		4,29~6,7		COP	
Koeling	Vermogen nom. A35/W24	kW	3,82~10,2	kW	Puissance	Refroidissement
	Opgen. Elektr. Vermogen	kW	0,81~6,29	kW	Puiss. absorb.nom	
	EER		1,62~4,71		EER	
Buitendeel	Waterdebiet nominaal	m³/u	11.5	m³/h	Débit d'eau nominal	Unité extérieure
	Drukverlies max.	kPa	15	kPa	Perte de pression maximum	
	Werkingslimieten verwarmen min/max	°C	-15~43	°C	Limites de fonct. chauffer min/max	
	Werkingslimieten koelen min/max	°C	15~43	°C	Limites de fonct. refroidir min/max	
	Zwembadtemp. min/max	°C	8~35	°C	Temp. piscine min/max	
	Omkastng		kunststof/plastique		Habillage	
	Lengte-breedte-hoogte	mm	920-960-1025	mm	Profondeur-largeur-hauteur	
	Geluidsdrukniveau (Silent Mode) op 1m	dB(A)	65 (55)	dB(A)	Niveau sonore press. (Mode Silente) à 1 m	
	Compressor		Scroll		Compresseur	
Gewicht (netto)	kg	115	kg	Poids (net)		
Kleur (benadering)	RAL	7006	RAL	Couleur (approximative)		
Elektrische installatie	Voeding	V	400/3F+N	V	Alimentation	Installation électrique
	Stroom max	A	9,6	A	Courant max	
	Zekering traag	A	16	A	Fusible retardé	
	Sectie voedingskabel	mm²	5G2,5	mm²	Section câble d'alimentation	
Technische installatie	Hydr. aansluitdiameter	mm	50	mm	Diam. raccordement hydr.	Installation technique
	Koppelingen incl. lijm		PVC		Raccords inclu colle	
	Regeleenheid		LCD touch		Unité de réglage	
	Expansieventiel		EEV		Vanne de détente	
	Ontdooicyclus		incl.		Cycle de dégivrage	
Inclusief	afdekzeil		incl.		couverture	Inclusive
	Wifi-module		incl.		Wifi-module	
	koppelingen voor wateraansluiting		incl.		raccordements d'eau	
Koelmiddel (*)	Koudemiddel		<b>R410A</b>		Réfrigérant	Réfrigérant (*)
	GWP-waarde		<b>2088</b>		GWP-valeur	
	Standaardvulling	kg-m	2,5	kg-m	Charge standard	
	CO <sub>2</sub> eq. Standaardvulling	ton	5,22	ton	CO <sub>2</sub> eq. Charge standard	
	Bijvulling	g/m	-	g/m	Charge supplémentaire	
	CO <sub>2</sub> eq. Bijvulling	ton/m	-	ton/m	CO <sub>2</sub> -eq Charge supplémentaire	
	Bevat gefluoreerde broeikasgassen		Ja/Oui		Contient des gaz à effet de serre fluorés	
Hermetisch gesloten koelcircuit		Ja/Oui		hermétiquement scellé		

(\*) Europese verordening nr 517/2014 betreffende gefluoreerde broeikasgassen

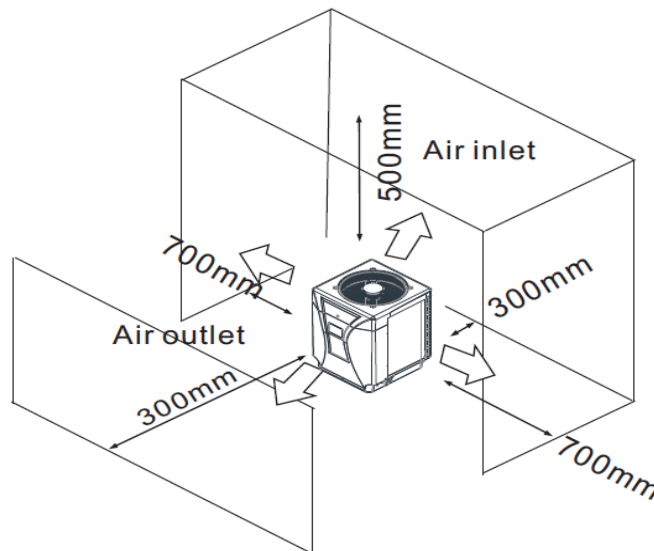
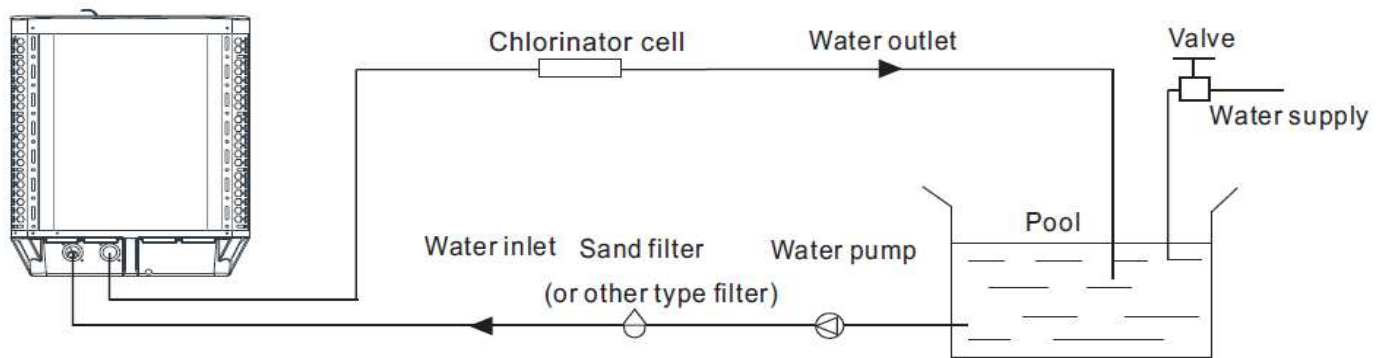
(\*) Le décret Européen n° 517/2014 sur le gaz à effet de serre fluorés

# POOLSTAGE™

## PM30iF



Models	A	B	C	D	E	F
PM22i	983	770	855	7650	200	120
PM30iF	1050	920	940	7710	240	150





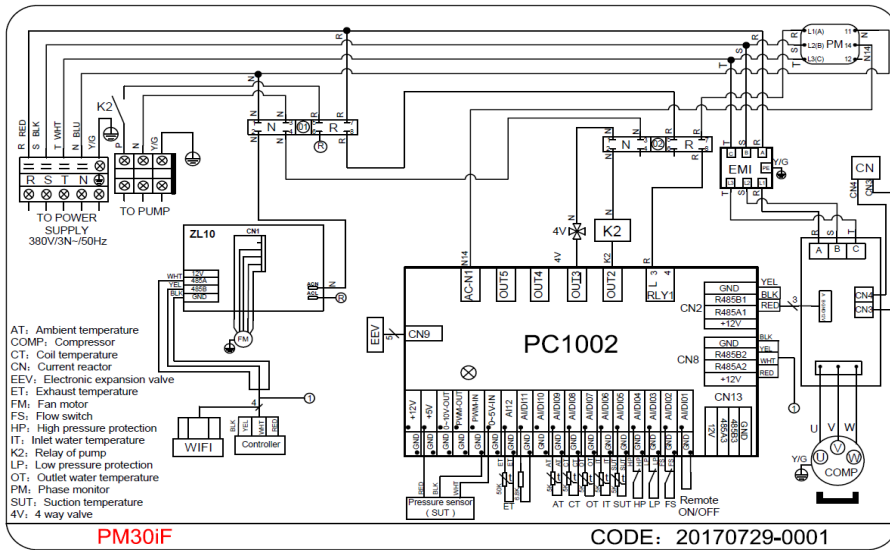
NO.	Name	The button function
①	ON/OFF	Press to start /shut off the unit
②	Parameter	Click this button to view the unit state and the parameter
③	CLOCK	Press to set the clock, the timer on or timer off
④	Fault display	Click to view fault history
⑤	Silent setting	Click to turn on/off silent function and to set timingLow speed function.
⑥	MODE	Click to enter the mode switch interface
⑦	Temp. curve	Click to view the temp. and power curve
⑧	Water Inlet Temp.	Click to enter mode setting and the target temp. Setting interface



PM30iF

Circulatiepomp aansluiten

Connecter pompe de circulation



! Het is verplicht om de circulatiepomp op de Poolstage aan te sluiten als je de Poolstage gebruikt onder de 0°C buitentemperatuur!

Il est obligatoire de connecter la pompe de circulation sur le Poolstage quand il est utilisé lors de températures inférieures à 0°C.