

SCOP		A+ / A++				SEER	
Binnenunit	Type	AUD36RIX		Type		Unité intérieure	
	Fabriekscode	AUXG36KRLB		Fabriekscode			
Buitenunit	Type	AO36RIX		Type		Unité extérieure	
	Fabriekscode	AOHG36KBTB		Fabriekscode			
Koelmiddel		R32				Réfrigérant	
Verwarming (*)	Vermogen (+7°C)	kW	10,8 (2,7~12,7)	kW	Puissance (+7°C)		
	Electr.verm. (+7°C)	kW	2,45	kW	Puiss. absorb.nom (+7°C)		
	COP (+7°C) / SCOP(°)		4,4 / 4,3		COP (+7°C) / SCOP (°)		
	Vermogen (+2°C)	kW	w.v.	kW	Puissance (+2°C)		
	Electr.verm. (+2°C)	kW	w.v.	kW	Puiss. absorb. (+2°C)		
	COP (+2°C)		w.v.		COP (+2°C)		
	Verm. max. bij -5°/-10°/-15°C	kW	10,28/9,13/7,98	kW	Puiss. max. à -5°/-10°/-15°C		
Koeling (*)	Vermogen	kW	9,5 (2,8~11,2)	kW	Puissance		
	Electr.verm.	kW	2,91	kW	Puiss. absorb.nom		
	EER / SEER (°)		3,26 / 6,55		EER / SEER (°)		
Pdesign	Verw. (Av.)(-10°C) / koelen	kW	8,7 / 9,5	kW	Chauff. (Av.)(-10°C) / refroid.		Pdesign
Jaarverbruik	Verw. (Av.) / koelen	kWh/jaar	2828 / 507	kWh/aan	Chauff. (Av.) / refroid.		Consom. Annuel
Binnendeel	Debiet Q/L/M/H	m³/h	1160/1410/1560/1870	m³/h	Débit Q/L/M/H		
	Geluidsdruk Q/L/M/H (1m)	dB(A)	34/38/41/44	dB(A)	Niv. son. press. Q/L/M/H (1m)		
	Geluidsvermogen H	dB(A)	58	dB(A)	Niv. son. puiss. H		
	Werkingslim. verwarmen	°C	16~30	°C	Plage de fonct. chauff.		
	Werkingslim. koelen	°C	18~32	°C	Plage de fonct. refroid.		
	Hoogte-breedte-lengte	mm	288-840-840	mm	Hauteur/largeur/profond.		
	Inbouwhoogte	mm	298	mm	Hauteur encastrable		
	Gewicht	kg	29	kg	Poids		
Buitendeel	Geluidsdruk (1m)	dB(A)	55	dB(A)	Niv. son. press. (1m)		
	Geluidsvermogen	dB(A)	70	dB(A)	Niv. son. puiss.		
	Debiet	m³/h	3750	m³/h	Débit		
	Compressor		Twin Rotary		Compresseur		
	Werkingslim. verwarmen	°C	-15~24	°C	Plage de fonct. chauff.		
	Werkingslim. koelen	°C	-15~46	°C	Plage de fonct. refroid..		
	Hoogte-breedte-lengte	mm	788-940-320	mm	Hauteur/largeur/profond.		
Gewicht	kg	52	kg	Poids			
Elektr.install.	Voeding	V	230V/1F	V	Alimentation		
	Stroom max. verw./koel.	A	20,6/20,6	A	Amp. max chauff. / refroid.		
	Zekering traag	A	25	A	Fusible retardé		
	Hoofdvoeding aanbr.op		Buiten/Ext.		Unité à alimenter		
	Sectie voedingskabel	mm²	3G4	mm²	Section câble alimentation		
	Sectie tssn bi en bu	mm²	4G1,5	mm²	Section entre int. et ext.		
Tech.install.	Expansie		Ext.		Détente		
	Koelleidingen	inch	5/8 -3/8	inch	Lignes frigorifique		
	Leidingslengte min-max	m	5-50	m	Longueur min / max		
	Hoogteverschil max	m	30	m	Dénivelé max		
	Diam. condensafvoer bi/bu	mm	25/32	mm	Diam. évac. condens. int/ext		
Koelmiddel (**)	Koudemiddel		R32		Réfrigérant		
	GWP-waarde		675		Valeur GWP		
	Standaardvulling-afstand	kg-m	1,9-30	kg-m	Charge standard-distance		
	CO ₂ eq. Standaardvulling	ton	1,283	ton	CO ₂ eq. Charge standard		
	Bijvulling extra	g/m	40	g/m	Charge supplémentaire		
	CO ₂ eq. Bijvulling	ton/m	0,027	ton/m	CO ₂ -eq Charge supplémentaire		
	Bevat gefluoreerde broeikasgassen		Ja/Oui		Contient des gaz à effet de serre fluorés		
	Hermetisch gesloten koelcircuit		Nee/Non		hermétiquement scellé		

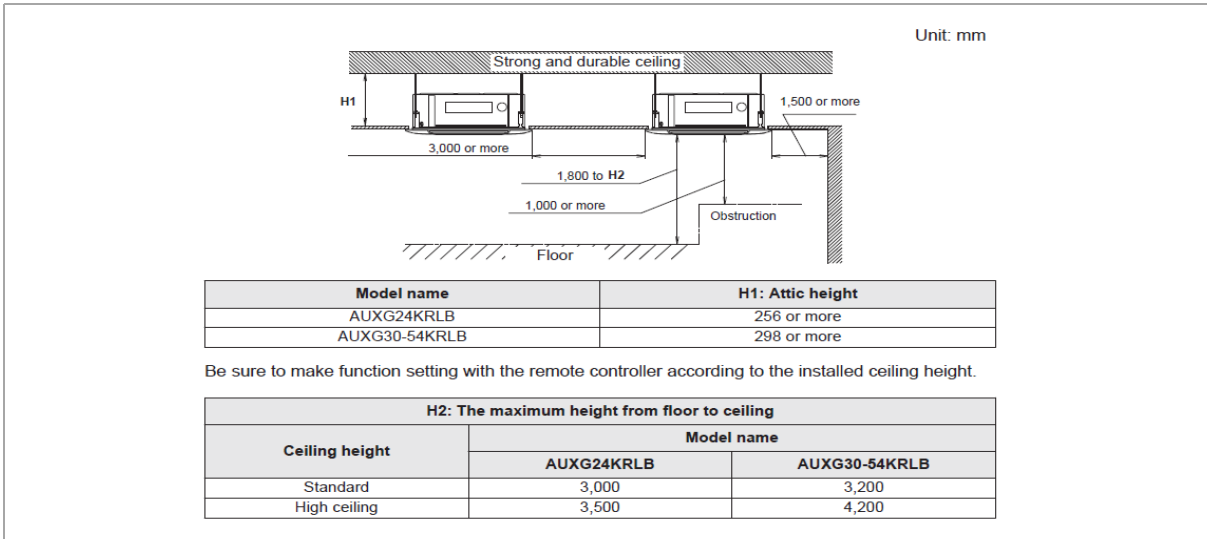
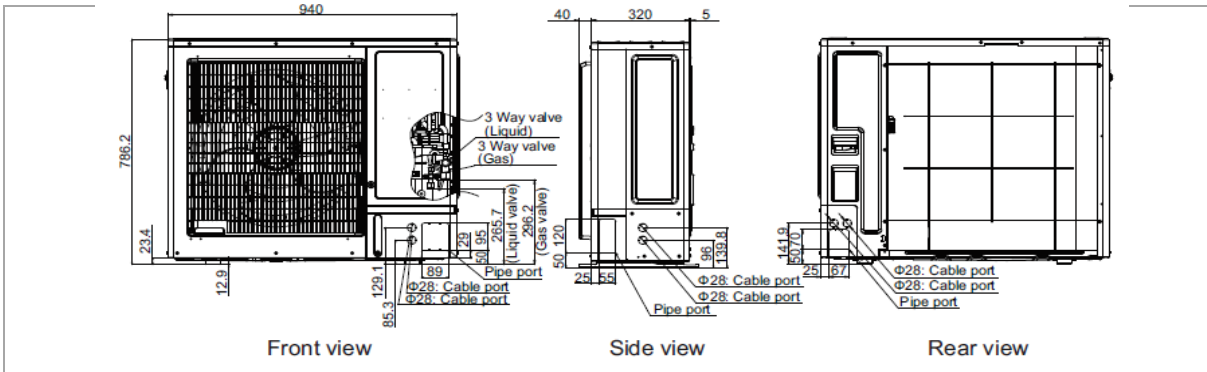
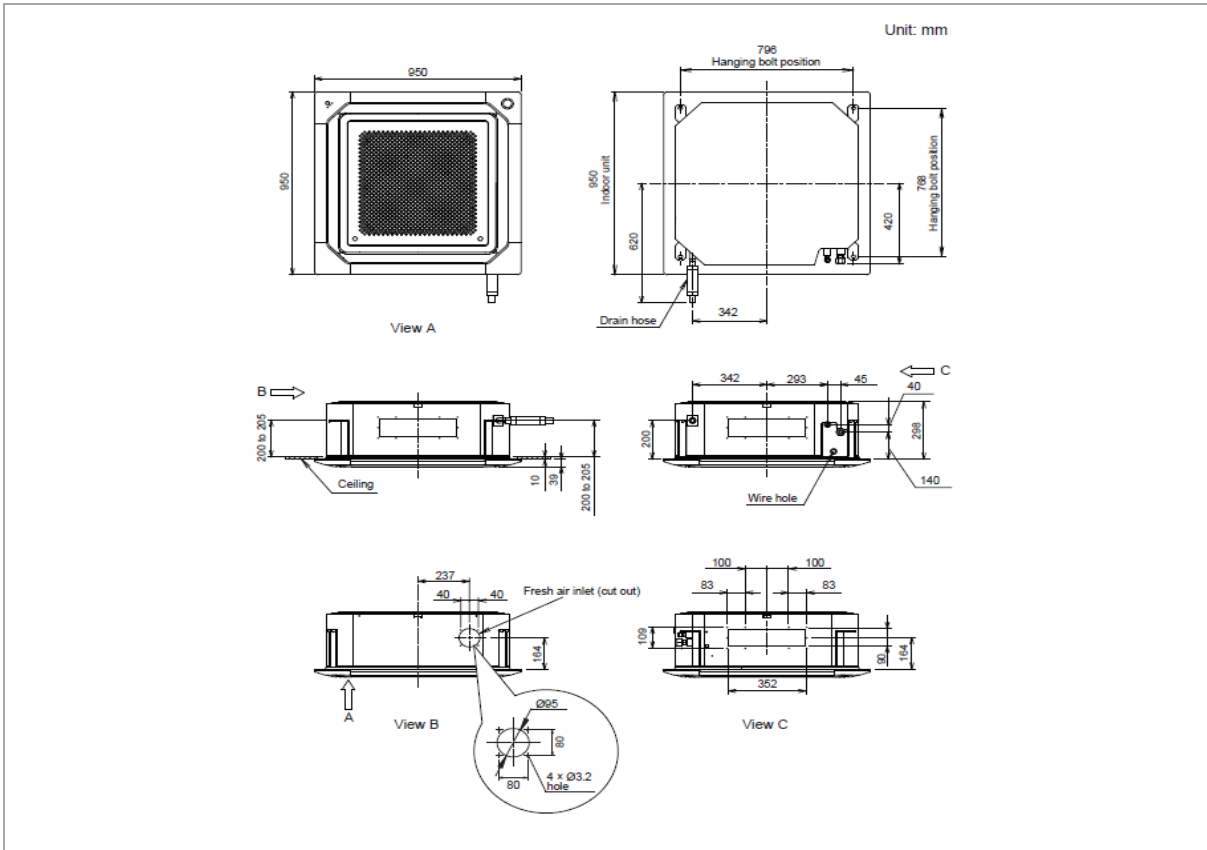
(*) gegevens volgens de norm EN14511

(*) SCOP & SEER based on (EU)626/2011

(*) suivant la norme EN14511

(**) Europese verordening nr 517/2014 betreffende gefluoreerde broeikasgassen

(**) Le décret Européen n°517/2014 sur le gaz à effet de serre fluorés



UTY-RNRGZ3



UTY-RLRG



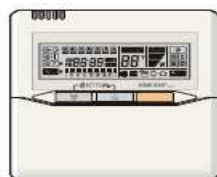
UTY-RSRG



UTY-RVNGM



UTY-RNNGM



UTY-RSNGM



UTY-LBTGC

