

AircoHeater



SCOP		<b>A+ / A++</b>			SEER	
Binnenunit	Type	<b>AUD18RIY</b>		Type	Unité intérieure	
	Fabriekscode	AUXG18LRLB		Fabriekscode		
Buitenunit	Type	<b>AOUD18RIY</b>		Type	Unité extérieure	
	Fabriekscode	AOHG18LBCA		Fabriekscode		
Koelmiddel		R410A			Réfrigérant	
Verwarming (*)	Vermogen (+7°C)	kW	6,0 (0,9~8,0)	kW	Puissance (+7°C)	
	Electr.verm. (+7°C)	kW	1,5	kW	Puiss. absorb.nom (+7°C)	
	COP (+7°C) / SCOP(°)		4 / 4,4		COP (+7°C) / SCOP (°)	
	Vermogen (+2°C)	kW	w.v.	kW	Puissance (+2°C)	
	Electr.verm. (+2°C)	kW	w.v.	kW	Puiss. absorb. (+2°C)	
	COP (+2°C)		w.v.		COP (+2°C)	
	Verm. max. bij -5°/-10°/-15°C	kW	6,63/5,89/5,12	kW	Puiss. max. à -5°/-10°/-15°C	
Koeling (*)	Vermogen	kW	5,2 (0,9~6,5)	kW	Puissance	
	Electr.verm.	kW	1,42	kW	Puiss. absorb.nom	
	EER / SEER (°)		3,66 / 7,05		EER / SEER (°)	
Pdesign	Verw. (Av.)(-10°C) / koelen	kW	4,3 / 5,2	kW	Chauff. (Av.)(-10°C) / refroid.	
Jaarverbruik	Verw. (Av.) / koelen	kWh/jaar	1367 / 258	kWh/aan	Chauff. (Av.) / refroid.	
Binnendeel	Debiet Q/L/M/H	m³/h	780/900/960/1050	m³/h	Débit Q/L/M/H	
	Geluidsdruk Q/L/M/H (1m)	dB(A)	25/28/29/30	dB(A)	Niv. son. press. Q/L/M/H (1m)	
	Geluidsvermogen H	dB(A)	47	dB(A)	Niv. son. puiss. H	
	Werkingslim. verwarmen	°C	16~30	°C	Plage de fonct. chauff.	
	Werkingslim. koelen	°C	18~30	°C	Plage de fonct. refroid.	
	Hoogte-breedte-lengte	mm	246-840-840	mm	Hauteur/largeur/profond.	
	Inbouwhoogte	mm	256	mm	Hauteur encastrable	
Gewicht	kg	24	kg	Poids		
Buitendeel	Geluidsdruk (1m)	dB(A)	51	dB(A)	Niv. son. press. (1m)	
	Geluidsvermogen	dB(A)	64	dB(A)	Niv. son. puiss.	
	Debiet	m³/h	1900	m³/h	Débit	
	Compressor		DC Rotary		Compresseur	
	Werkingslim. verwarmen	°C	-15~24	°C	Plage de fonct. chauff.	
	Werkingslim. koelen	°C	-15~46	°C	Plage de fonct. refroid.	
	Hoogte-breedte-lengte	mm	620-790-290	mm	Hauteur/largeur/profond.	
Gewicht	kg	41	kg	Poids		
Elektr. install.	Voeding	V	230V/1F	V	Alimentation	
	Stroom max. verw./koel.	A	10,0/13,5	A	Amp. max chauff. / refroid.	
	Zekering traag	A	16	A	Fusible retardé	
	Hoofdvoeding aanbr.op		Buiten/Ext.		Unité à alimenter	
	Sectie voedingskabel	mm²	3G2,5	mm²	Section câble alimentation	
Sectie tssn bi en bu	mm²	4G1,5	mm²	Section entre int. et ext.		
Tech. install.	Expansie		Ext.		Détente	
	Koelleidingen	inch	1/2 -1/4	inch	Lignes frigorifique	
	Standaardvulling-afstand	kg-m	1,8 -15	kg-m	Charge standard-distance	
	Bijvulling extra	g/m	20	g/m	Charge supplémentaire	
	Leidingslengte min-max	m	5-30	m	Longueur min / max	
	Hoogteverschil max	m	20	m	Dénivelé max	
Diam. condensafvoer bi/bu	mm	25/32	mm	Diam. évac. condens. int/ext		

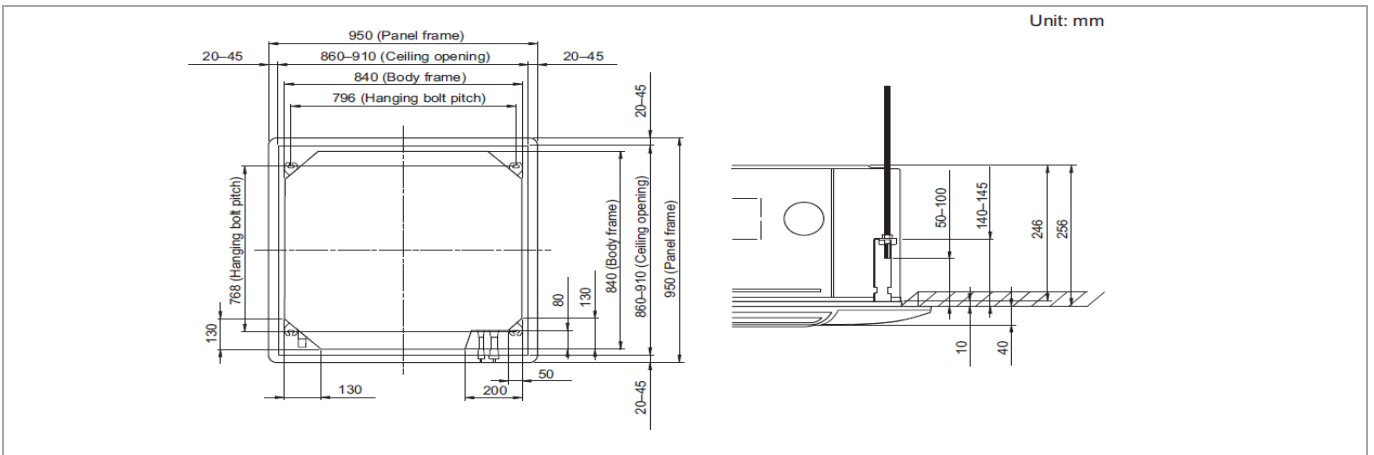
(\*) gegevens volgens de norm EN14511

(\*) SCOP & SEER based on (EU)626/2011

(\*) suivant la norme EN14511

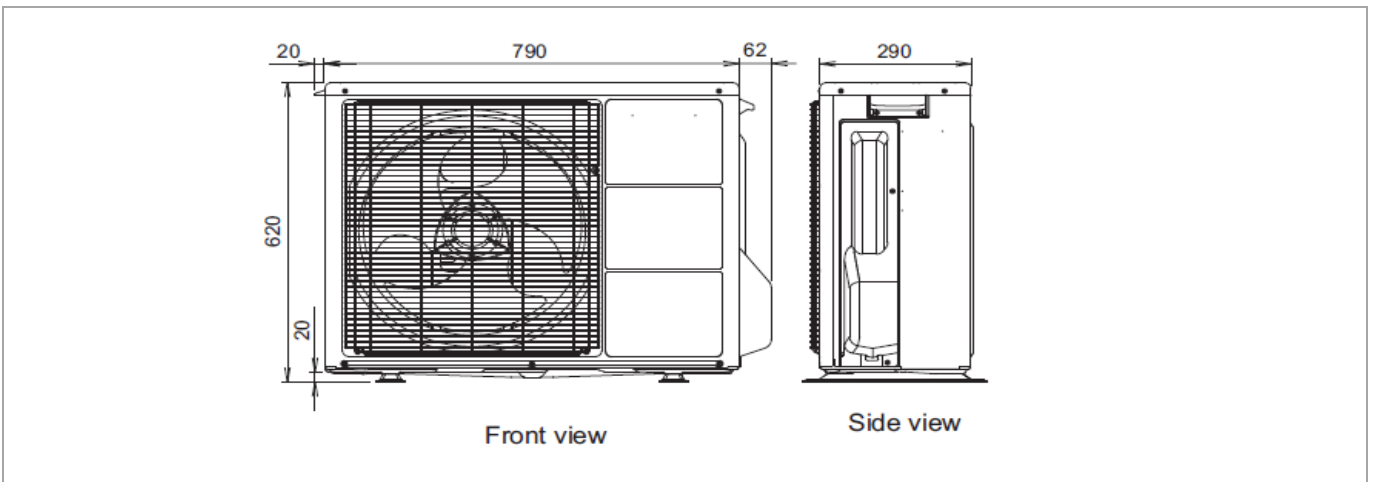
Binnendeel

Unité intérieure



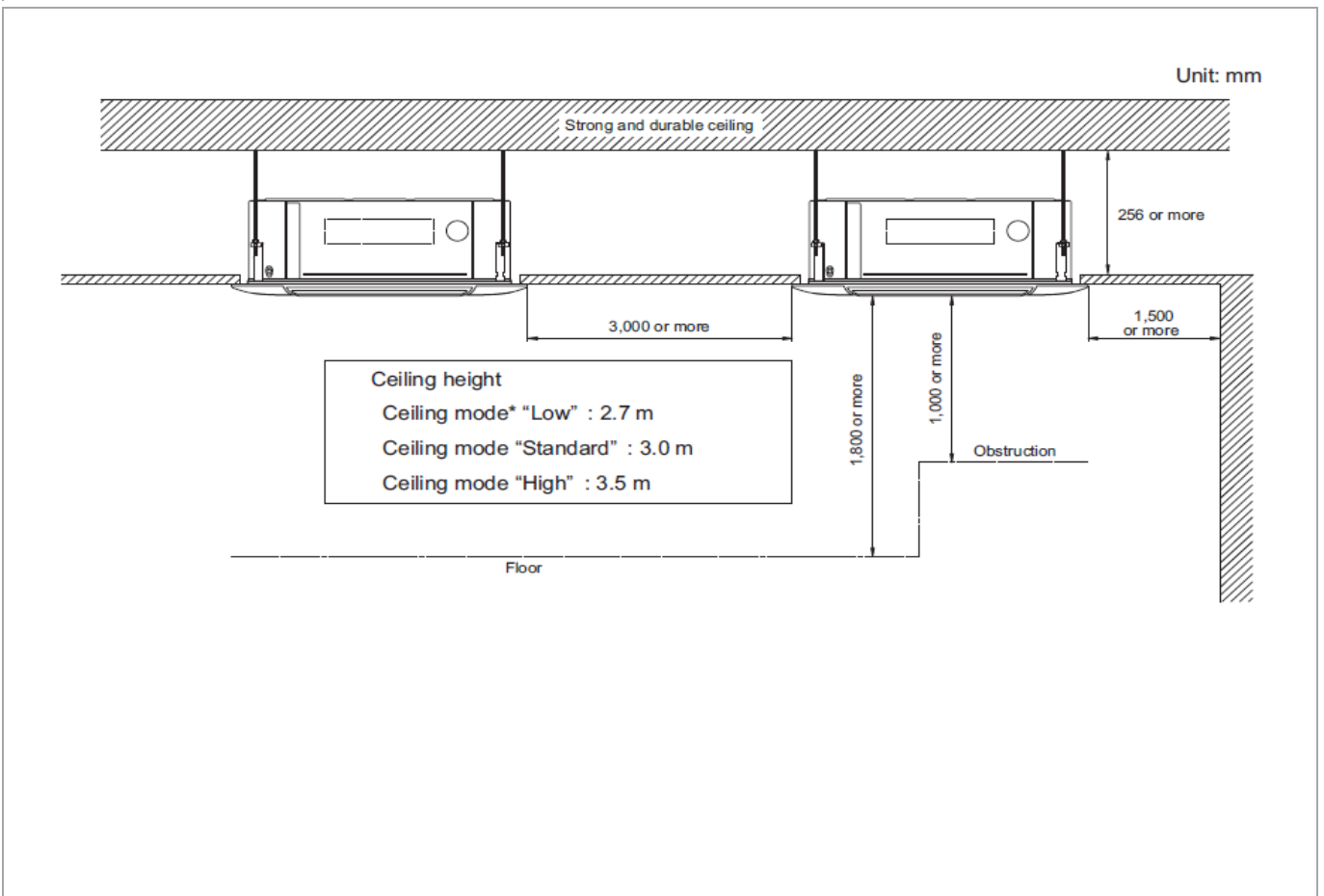
Buitendeel

Unité extérieure



Montage

Montage





**1 Remote temperature sensor (inside)**

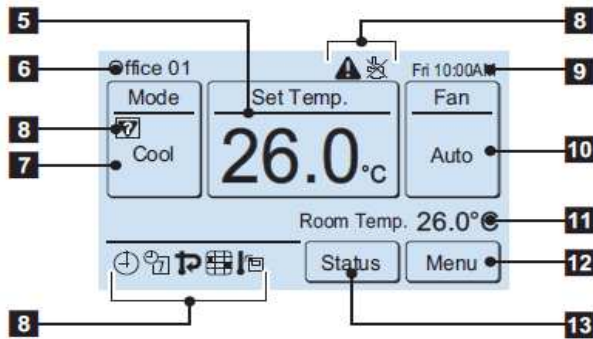
**2 On/off button**

Operable only while displaying the "Monitor mode" screen.

**3 LED lamp (operation indicator)**

**4 Touch panel display**

Display panel



**5 Set temperature**

Operating temperature can be set.

**6 Remote controller group name**

**7 Mode**

Operation mode can be set.

**8 Status icons**

**9 Clock**

**10 Fan**

Fan speed can be set.

**11 Room temperature**

**12 Menu**

Various settings can be set.

**13 Status**

Status of the indoor unit and error can be checked.