

AircoHeater



A / A+



Binnenunit	Type	AB24RIY		Type		Unité intérieure
	Fabriekscode	ABHG-24LVTA		Fabriekscode		
Buitenunit	Type	AOB24RIY		Type		Unité extérieure
	Fabriekscode	AOHG-24LBCB		Fabriekscode		
Koelmiddel		R410A				Réfrigérant
Verwarming (*)	Vermogen (+7°C)	kW	8,0 (0,9~9,1)	kW	Puissance (+7°C)	Chauffage (*)
	Electr.verm. (+7°C)	kW	2.26	kW	Puiss. absorb.nom (+7°C)	
	COP (+7°C) / SCOP(°)		3,54 / 3,9 (°)		COP (+7°C) / SCOP (°)	
	Vermogen (+2°C)	kW	3.23	kW	Puissance (+2°C)	
	Electr.verm. (+2°C)	kW	0.87	kW	Puiss. absorb. (+2°C)	
	COP (+2°C)		3.72		COP (+2°C)	
	Verm. max. bij -5°/-10°/-15°C	kW	7,28/6,6/5,86	kW	Puiss. max. à -5°/-10°/-15°C	
Koeling (*)	Vermogen	kW	6,8 (0,9~8,0)	kW	Puissance	Refruid. (*)
	Electr.verm.	kW	2.21	kW	Puiss. absorb.nom	
	EER / SEER (°)		3,08 / 5,60 (°)		EER / SEER (°)	
Pdesign	Verw. (Av.)(-10°C) / koelen	kW	6,0 / 6,8	kW	Chauff. (Av.)(-10°C) / refroid.	Pdesign
Jaarverbruik	Verw. (Av.) / koelen	kWh/jaar	2153 / 425	kWh/an	Chauff. (Av.) / refroid.	Consom. Annuel
Binnendeel	Debiet Q/L/M/H	m³/h	540/680/820/980	m³/h	Débit Q/L/M/H	Unité intérieure
	Geluidsdruk Q/L/M/H (1m)	dB(A)	29/34/38/42	dB(A)	Niv. son. press. Q/L/M/H (1m)	
	Geluidsvermogen H	dB(A)	61	dB(A)	Niv. son. puiss. H	
	Werkingslim. verwarmen	°C	16~30	°C	Plage de fonct. chauff.	
	Werkingslim. koelen	°C	18~32	°C	Plage de fonct. refroid.	
	Hoogte-breedte-lengte	mm	199/990/655	mm	Hauteur/largeur/profond.	
	Gewicht	kg	27	kg	Poids	
Buitendeel	Geluidsdruk (1m)	dB(A)	53	dB(A)	Niv. son. press. (1m)	Unité extérieure
	Geluidsvermogen	dB(A)	66	dB(A)	Niv. son. puiss.	
	Debiet	m³/h	2850	m³/h	Débit	
	Compressor		DC Rotary		Compresseur	
	Werkingslim. verwarmen	°C	-15~24	°C	Plage de fonct. chauff.	
	Werkingslim. koelen	°C	-10~46	°C	Plage de fonct. refroid.	
	Hoogte-breedte-lengte	mm	716/820/315	mm	Hauteur/largeur/profond.	
Gewicht	kg	42	kg	Poids		
Elektr.install.	Voeding	V	230V/1F	V	Alimentation	Install. électr.
	Stroom max. verw./koel.	A	15,7/14,7	A	Amp. max chauff. / refroid.	
	Zekering traag	A	16	A	Fusible retardé	
	Hoofdvoeding aanbr.op		Buiten/Ext.		Unité à alimenter	
	Sectie voedingskabel	mm²	3G2,5	mm²	Section câble alimentation	
Sectie tssn bi en bu	mm²	4G1,5	mm²	Section entre int. et ext.		
Tech.install.	Expansie		Ext.		Détente	Install. Techn.
	Koelleidingen	inch	5/8 -1/4	inch	Lignes frigorifique	
	Standaardvulling-afstand	kg-m	1,5 -15	kg-m	Charge standard-distance	
	Bijvulling extra	g/m	20	g/m	Charge supplémentaire	
	Leidinglengte min-max	m	3-30	m	Longueur min / max	
	Hoogteverschil max	m	20	m	Dénivelé max	
	Diam. condensafvoer bi/bu	mm	25 - 32	mm	Diam. évac. condensat int/ext	

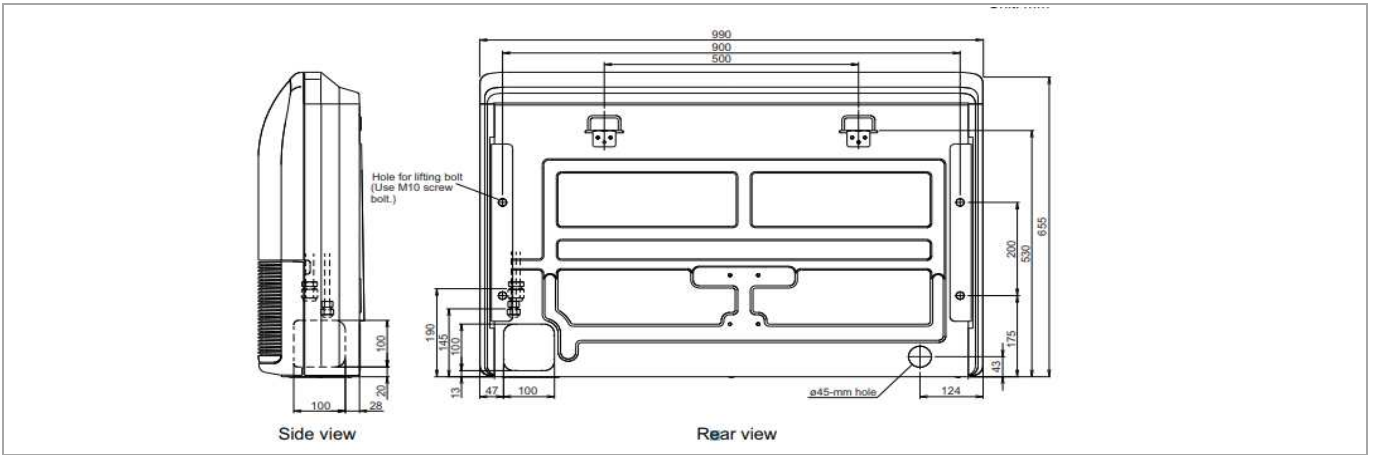
(*) gegevens volgens de norm EN14511

(°) SCOP & SEER based on (EU)626/2011

(*) suivant la norme EN14511

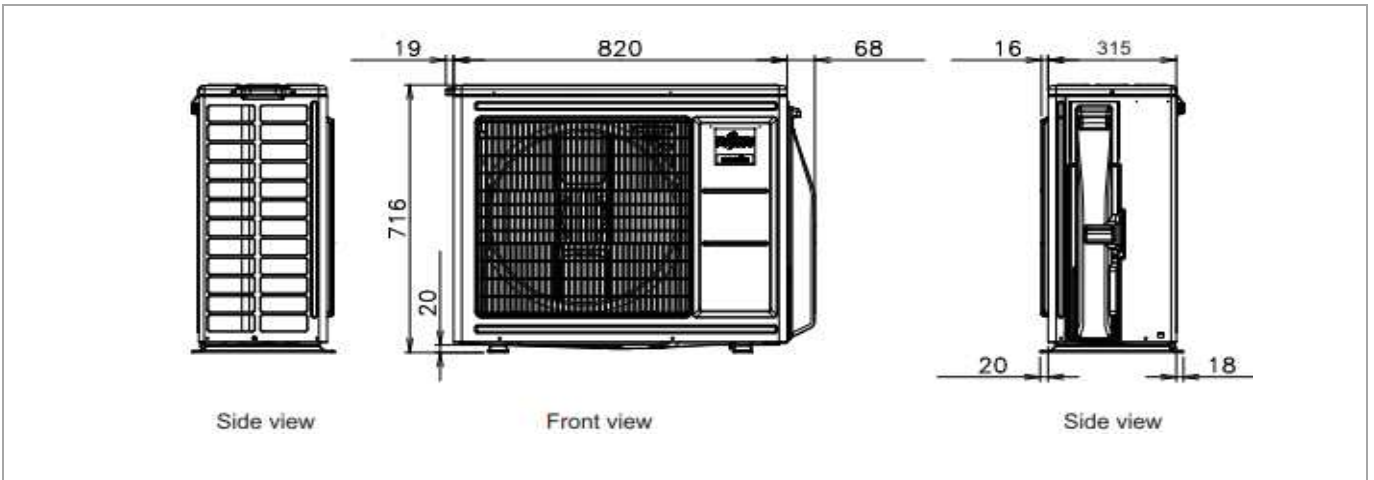
Binnendeel

Unité intérieure



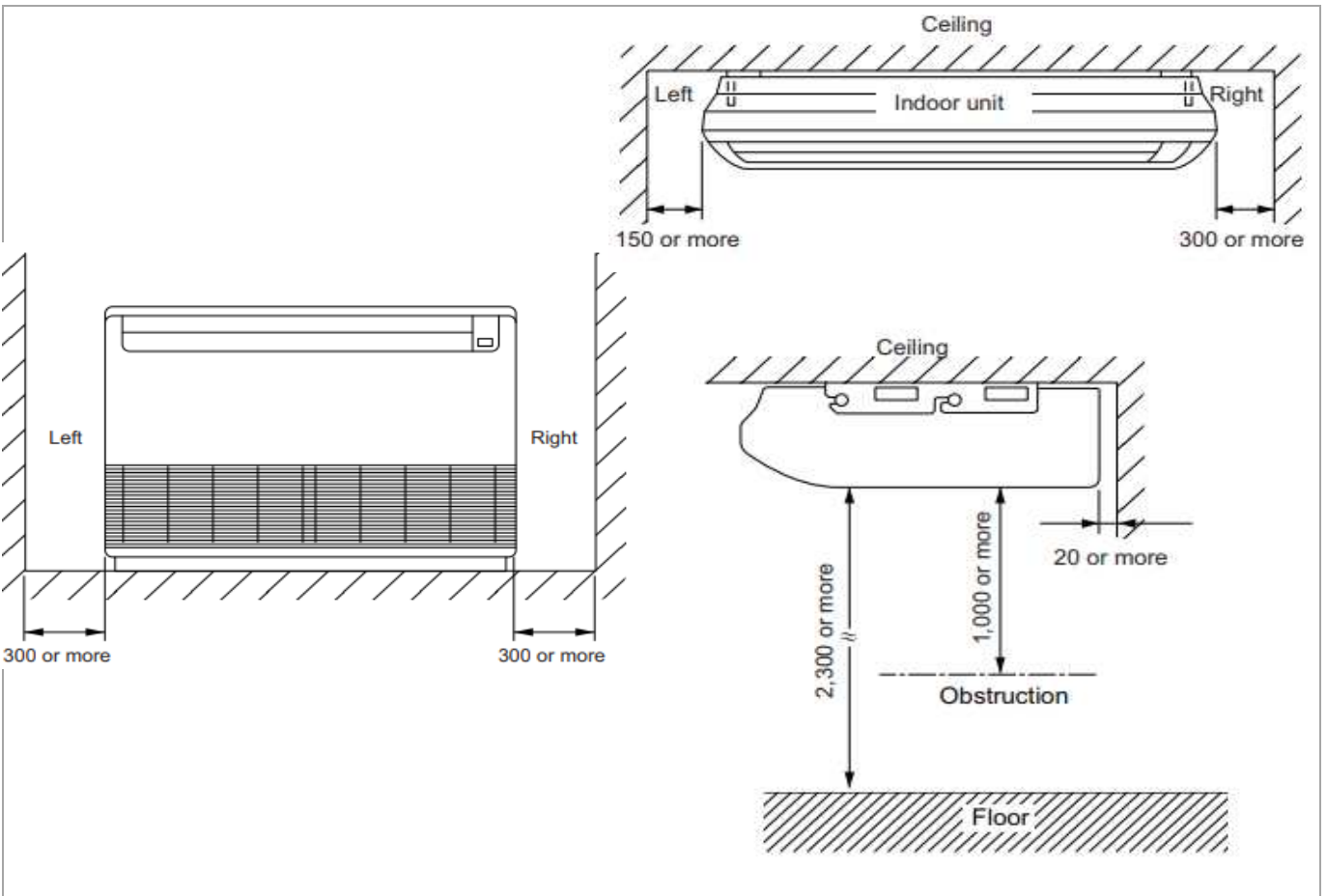
Buitendeel

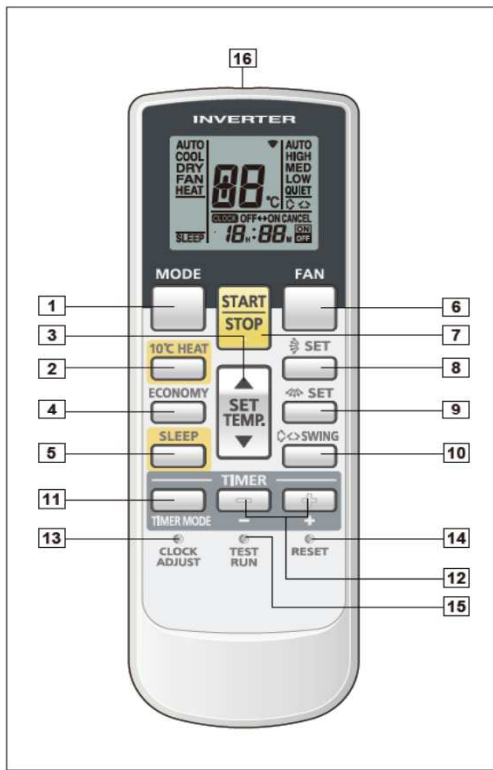
Unité extérieure



Montage

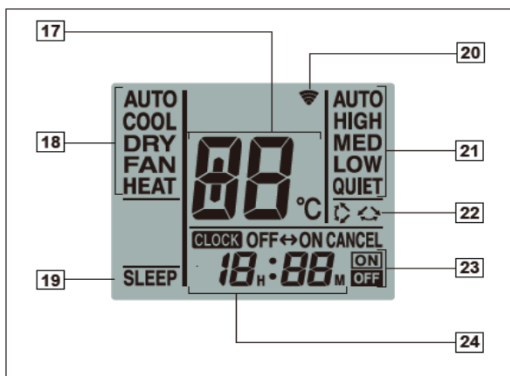
Montage





Display panel

- 1** **MODE button**
Selects the operating mode (AUTO, COOL, DRY, FAN, HEAT /Start / end R.C. signal code change. (Max 4 types)
- 2** **10°C HEAT button**
- 3** **SET TEMP. button (▲ / ▼)**
Sets the indoor temp./ Sets R.C. signal code.
- 4** **ECONOMY button**
- 5** **SLEEP button**
Pressed to select sleep timer.
- 6** **FAN button**
Selects the fan speed (AUTO, HIGH, MED, LOW, QUIET).
- 7** **START/STOP button**
Pressed to start and stop operation.
- 8** **SET button (Vertical)**
Air flow direction vertical set button.
- 9** **SET button (Horizontal)**
Air flow direction horizontal set button.
- 10** **SWING button**
Air flow direction swing button.
- 11** **TIMER MODE button**
Pressed to select the timer mode. (OFF TIMER, ON TIMER, PROGRAM TIMER, TIMER RESET)
- 12** **TIMER SET ([] / []) button**
Sets the current time and on-off time.
- 13** **CLOCK ADJUST button**
Sets the current time.
- 14** **RESET button**
Used when replacing batteries.
- 15** **TEST RUN button**
Used when testing the air conditioner after installation.
- 16** **Signal transmitter**



- 17** **Temperature set display**
- 18** **Operating mode display**
- 19** **Sleep display**
- 20** **Transmit indicator**
- 21** **Fan speed display**
- 22** **Swing display**
- 23** **Timer mode display**
- 24** **Clock display**

Note: Functions will be different due to type of indoor unit.
For details, please see operation manual.