

AircoHeater



A / A+

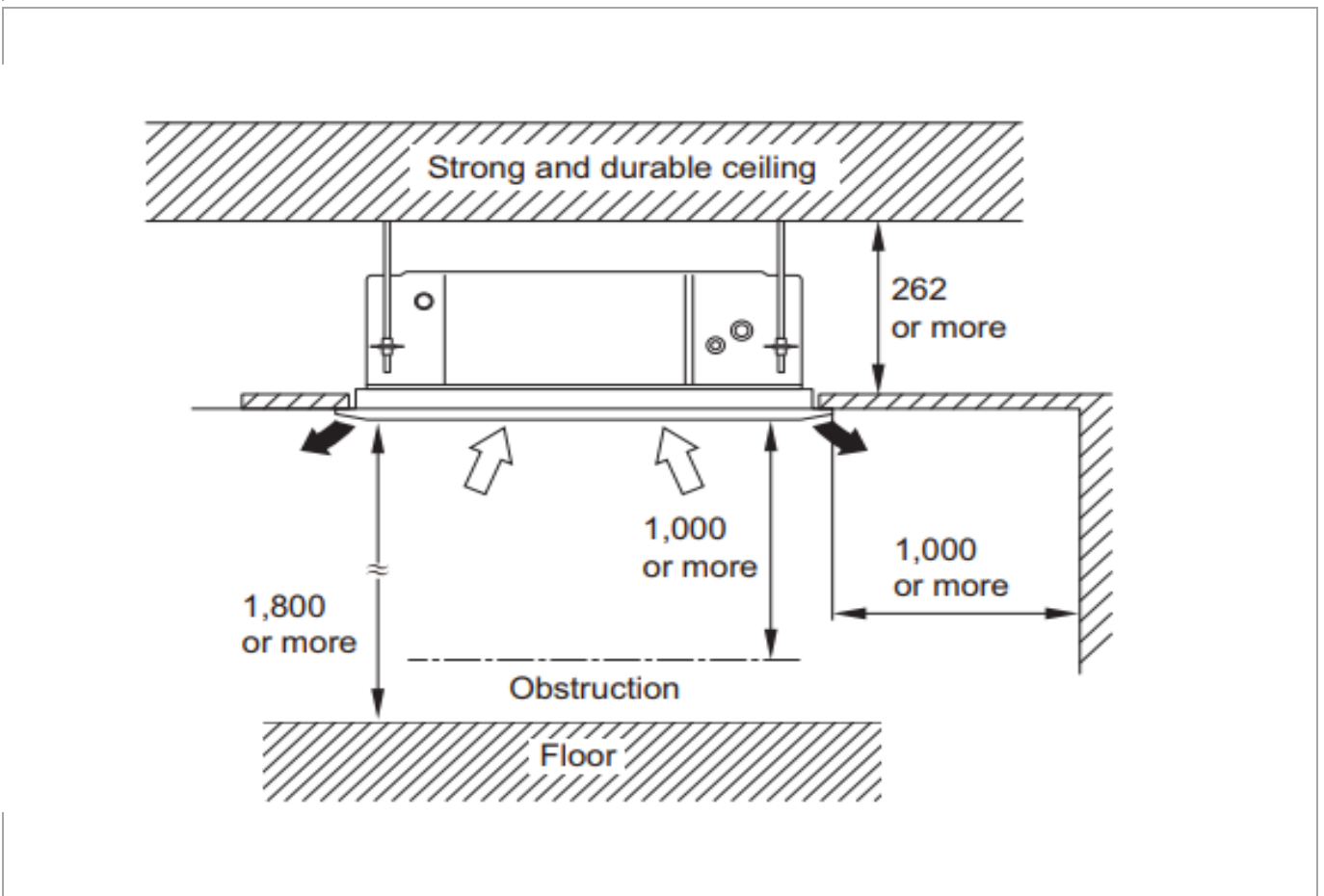
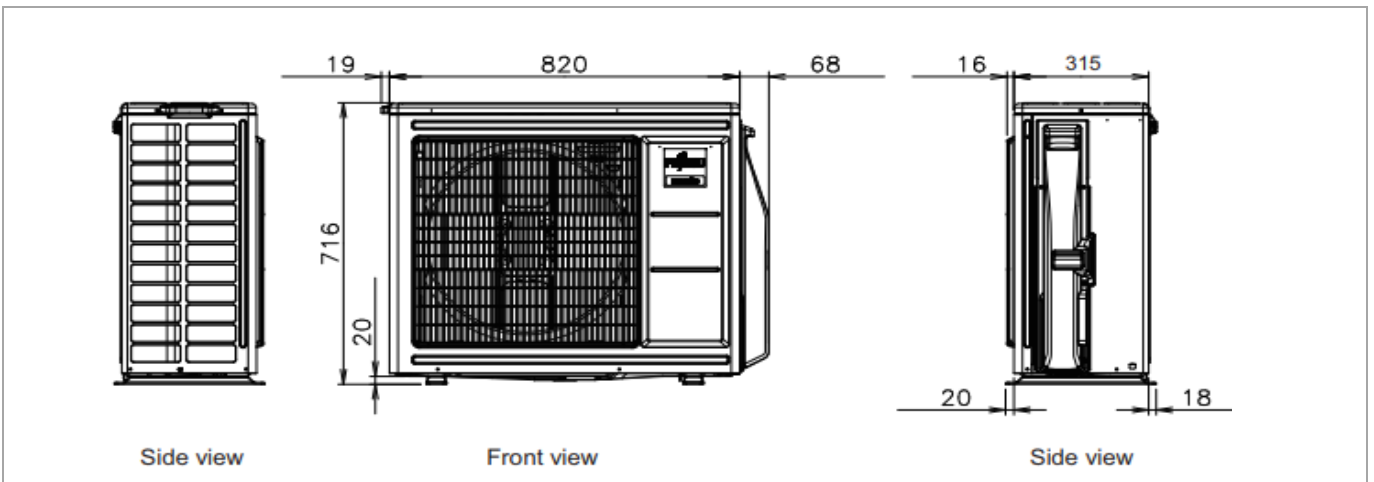
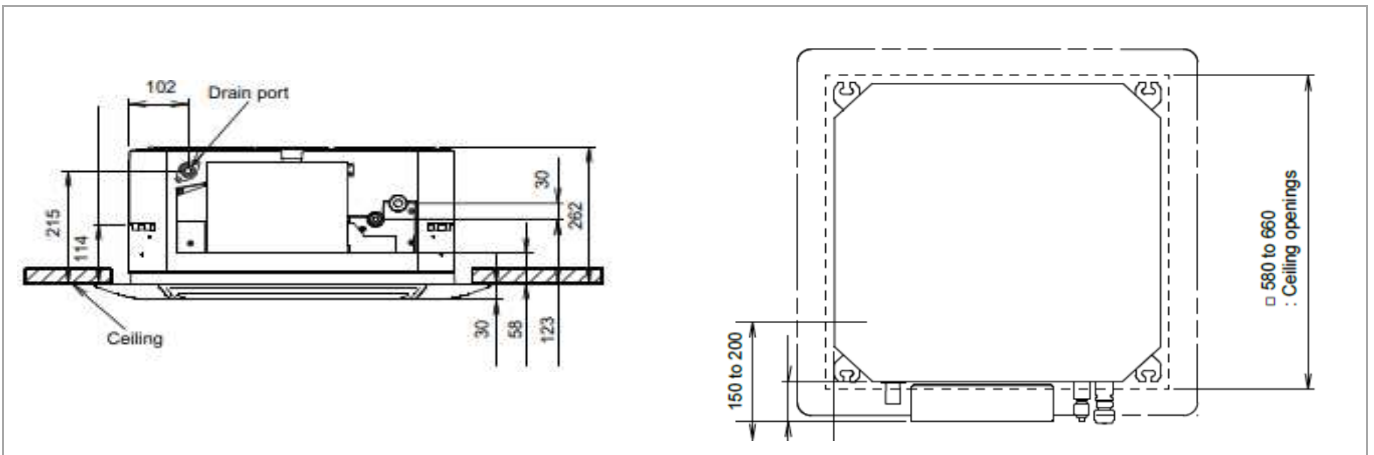


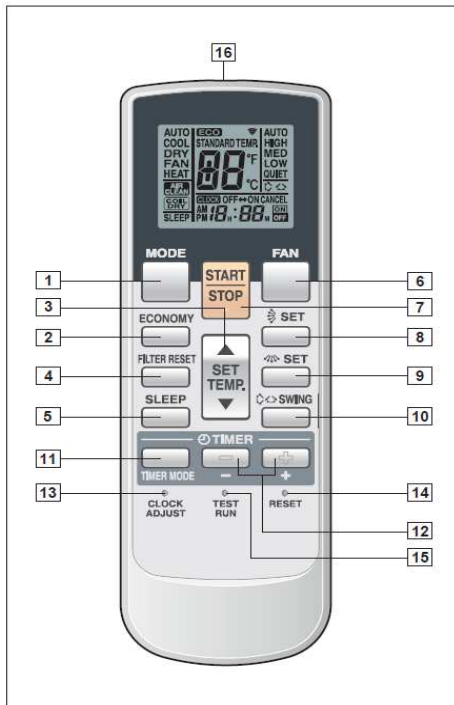
Binnenunit	Type	AU24RIY			Type	Unité intérieure
	Fabriekscode	AUHG-24LVLA			Fabriekscode	
Buitenunit	Type	AOU24RIY			Type	Unité extérieure
	Fabriekscode	AOHG-24LBCB			Fabriekscode	
Koelmiddel		R410A				Réfrigérant
Verwarming (*)	Vermogen (+7°C)	kW	8,0 (0,9~9,1)	kW	Puissance (+7°C)	Chauffage (*)
	Electr.verm. (+7°C)	kW	2.26	kW	Puiss. absorb.nom (+7°C)	
	COP (+7°C) / SCOP(°)		3,54 / 3,90 (°)		COP (+7°C) / SCOP (°)	
	Vermogen (+2°C)	kW	3.23	kW	Puissance (+2°C)	
	Electr.verm. (+2°C)	kW	0.88	kW	Puiss. absorb. (+2°C)	
	COP (+2°C)		3.69		COP (+2°C)	
	Verm. max. bij -5°/-10°/-15°C	kW	7,27/6,59/5,86	kW	Puiss. max. à -5°/-10°/-15°C	
Koeling (*)	Vermogen	kW	6,80 (0,9~8,0)	kW	Puissance	Refruid. (*)
	Electr.verm.	kW	2.21	kW	Puiss. absorb.nom	
	EER / SEER (°)		3,08 / 5,6 (°)		EER / SEER (°)	
Pdesign	Verw. (Av.)(-10°C) / koelen	kW	6,0 / 6,8	kW	Chauff. (Av.)(-10°C) / refroid.	Pdesign
Jaarverbruik	Verw. (Av.) / koelen	kWh/jaar	2151 / 425	kWh/an	Chauff. (Av.) / refroid.	Consom. Annuel
Binnendeel	Debiet Q/L/M/H	m³/h	450/600/830/930	m³/h	Débit Q/L/M/H	Unité intérieure
	Geluidsdruk Q/L/M/H (1m)	dB(A)	27/33/41/43	dB(A)	Niv. son. press. Q/L/M/H (1m)	
	Geluidsvermogen H	dB(A)	59	dB(A)	Niv. son. puiss. H	
	Werkingslim. verwarmen	°C	16~30	°C	Plage de fonct. chauff.	
	Werkingslim. koelen	°C	18~32	°C	Plage de fonct. refroid.	
	Hoogte-breedte-lengte	mm	245/570/570	mm	Hauteur/largeur/profond.	
	Inbouwhoogte	mm	262	mm	Hauteur encastrable	
Gewicht	kg	16	kg	Poids		
Buitendeel	Geluidsdruk (1m)	dB(A)	43	dB(A)	Niv. son. press. (1m)	Unité extérieure
	Geluidsvermogen	dB(A)	66	dB(A)	Niv. son. puiss.	
	Debiet	m³/h	2850	m³/h	Débit	
	Compressor		DC Rotary		Compresseur	
	Werkingslim. verwarmen	°C	-15~24	°C	Plage de fonct. chauff.	
	Werkingslim. koelen	°C	-10~46	°C	Plage de fonct. refroid.	
	Hoogte-breedte-lengte	mm	716/820/315	mm	Hauteur/largeur/profond.	
Gewicht	kg	42	kg	Poids		
Elektr.install.	Voeding	V	230V/1F	V	Alimentation	Install. électr.
	Stroom max. verw./koel.	A	14,7/14,7	A	Amp. max chauff. / refroid.	
	Zekering traag	A	16	A	Fusible retardé	
	Hoofdvoeding aanbr.op		Buiten/Ext.		Unité à alimenter	
	Sectie voedingskabel	mm²	3G2,5	mm²	Section câble alimentation	
Sectie tssn bi en bu	mm²	4G1,5	mm²	Section entre int. et ext.		
Tech.install.	Expansie		Ext.		Détente	Install. Techn.
	Koelleidingen	inch	5/8-1/4	inch	Lignes frigorifique	
	Standaardvulling-afstand	kg-m	1,70 -15	kg-m	Charge standard-distance	
	Bijvulling extra	g/m	20	g/m	Charge supplémentaire	
	Leidingslengte min-max	m	3-30	m	Longueur min / max	
	Hoogteverschil max	m	20	m	Dénivelé max	
Diam. condensafvoer bi/bu	mm	25 - 32	mm	Diam. évac. condens. int/ext		

(*) gegevens volgens de norm EN14511

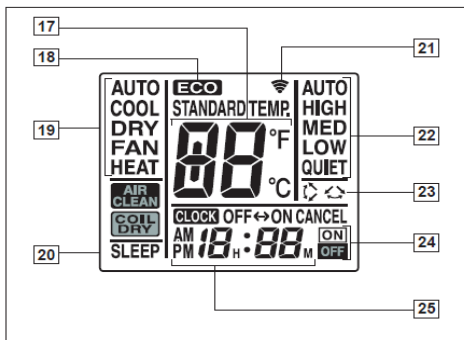
(*) SCOP & SEER based on (EU)626/2011

(*) suivant la norme EN14511





- 1 **MODE button**
Selects the operating mode (AUTO, HEAT, FAN, COOL, DRY /Start / end R.C. custom code change. (Max 4 types)
- 2 **Economy button**
- 3 **Set temp. button (▲ / ▼)**
Set remote controller custom code buttons
Sets the indoor temp./ Sets R.C. custom code.
- 4 **Filter reset button**
- 5 **Sleep button**
Pressed to select sleep timer.
- 6 **Fan button**
Selects the fan speed (AUTO, QUIET, LOW, MED, HIGH).
- 7 **START/STOP button**
Pressed to start and stop operation.
- 8 **Set button (Vertical)**
Air flow direction vertical set button.
- 9 **Set button (Horizontal)**
Air flow direction horizontal set button.
- 10 **Swing button**
Air flow direction swing button.
- 11 **Timer mode button**
Pressed to select the timer mode. (OFF TIMER, ON TIMER, PROGRAM TIMER, TIMER RESET)
- 12 **Timer set ([] / []) button**
Sets the current time and on-off time.
- 13 **Clock adjust button**
Sets the current time.
- 14 **Reset button**
Used when replacing batteries.
- 15 **Test run button**
Used when testing the air conditioner after installation.
- 16 **Signal transmitter**



- 17 **Temperature set display**
 - 18 **Economy display**
 - 19 **Operating mode display**
 - 20 **Sleep display**
 - 21 **Transmit indicator**
 - 22 **Fan speed display**
 - 23 **Swing display**
 - 24 **Timer mode display**
 - 25 **Clock display**
- Functions will be different due to type of indoor unit.
For details, please see operation manual.