


**A+ / A++**

Binnenunit	Type	<b>AU36RIYF</b>		Type		Unité intérieure
	Fabriekscode	AUHG-36LRLA		Fabriekscode		
Buitenunit	Type	<b>AO36RIYF</b>		Type		Unité extérieure
	Fabriekscode	AOHG-36LATT		Fabriekscode		
Koelmiddel		R410A				Réfrigérant
Verwarming (*)	Vermogen (+7°C)	kW	11,2 (5,0~14,0)	kW	Puissance (+7°C)	Chauffage (*)
	Electr.verm. (+7°C)	kW	2,56	kW	Puiss. absorb.nom (+7°C)	
	COP (+7°C) / SCOP(°)		4,38 / 4,3 (°)		COP (+7°C) / SCOP (°)	
	Vermogen (+2°C)	kW	5,4	kW	Puissance (+2°C)	
	Electr.verm. (+2°C)	kW	1,24	kW	Puiss. absorb. (+2°C)	
	COP (+2°)		4,34		COP (+2°C)	
	Verm. max. bij -5°/-10°/-15°C	kW	12,4/11,34/10,23	kW	Puiss. max. à -5°/-10°/-15°C	
Koeling (*)	Vermogen	kW	10,0 (4,7~11,4)	kW	Puissance	Refroid. (*)
	Electr.verm.	kW	2,44	kW	Puiss. absorb.nom	
	EER / SEER (°)		4,10 / 6,50 (°)		EER / SEER (°)	
Pdesign	Verw. (Av.)(-10°C) / koelen	kW	10,0 / 10,0	kW	Chauff. (Av.)(-10°C) / refroid.	Pdesign
Jaarverbruik	Verw. (Av.) / koelen	kWh/jaar	3253 / 538	kWh/an	Chauff. (Av.) / refroid.	Consom. Annuel
Binnendeel	Debiet Q/L/M/H	m³/h	1150/1250/1430/1800	m³/h	Débit Q/L/M/H	Unité intérieure
	Geluidsdruk Q/L/M/H (1m)	dB(A)	30/33/36/41	dB(A)	Niv. son. press. Q/L/M/H (1m)	
	Geluidsvermogen H	dB(A)	58	dB(A)	Niv. son. puiss. H	
	Werkingslim. verwarmen	°C	16~30	°C	Plage de fonct. chauff.	
	Werkingslim. koelen	°C	18~30	°C	Plage de fonct. refroid.	
	Hoogte-breedte-lengte	mm	288/840/840	mm	Hauteur/largeur/profond.	
	Inbouwhoogte	mm	298	mm	Hauteur encastrable	
	Gewicht	kg	26	kg	Poids	
Buitendeel	Geluidsdruk (1m)	dB(A)	51	dB(A)	Niv. son. press. (1m)	Unité extérieure
	Geluidsvermogen	dB(A)	67	dB(A)	Niv. son. puiss.	
	Debiet	m³/h	6200	m³/h	Débit	
	Compressor		DC Rotary		Compresseur	
	Werkingslim. verwarmen	°C	-15~24	°C	Plage de fonct. chauff.	
	Werkingslim. koelen	°C	-15~46	°C	Plage de fonct. refroid..	
	Hoogte-breedte-lengte	mm	1290/900/330	mm	Hauteur/largeur/profond.	
	Gewicht	kg	104	kg	Poids	
Elektr.install.	Voeding	V	400V/3F	V	Alimentation	Install. électr.
	Stroom max. verw./koel.	A	7,90/7,90	A	Amp. max chauff. / refroid.	
	Zekering traag	A	16	A	Fusible retardé	
	Hoofdvoeding aanbr.op		Buiten/Ext.		Unité à alimenter	
	Sectie voedingskabel	mm²	5G2,5	mm²	Section câble alimentation	
	Sectie tssn bi en bu	mm²	4G1,5	mm²	Section entre int. et ext.	
Tech.install.	Expansie		Ext.		Détente	Install. Techn.
	Koelleidingen	inch	5/8-3/8	inch	Lignes frigorifique	
	Standaardvulling-afstand	kg-m	3,45 -30	kg-m	Charge standard-distance	
	Bijvulling extra	g/m	50	g/m	Charge supplémentaire	
	Leidingslengte min-max	m	3-75	m	Longueur min / max	
	Hoogteverschil max	m	30	m	Dénivelé max	
Diam. condensafvoer bi/bu	mm	25 - 32	mm	Diam. évac. condens. Int/ext		

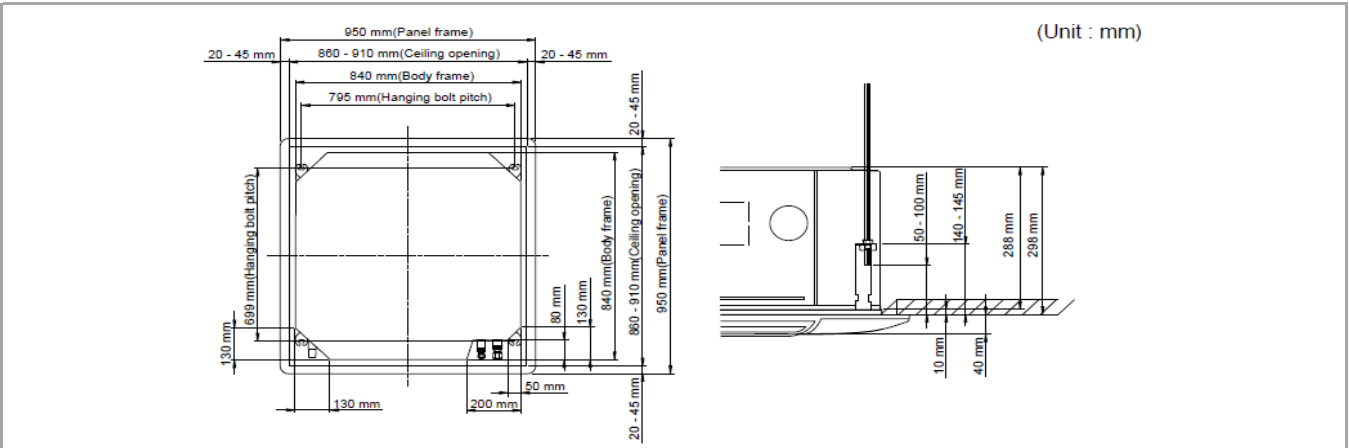
(\*) gegevens volgens de norm EN14511

(\*) SCOP &amp; SEER based on (EU)626/2011

(\*) suivant la norme EN14511

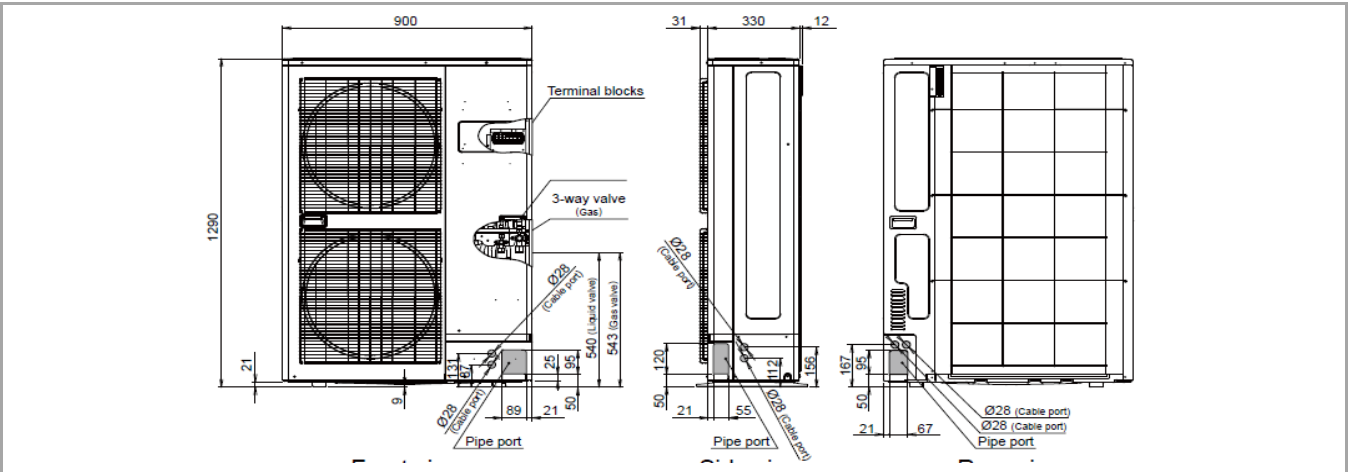
Binnendeel

Unité intérieure



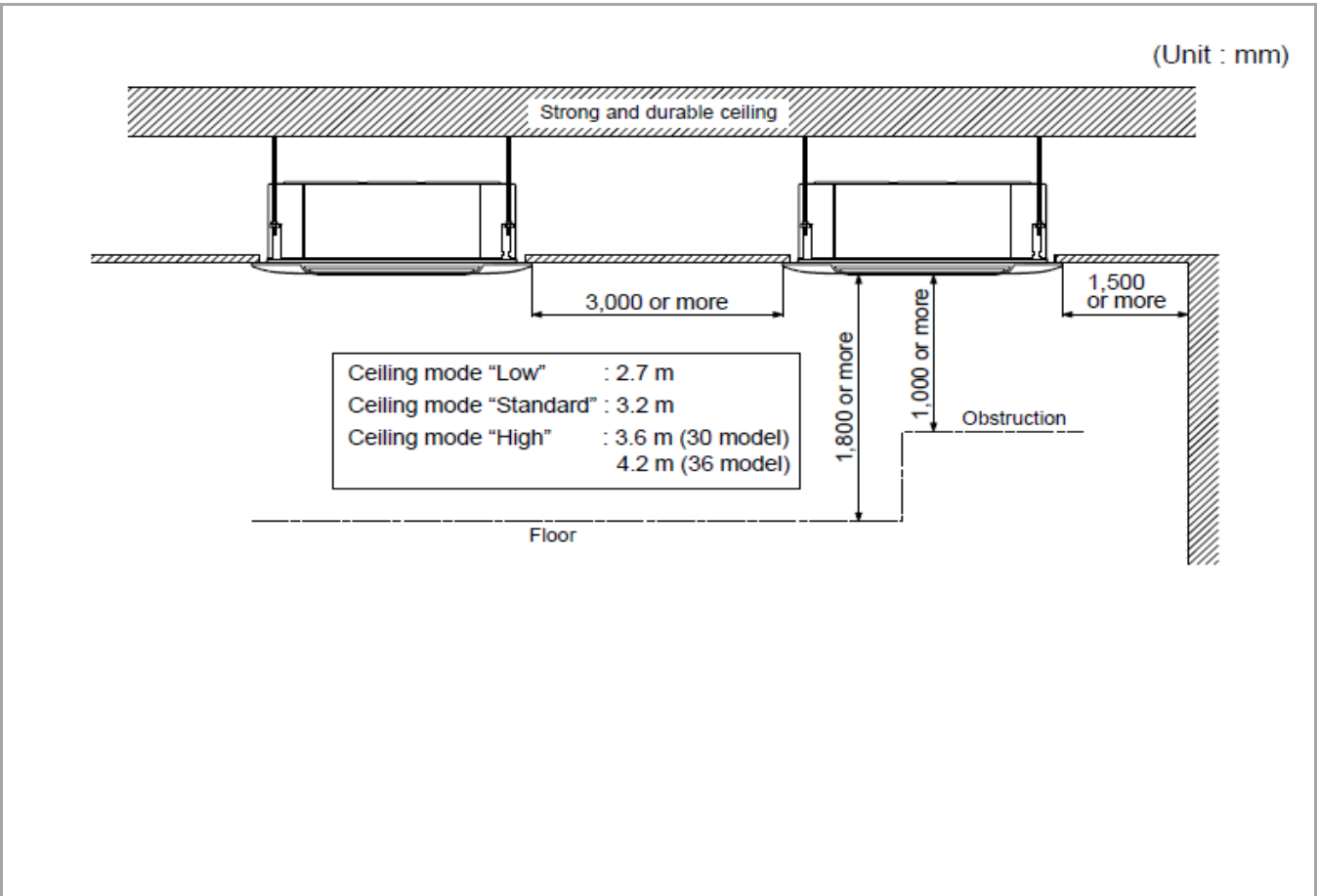
Buitendeel

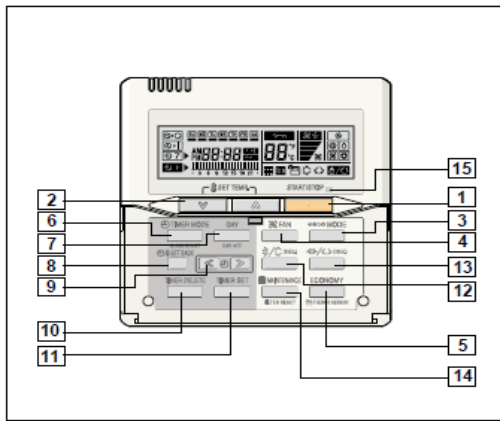
Unité extérieure



Montage

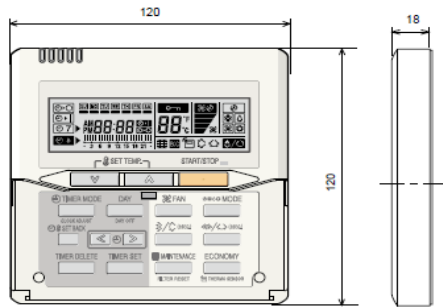
Montage



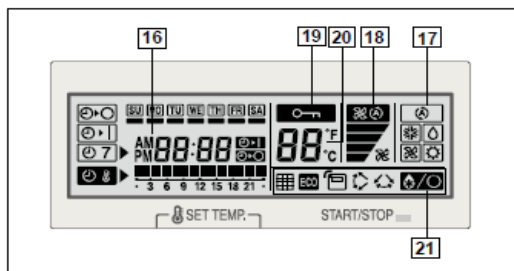


**DIMENSION**

[Unit : mm]



- 1 START/STOP button**  
Pressed to start and stop operation.
- 2 Set temperature button**  
Selects the setting temperature.
- 3 Master control button**  
Selects the operating mode(AUTO, HEAT, FAN, COOL, DRY).
- 4 Fan control button**  
Selects the fan speed (AUTO, QUIET, LOW, MED, HIGH).
- 5 Economy button**  
Turns the economy efficient mode on and off.
- 6 Timer mode (CLOCK ADJUST) button**  
Selects the timer mode (OFF TIMER, ON TIMER, WEEKLY TIMER). Set the current time.
- 7 Day (DAY OFF) button**  
Temporarily cancels of one day timer.
- 8 Set back button**  
Pressed to select the set back timer.
- 9 Set time button**  
Pressed to set time.
- 10 Delete button**  
The schedule of a weekly timer is deleted.
- 11 Set button**  
Sets the date, hour, minute and on-off time.
- 12 Vertical airflow direction and swing button**  
Push for two seconds to change the swing mode.
- 13 Horizontal airflow direction and swing button**  
Push for two seconds to change the swing mode.
- 14 Filter button**
- 15 Operation lamp**  
Lights during operation and when the timer is on.



- 16 Timer and clock display**
- 17 Operation mode display**
- 18 Fan speed display**
- 19 Operation lock display**
- 20 Temperature display**
- 21 Function display**
  - Defrost display
  - Thermo sensor display
  - Economy display
  - Vertical swing display
  - Horizontal swing display
  - Filter display

Functions will be different due to type of indoor unit.  
For details, please see operation manual.