


**A+ / A++**

Binnenunit	Type	AU14RIY		Type		Unité intérieure
	Fabriekscode	AUHG-14LVLB		Fabriekscode		
Buitenunit	Type	AOU14RIY		Type		Unité extérieure
	Fabriekscode	AOHG-14LALL		Fabriekscode		
Koelmiddel		R410A				Réfrigérant
Verwarming (*)	Vermogen (+7°C)	kW	5,0 (0,9~6,5)	kW	Puissance (+7°C)	Chauffage (*)
	Electr.verm. (+7°C)	kW	1,34	kW	Puiss. absorb.nom (+7°C)	
	COP (+7°C) / SCOP(°)		3,71 / 4,40 (°)		COP (+7°C) / SCOP (°)	
	Vermogen (+2°C)	kW	2,63	kW	Puissance (+2°C)	
	Electr.verm. (+2°C)	kW	0,59	kW	Puiss. absorb. (+2°C)	
	COP (+2°)		4,48		COP (+2°C)	
	Verm. max. bij -5°/-10°/-15°C	kW	5,23/4,65/4,04	kW	Puiss. max. à -5°/-10°/-15°C	
Koeling (*)	Vermogen	kW	4,3 (0,9~5,4)	kW	Puissance	Refroid. (*)
	Electr.verm.	kW	1,33	kW	Puiss. absorb.nom	
	EER / SEER (°)		3,21 / 6,4 (°)		EER / SEER (°)	
Pdesign	Verw. (Av.)(-10°C) / koelen	kW	4,5 / 4,3	kW	Chauff. (Av.)(-10°C) / refroid.	Pdesign
Jaarverbruik	Verw. (Av.) / koelen	kWh/jaar	1432 / 235	kWh/an	Chauff. (Av.) / refroid.	Consom. Annuel
Binnendeel	Debiet Q/L/M/H	m³/h	410/490/580/680	m³/h	Débit Q/L/M/H	Unité intérieure
	Geluidsdruk Q/L/M/H (1m)	dB(A)	24/37/31/35	dB(A)	Niv. son. press. Q/L/M/H (1m)	
	Geluidsvermogen H	dB(A)	50	dB(A)	Niv. son. puiss. H	
	Werkingslim. verwarmen	°C	16~30	°C	Plage de fonct. chauff.	
	Werkingslim. koelen	°C	18~30	°C	Plage de fonct. refroid.	
	Hoogte-breedte-lengte	mm	245/570/570	mm	Hauteur/largeur/profond.	
	Inbouwhoogte	mm	262	mm	Hauteur encastrable	
	Gewicht	kg	15	kg	Poids	
Buitendeel	Geluidsdruk (1m)	dB(A)	49	dB(A)	Niv. son. press. (1m)	Unité extérieure
	Geluidsvermogen	dB(A)	62	dB(A)	Niv. son. puiss.	
	Debiet	m³/h	1910	m³/h	Débit	
	Compressor		DC Rotary		Compresseur	
	Werkingslim. verwarmen	°C	-15~24	°C	Plage de fonct. chauff.	
	Werkingslim. koelen	°C	-10~46	°C	Plage de fonct. refroid..	
	Hoogte-breedte-lengte	mm	578/790/300	mm	Hauteur/largeur/profond.	
	Gewicht	kg	40	kg	Poids	
Elektr.install.	Voeding	V	230V/1F	V	Alimentation	Install. électr.
	Stroom max. verw./koel.	A	12,5/9,0	A	Amp. max chauff. / refroid.	
	Zekering traag	A	16	A	Fusible retardé	
	Hoofdvoeding aanbr.op		Buiten/Ext.		Unité à alimenter	
	Sectie voedingskabel	mm²	3G2,5	mm²	Section câble alimentation	
	Sectie tssn bi en bu	mm²	4G1,5	mm²	Section entre int. et ext.	
Tech.install.	Expansie		Ext.		Détente	Install. Techn.
	Koelleidingen	inch	1/2 -1/4	inch	Lignes frigorifique	
	Standaardvulling-afstand	kg-m	1,25 -15	kg-m	Charge standard-distance	
	Bijvulling extra	g/m	20	g/m	Charge supplémentaire	
	Leidingslengte min-max	m	3-25	m	Longueur min / max	
	Hoogteverschil max	m	15	m	Dénivelé max	
Diam. condensafvoer bi/bu	mm	25 - 32	mm	Diam. évac. condens. int/ext		

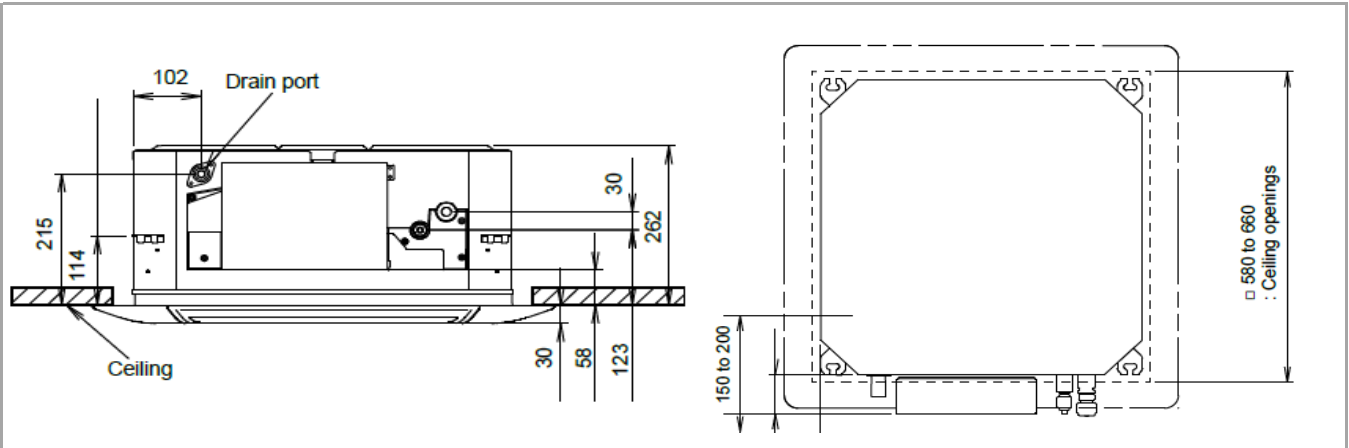
(*) gegevens volgens de norm EN14511

(*) SCOP & SEER based on (EU)626/2011

(*) suivant la norme EN14511

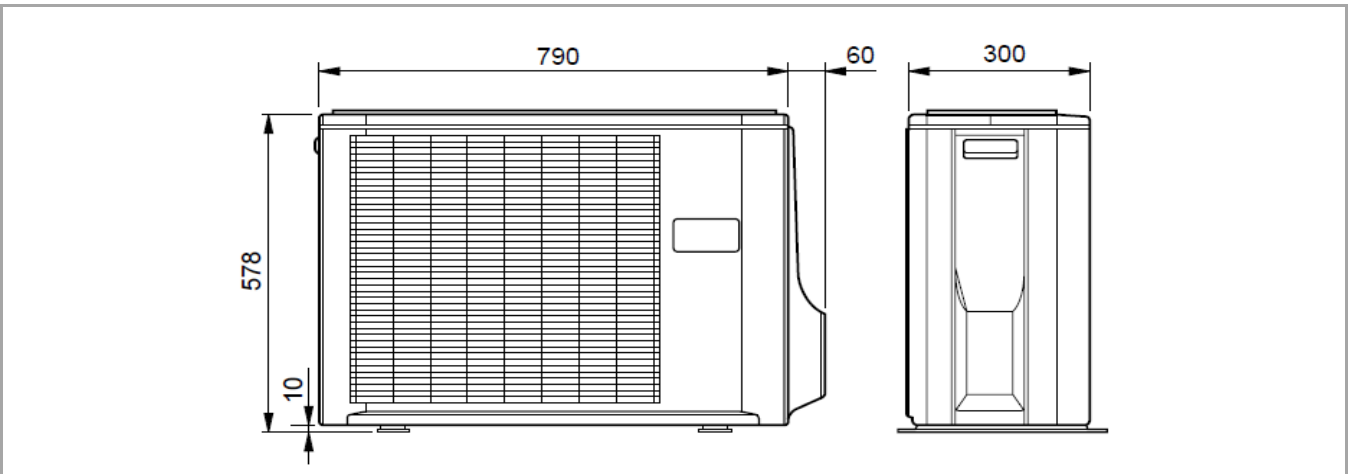
Binnendeel

Unité intérieure



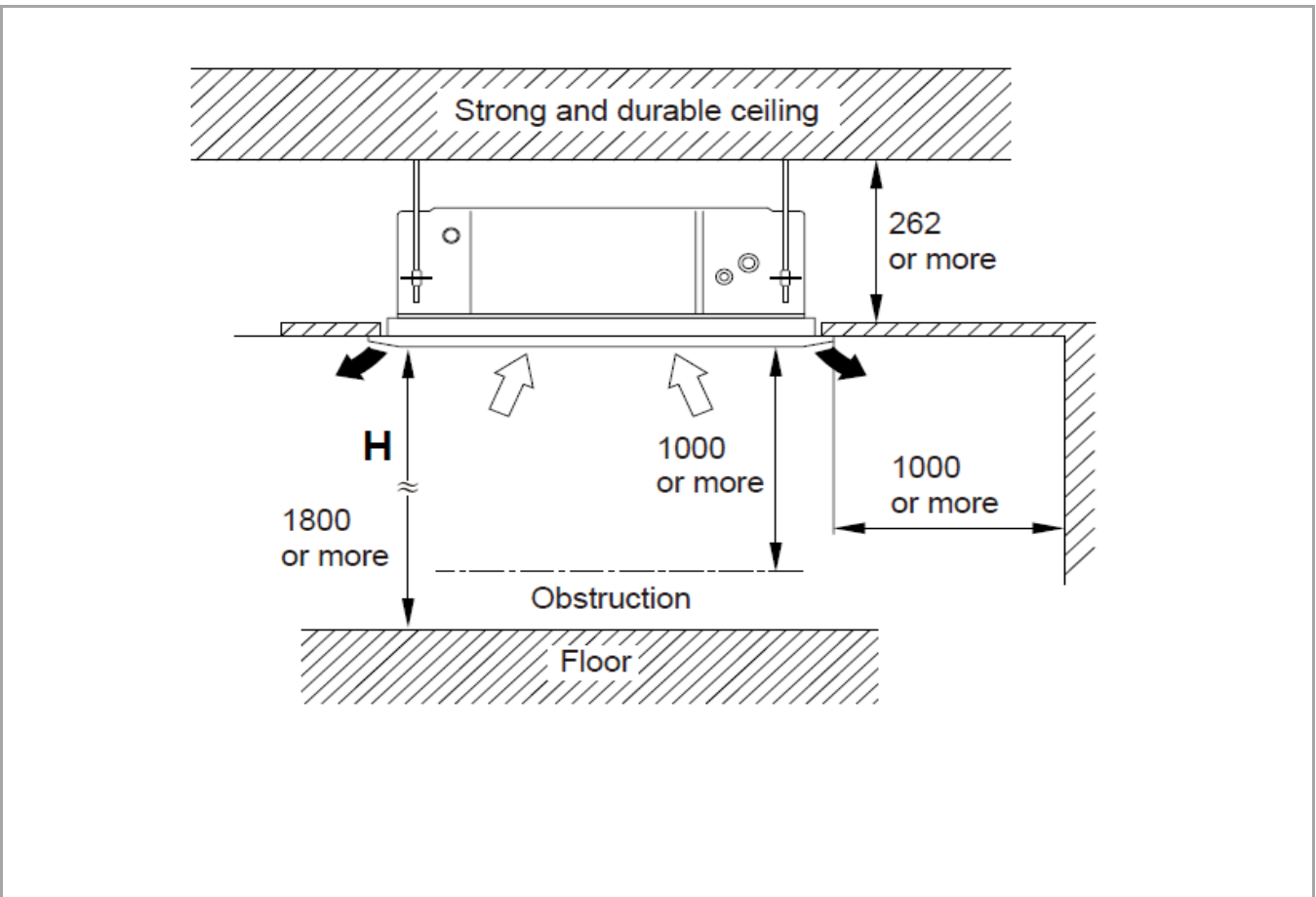
Buitendeel

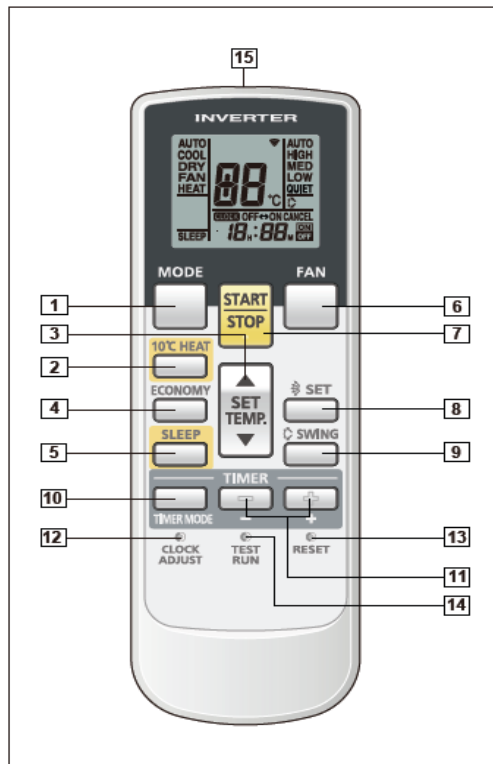
Unité extérieure



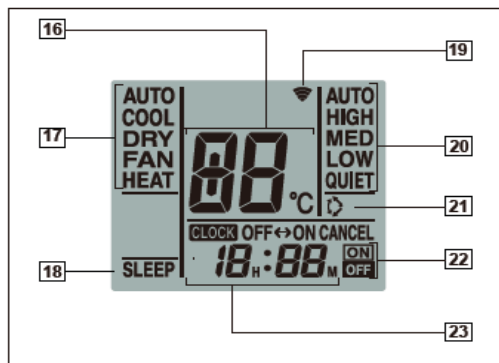
Montage

Montage





- 1** MODE button
Selects the operating mode (AUTO, COOL, DRY, FAN, HEAT).
/Start / end R.C. signal code change. (Max 4 types)
- 2** 10°C HEAT button
- 3** SET TEMP. button (▲ / ▼)
Sets the indoor temp. / Sets R.C. signal code.
- 4** ECONOMY button
- 5** SLEEP button
Pressed to select sleep timer.
- 6** FAN button
Selects the fan speed (AUTO, HIGH, MED, LOW, QUIET).
- 7** START/STOP button
Pressed to start and stop operation.
- 8** SET button (Vertical)
Air flow direction vertical set button.
- 9** SWING button
Air flow direction swing button.
- 10** TIMER MODE button
Pressed to select the timer mode. (OFF TIMER, ON TIMER, PROGRAM TIMER, TIMER RESET)
- 11** TIMER SET (+ / -) button
Sets the current time and on-off time.
- 12** CLOCK ADJUST button
Sets the current time.
- 13** RESET button
Used when replacing batteries.
- 14** TEST RUN button
Used when testing the air conditioner after installation.
- 15** Signal transmitter



- 16** Temperature set display
- 17** Operating mode display
- 18** Sleep display
- 19** Transmit indicator
- 20** Fan speed display
- 21** Swing display
- 22** Timer mode display
- 23** Clock display

Note: Functions will be different due to type of indoor unit.
For details, please see operation manual.