


**A+ / A++**

Binnenunit	Type	AU12RIY		Type	Unité intérieure
	Fabriekscode	AUHG-12LVLB		Fabriekscode	
Buitenunit	Type	AOU12RIY		Type	Unité extérieure
	Fabriekscode	AOHG-12LALL		Fabriekscode	
Koelmiddel		R410A			Réfrigérant
Verwarming (*)	Vermogen (+7°C)	kW	4,1 (0,9~5,7)	kW	Puissance (+7°C)
	Electr.verm. (+7°C)	kW	1,11	kW	Puiss. absorb.nom (+7°C)
	COP (+7°C) / SCOP(°)		3,69 / 4,10 (°)		COP (+7°C) / SCOP (°)
	Vermogen (+2°C)	kW	2,54	kW	Puissance (+2°C)
	Electr.verm. (+2°C)	kW	0,60	kW	Puiss. absorb. (+2°C)
	COP (+2°)		4,21		COP (+2°C)
	Verm. max. bij -5°/-10°/-15°C	kW	4,47/4,06/3,58	kW	Puiss. max. à -5°/-10°/-15°C
Koeling (*)	Vermogen	kW	3,5 (0,9~4,4)	kW	Puissance
	Electr.verm.	kW	1,05	kW	Puiss. absorb.nom
	EER / SEER (°)		3,33 / 6,2 (°)		EER / SEER (°)
Pdesign	Verw. (Av.)(-10°C) / koelen	kW	4,2 / 3,5	kW	Chauff. (Av.)(-10°C) / refroid.
Jaarverbruik	Verw. (Av.) / koelen	kWh/jaar	1431 / 198	kWh/an	Chauff. (Av.) / refroid. Consom. Annuel
Binnendeel	Debiet Q/L/M/H	m³/h	410/470/530/600	m³/h	Débit Q/L/M/H
	Geluidsdruk Q/L/M/H (1m)	dB(A)	24/27/31/34	dB(A)	Niv. son. press. Q/L/M/H (1m)
	Geluidsvermogen H	dB(A)	49	dB(A)	Niv. son. puiss. H
	Werkingslim. verwarmen	°C	16~30	°C	Plage de fonct. chauff.
	Werkingslim. koelen	°C	18~30	°C	Plage de fonct. refroid.
	Hoogte-breedte-lengte	mm	245/570/570	mm	Hauteur/largeur/profond.
	Inbouwhoogte	mm	262	mm	Hauteur encastrable
	Gewicht	kg	15	kg	Poids
Buitendeel	Geluidsdruk (1m)	dB(A)	47	dB(A)	Niv. son. press. (1m)
	Geluidsvermogen	dB(A)	61	dB(A)	Niv. son. puiss.
	Debiet	m³/h	1780	m³/h	Débit
	Compressor		DC Rotary		Compresseur
	Werkingslim. verwarmen	°C	-15~24	°C	Plage de fonct. chauff.
	Werkingslim. koelen	°C	-10~46	°C	Plage de fonct. refroid..
	Hoogte-breedte-lengte	mm	578/790/300	mm	Hauteur/largeur/profond.
	Gewicht	kg	40	kg	Poids
Elektr.install.	Voeding	V	230V/1F	V	Alimentation
	Stroom max. verw./koel.	A	10/7,5	A	Amp. max chauff. / refroid.
	Zekering traag	A	16	A	Fusible retardé
	Hoofdvoeding aanbr.op		Buiten/Ext.		Unité à alimenter
	Sectie voedingskabel	mm²	3G2,5	mm²	Section câble alimentation
	Sectie tssn bi en bu	mm²	4G1,5	mm²	Section entre int. et ext.
Tech.install.	Expansie		Ext.		Détente
	Koelleidingen	inch	3/8 -1/4	inch	Lignes frigorifique
	Standaardvulling-afstand	kg-m	1,15 -15	kg-m	Charge standard-distance
	Bijvulling extra	g/m	20	g/m	Charge supplémentaire
	Leidingslengte min-max	m	3-25	m	Longueur min / max
	Hoogteverschil max	m	15	m	Dénivelé max
	Diam. condensafvoer bi/bu	mm	25 - 32	mm	Diam. évac. condens. int/ext

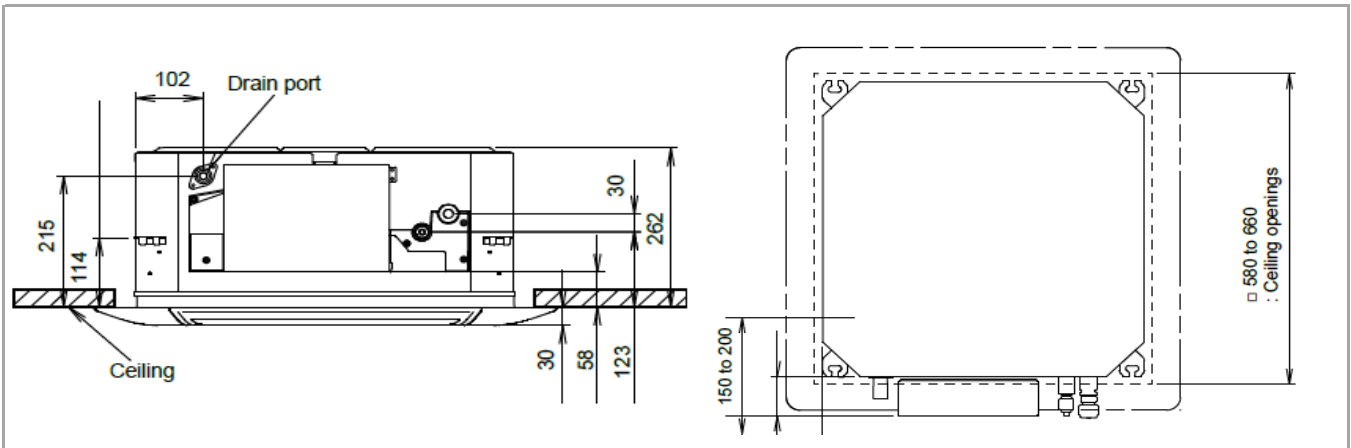
(*) gegevens volgens de norm EN14511

(*) SCOP & SEER based on (EU)626/2011

(*) suivant la norme EN14511

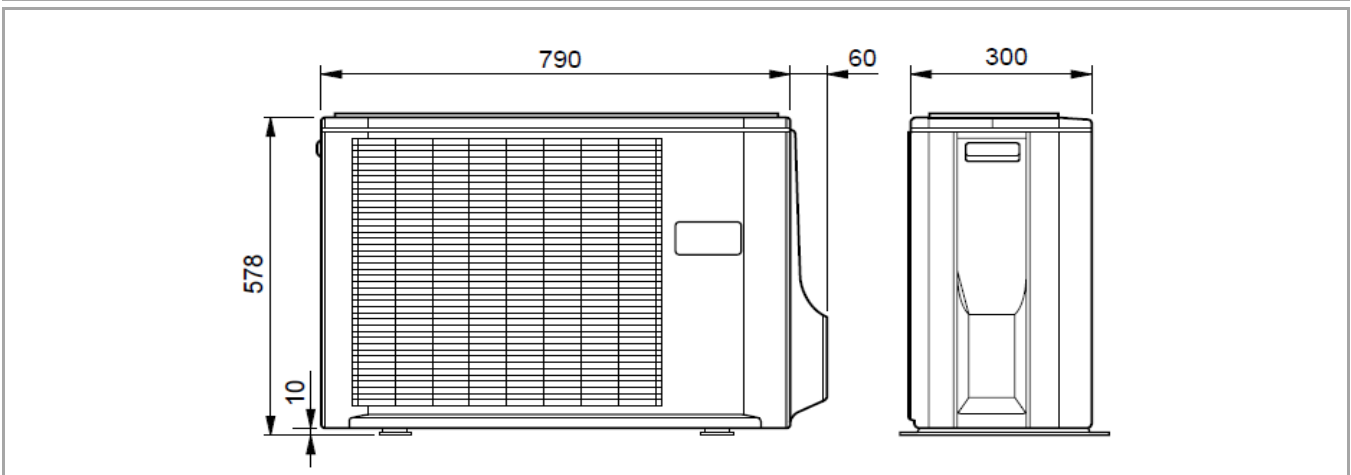
Binnendeel

Unité intérieure



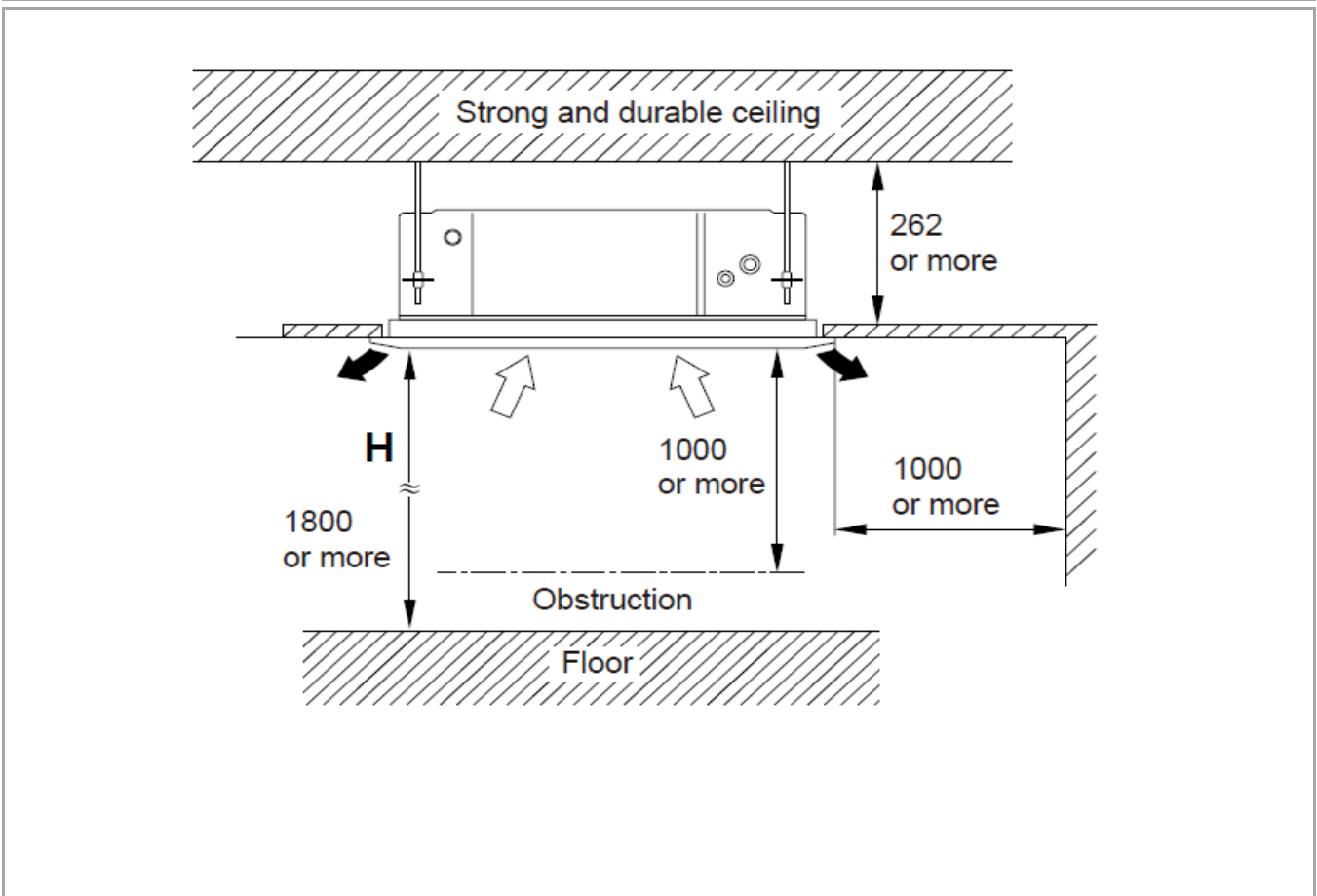
Buitendeel

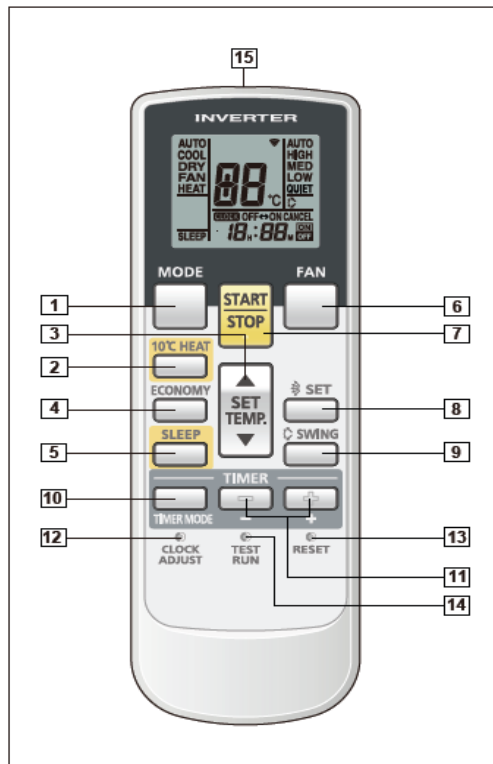
Unité extérieure



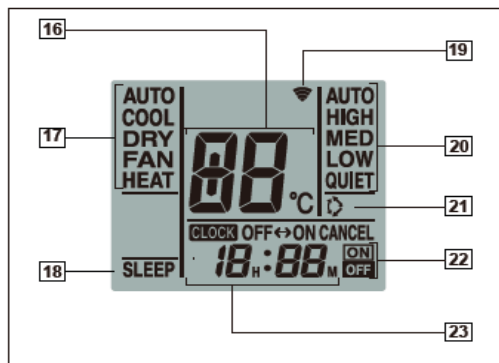
Montage

Montage





- 1** MODE button
Selects the operating mode (AUTO, COOL, DRY, FAN, HEAT).
/Start / end R.C. signal code change. (Max 4 types)
- 2** 10°C HEAT button
- 3** SET TEMP. button (▲ / ▼)
Sets the indoor temp. / Sets R.C. signal code.
- 4** ECONOMY button
- 5** SLEEP button
Pressed to select sleep timer.
- 6** FAN button
Selects the fan speed (AUTO, HIGH, MED, LOW, QUIET).
- 7** START/STOP button
Pressed to start and stop operation.
- 8** SET button (Vertical)
Air flow direction vertical set button.
- 9** SWING button
Air flow direction swing button.
- 10** TIMER MODE button
Pressed to select the timer mode. (OFF TIMER, ON TIMER, PROGRAM TIMER, TIMER RESET)
- 11** TIMER SET (⏸ / ⏪) button
Sets the current time and on-off time.
- 12** CLOCK ADJUST button
Sets the current time.
- 13** RESET button
Used when replacing batteries.
- 14** TEST RUN button
Used when testing the air conditioner after installation.
- 15** Signal transmitter



- 16** Temperature set display
- 17** Operating mode display
- 18** Sleep display
- 19** Transmit indicator
- 20** Fan speed display
- 21** Swing display
- 22** Timer mode display
- 23** Clock display

Note: Functions will be different due to type of indoor unit.
For details, please see operation manual.