

AircoHeater



A+ / A+

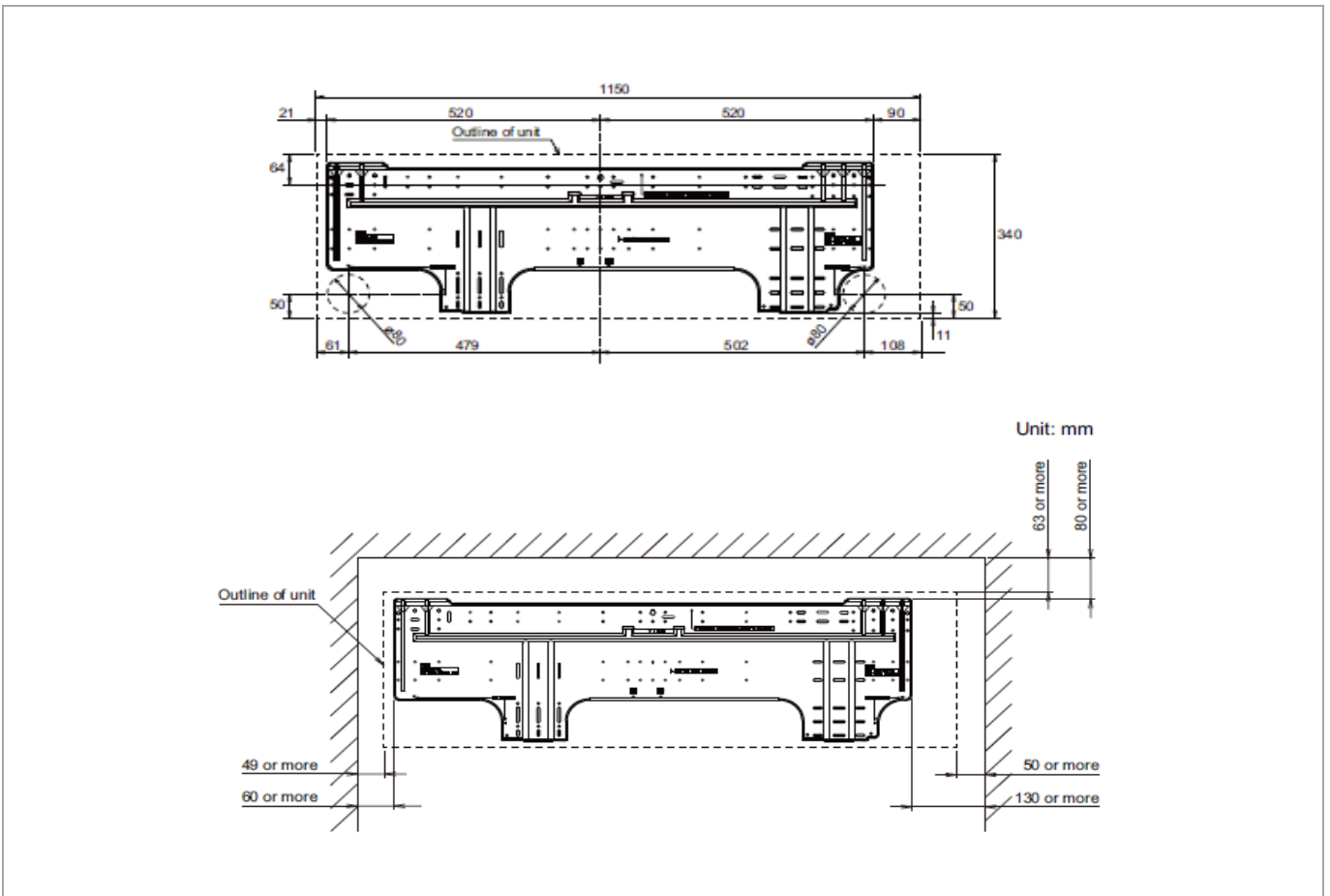
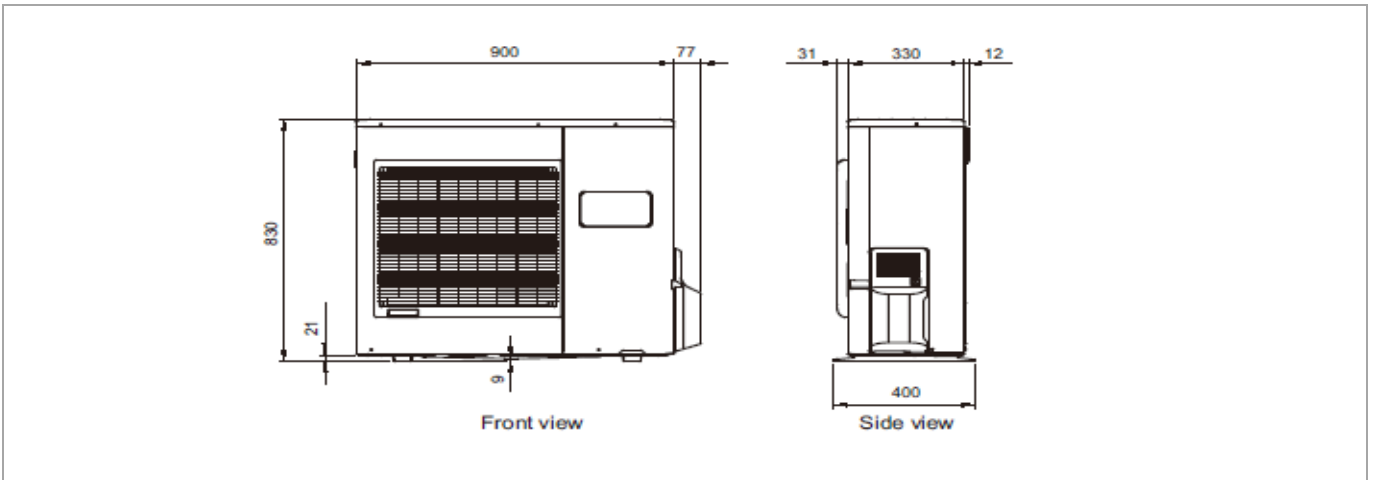
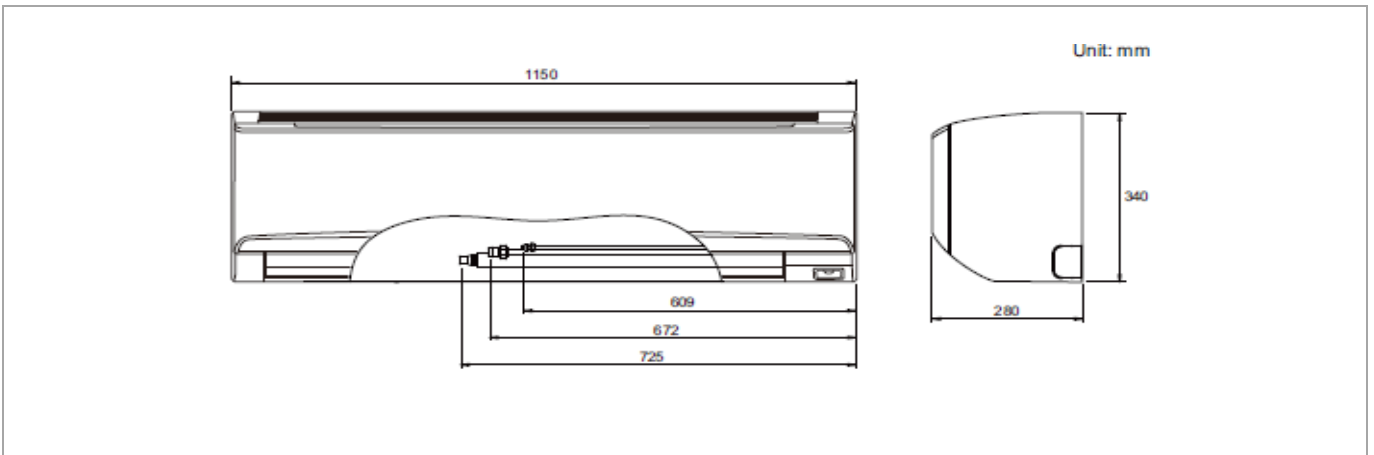


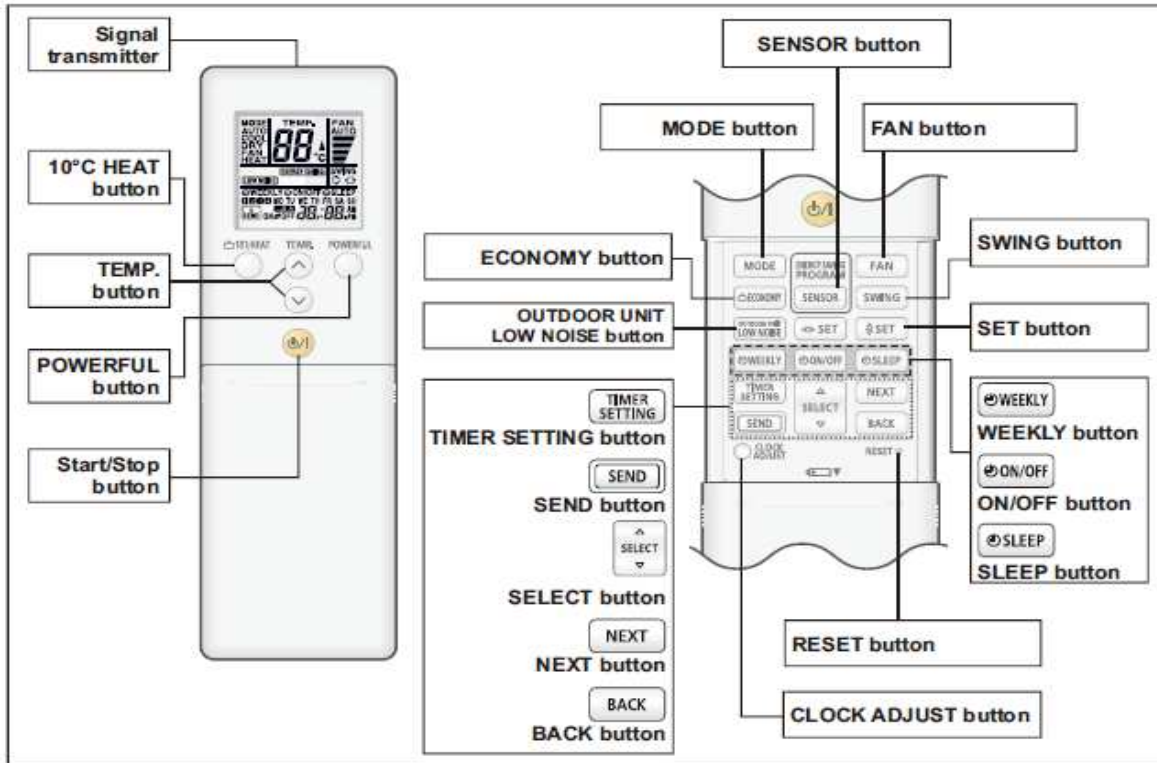
Binnenunit	Type	ASH36RIY		Type	Unité intérieure
	Fabriekscode	ASHG36LMTA		Fabriekscode	
Buitenunit	Type	AOSH36RIY		Type	Unité extérieure
	Fabriekscode	AOHG36LMTA		Fabriekscode	
Koelmiddel		R410A			Réfrigérant
Verwarming (*)	Vermogen (+7°C)	kW	10,1 (2,7~11,2)	kW	Puissance (+7°C)
	Electr.verm. (+7°C)	kW	2.96	kW	Puiss. absorb.nom (+7°C)
	COP (+7°C) / SCOP(°)		3,41 / 4,19 (°)		COP (+7°C) / SCOP (°)
	Vermogen (+2°C)	kW	4.22	kW	Puissance (+2°C)
	Electr.verm. (+2°C)	kW	1.03	kW	Puiss. absorb. (+2°C)
	COP (+2°C)		4.08		COP (+2°C)
	Verm. max. bij -5°/-10°/-15°C	kW	10,08/8,75/8,13	kW	Puiss. max. à -5°/-10°/-15°C
Koeling (*)	Vermogen	kW	9,4 (2,9~10,0)	kW	Puissance
	Electr.verm.	kW	3.16	kW	Puiss. absorb.nom
	EER / SEER (°)		2,97 / 5,73 (°)		EER / SEER (°)
Pdesign	Verw. (Av.)(-10°C) / koelen	kW	7,1 / 9,4	kW	Chauff. (Av.)(-10°C) / refroid.
Jaarverbruik	Verw. (Av.) / koelen	kWh/jaar	2373 / 575	kWh/an	Chauff. (Av.) / refroid. Consom. Annuel
Binnendeel	Debiet Q/L/M/H	m³/h	710/910/1130/1380	m³/h	Débit Q/L/M/H
	Geluidsdruk Q/L/M/H (1m)	dB(A)	31/38/44/50	dB(A)	Niv. son. press. Q/L/M/H (1m)
	Geluidsvermogen H	dB(A)	65	dB(A)	Niv. son. puiss. H
	Werkingslim. verwarmen	°C	16~30	°C	Plage de fonct. chauff.
	Werkingslim. koelen	°C	18~30	°C	Plage de fonct. refroid.
	Hoogte-breedte-lengte	mm	340-1150-280	mm	Hauteur/largeur/profond.
	Gewicht	kg	18	kg	Poids
Buitendeel	Geluidsdruk (1m)	dB(A)	55	dB(A)	Niv. son. press. (1m)
	Geluidsvermogen	dB(A)	68	dB(A)	Niv. son. puiss.
	Debiet	m³/h	3800	m³/h	Débit
	Compressor		DC Rotary		Compresseur
	Werkingslim. verwarmen	°C	-15~24	°C	Plage de fonct. chauff.
	Werkingslim. koelen	°C	-15~46	°C	Plage de fonct. refroid.
	Hoogte-breedte-lengte	mm	830-900-330	mm	Hauteur/largeur/profond.
Gewicht	kg	61	kg	Poids	
Elektr.install.	Voeding	V	230V/1F	V	Alimentation
	Stroom max. verw./koel.	A	19/19	A	Amp. max chauff. / refroid.
	Zekering traag	A	25	A	Fusible retardé
	Hoofdvoeding aanbr.op		Buiten/Ext.		Unité à alimenter
	Sectie voedingskabel	mm²	3G4	mm²	Section câble alimentation
Sectie tssn bi en bu	mm²	4G1,5	mm²	Section entre int. et ext.	
Tech.install.	Expansie		Ext.		Détente
	Koelleidingen	inch	5/8-3/8	inch	Lignes frigorifique
	Standaardvulling-afstand	kg-m	2,1 -20	kg-m	Charge standard-distance
	Bijvulling extra	g/m	40	g/m	Charge supplémentaire
	Leidinglengte min-max	m	5-50	m	Longueur min / max
	Hoogteverschil max	m	30	m	Dénivelé max
	Diam. condensafvoer bi/bu	mm	13,8/15,8-16,7	mm	Diam. évac. condens. int/ext

(*) gegevens volgens de norm EN14511

(°) SCOP & SEER based on (EU)626/2011

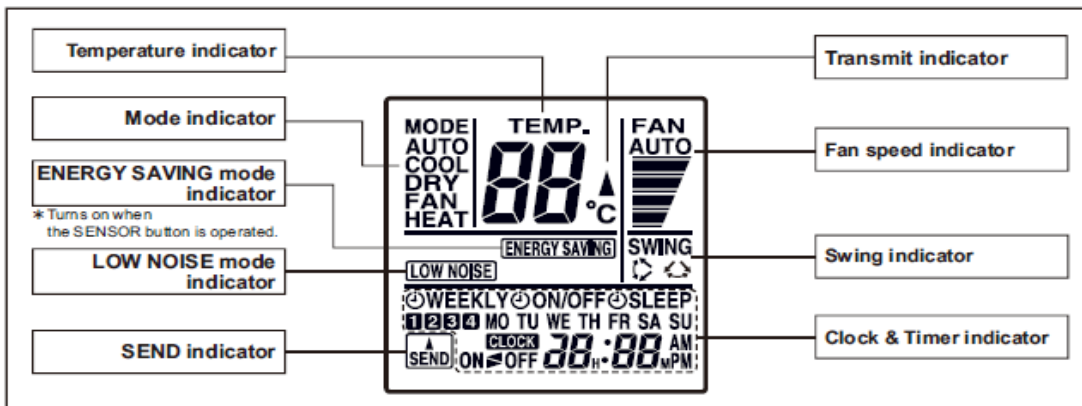
(*) suivant la norme EN14511





NOTE: Functions may differ by type of the indoor unit. For details, refer to the operation manual.

Display panel



To facilitate explanation, the accompanying illustration has been drawn to show all possible indicators; in actual operation, however, the display will only show those indicators appropriate to the current operation.