

AircoHeater



A+ / A++

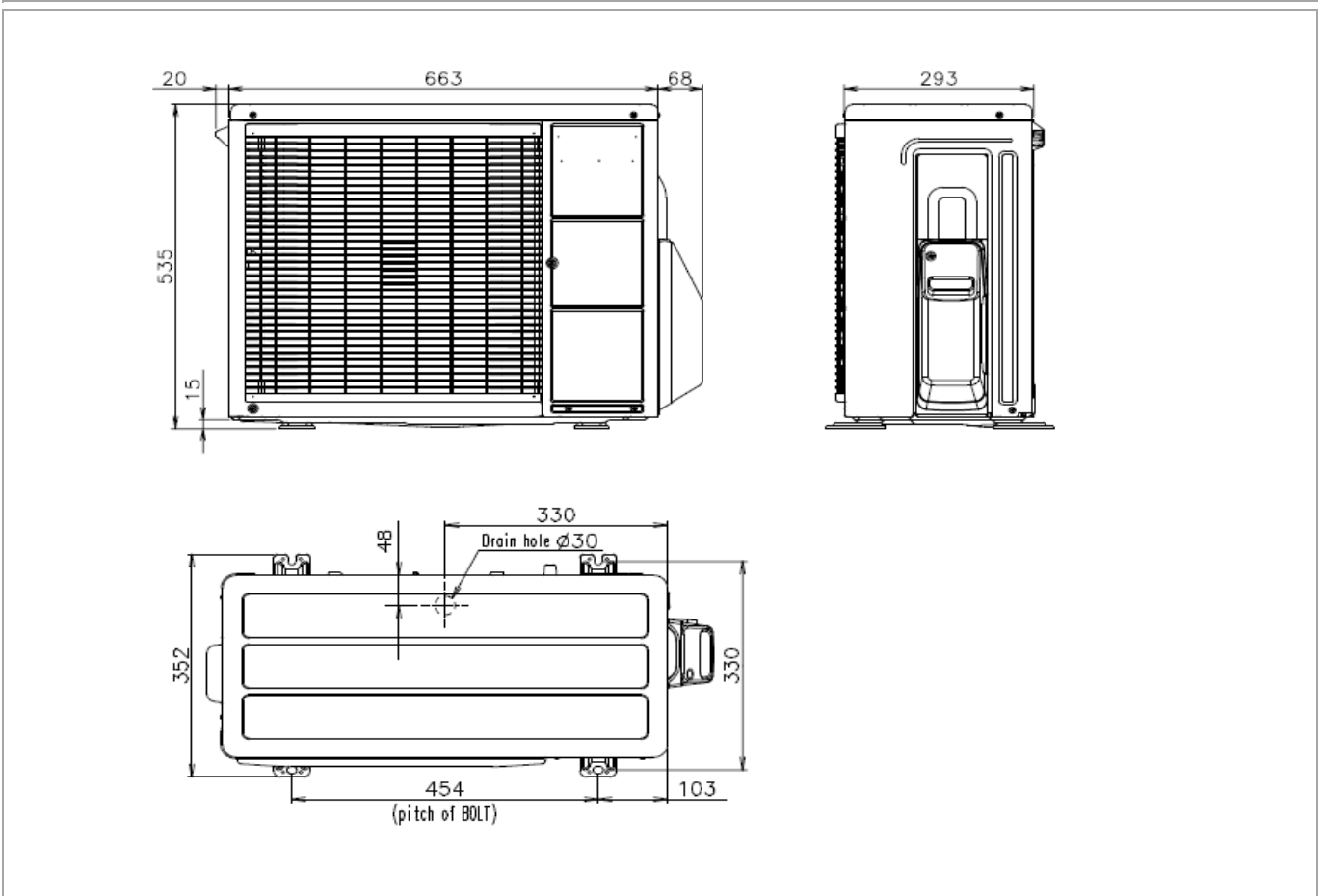
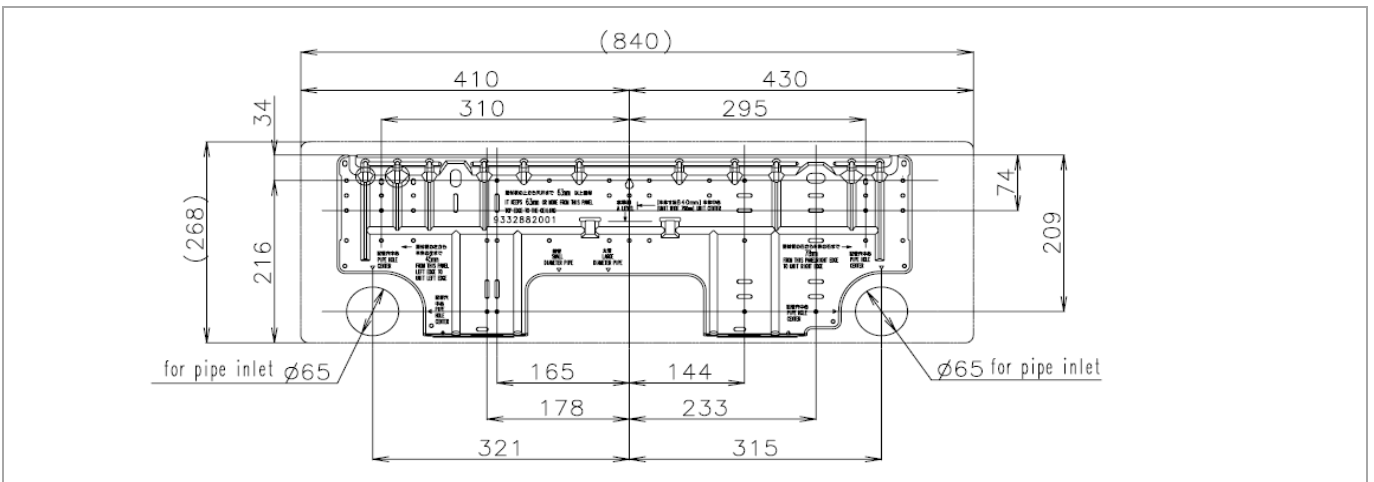
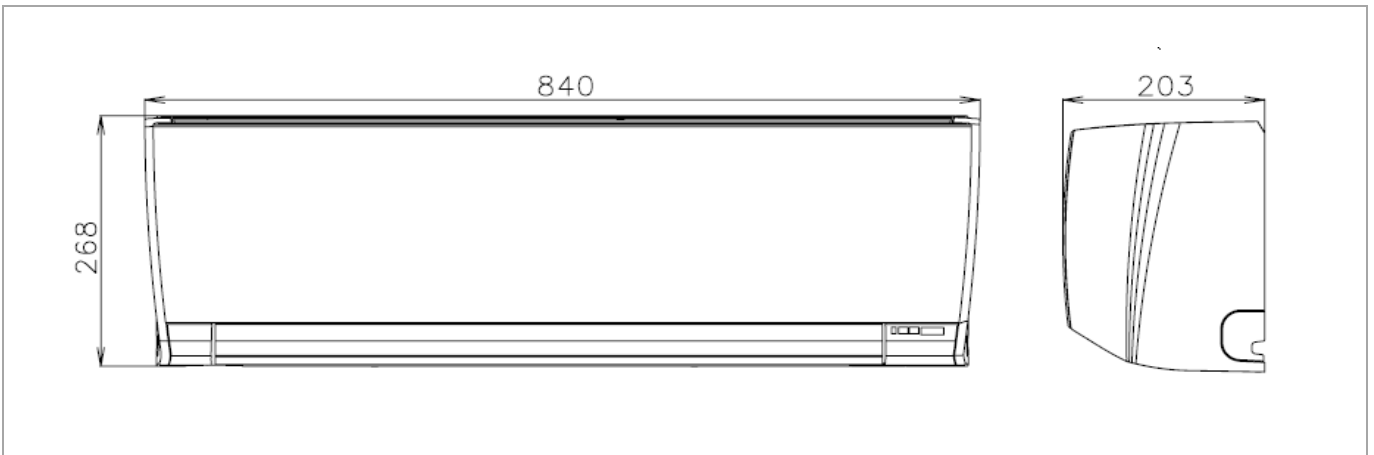


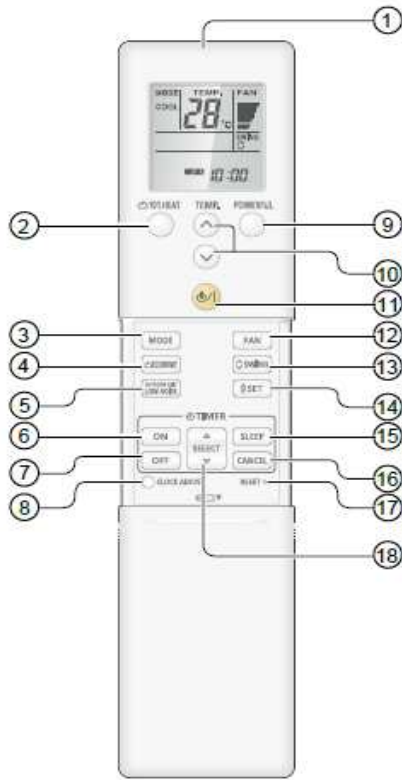
Binnenunit	Type	AS09RIY			Type	Unité intérieure
	Fabriekscode	ASHG09LMCA			Fabriekscode	
Buitenunit	Type	AOS09RIY			Type	Unité extérieure
	Fabriekscode	AOHG09LMCA			Fabriekscode	
Koelmiddel		R410A				Réfrigérant
Verwarming (*)	Vermogen (+7°C)	kW	3,2 (0,5~4,0)	kW	Puissance (+7°C)	Chauffage (*)
	Electr.verm. (+7°C)	kW	0,73	kW	Puiss. absorb.nom (+7°C)	
	COP (+7°C) / SCOP(°)		4,38 / 4,10 (°)		COP (+7°C) / SCOP (°)	
	Vermogen (+2°C)	kW	1,29	kW	Puissance (+2°C)	
	Electr.verm. (+2°C)	kW	0,31	kW	Puiss. absorb. (+2°C)	
	COP (+2°C)		4,20		COP (+2°C)	
	verm. max. bij -5°/-10°/-15°C	kW	2,84/2,27/1,64	kW	puiss. absorbée nominale	
Koeling (*)	Vermogen	kW	2,5 (0,5~3,2)	kW	Puissance	Refruid. (*)
	Electr.verm.	kW	0,65	kW	Puiss. absorb.nom	
	EER / SEER (°)		3,85 / 7,00 (°)		EER / SEER (°)	
Pdesign	Verw. (Av.)(-10°C) / koelen	kW	2,4 / 2,5	kW	Chauff. (Av.)(-10°C) / refroid.	Pdesign
Jaarverbruik	Verw. (Av.) / koelen	kWh/jaar	820/125	kWh/an	Chauff. (Av.) / refroid.	Consom. Annuel
Binnendeel	Debiet Q/L/M/H	m³/h	310/480/640/750	m³/h	Débit Q/L/M/H	Unité intérieure
	Geluidsdruk Q/L/M/H (1m)	dB(A)	21/32/40/43	dB(A)	Niv. son. press. Q/L/M/H (1m)	
	Geluidsvermogen H	dB(A)	59	dB(A)	Niv. son. puiss. H	
	Werkingslim. verwarmen	°C	16~30	°C	Plage de fonct. chauff.	
	Werkingslim. koelen	°C	18~30	°C	Plage de fonct. refroid.	
	Hoogte-breedte-lengte	mm	268/840/203	mm	Hauteur/largeur/profond.	
	Gewicht	kg	8,5	kg	Poids	
Buitendeel	Geluidsdruk (1m)	dB(A)	45	dB(A)	Niv. son. press. (1m)	Unité extérieure
	Geluidsvermogen	dB(A)	58	dB(A)	Niv. son. puiss.	
	Debiet	m³/h	1670	m³/h	Débit	
	Compressor		DC Rotary		Compresseur	
	Werkingslim. verwarmen	°C	-15~24	°C	Plage de fonct. chauff.	
	Werkingslim. koelen	°C	-10~43	°C	Plage de fonct. refroid.	
	Hoogte-breedte-lengte	mm	535/663/293	mm	Hauteur/largeur/profond.	
Gewicht	kg	21	kg	Poids		
Elektr.install.	Voeding	V	230V/1F	V	Alimentation	Install. électr.
	Stroom max. verw./koel.	A	7,5/6	A	Amp. max chauff. / refroid.	
	Zekering traag	A	10	A	Fusible retardé	
	Hoofdvoeding aanbr.op		Buiten/Ext.		Unité à alimenter	
	Sectie voedingskabel	mm²	3G1,5	mm²	Section câble alimentation	
Sectie tssn bi en bu	mm²	4G1,5	mm²	Section entre int. et ext.		
Tech.install.	Expansie		Ext.		Détente	Install. Techn.
	Koelleidingen	inch	3/8 -1/4	inch	Lignes frigorifique	
	Standaardvulling-afstand	kg-m	0,70 - 15	kg-m	Charge standard-distance	
	Bijvulling extra	g/m	20	g/m	Charge supplémentaire	
	Leidinglengte min-max	m	3-20	m	Longueur min / max	
	Hoogteverschil max	m	15	m	Dénivelé max	
	Diam. condensafvoer bi/bu	mm	13,8/15,8 - 16,7	mm	Diam. évac. condens. int/ext	

(\*) gegevens volgens de norm EN14511

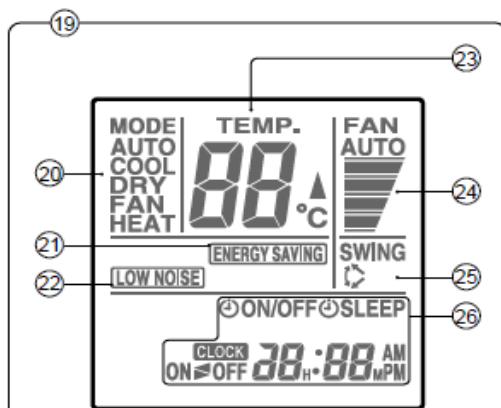
(°) SCOP & SEER based on (EU)626/2011

(\*) suivant la norme EN14511





- ① Signal Transmitter
- ② 10 °C HEAT button
- ③ MODE button
- ④ ECONOMY button
- ⑤ OUTDOOR UNIT LOW NOISE button
- ⑥ ON TIMER button
- ⑦ OFF TIMER button
- ⑧ CLOCK ADJUST button
- ⑨ POWERFUL button
- ⑩ SET TEMP. button ( ▲ / ▼ )
- ⑪ START/STOP button
- ⑫ FAN button
- ⑬ SWING button
- ⑭ SET button
- ⑮ SLEEP TIMER button
- ⑯ CANCEL button
- ⑰ RESET button
- ⑱ TIMER SET button ( ▲ / ▼ )



- ⑱ Remote Controller Display
- ⑲ Operation Mode Display
- ⑲ ENERGY SAVING MODE Display
- ⑲ LOW NOISE MODE Display
- ⑲ Temperature SET Display
- ⑲ FAN Speed Display
- ⑲ SWING Display
- ⑲ Clock & TIMER Display

To facilitate explanation, the accompanying illustration has been drawn to show all possible indicators; in actual operation, however, the display will only show those indicators appropriate to the current operation.