

AircoHeater



A / A++



Binnenunit	Type	AS18RIY			Type	Unité intérieure
	Fabriekscode	ASHG-18LFCA			Fabriekscode	
Buitenunit	Type	AOS18RIY			Type	Unité extérieure
	Fabriekscode	AOHG-18LFC			Fabriekscode	
Koelmiddel		R410A				Réfrigérant
Verwarming (*)	Vermogen (+7°C)	kW	6,3 (0,9~9,1)	kW	Puissance (+7°C)	Chauffage (*)
	Electr.verm. (+7°C)	kW	1,71	kW	Puiss. absorb.nom (+7°C)	
	COP (+7°C) / SCOP(°)		3,68 / 3,87 (°)		COP (+7°C) / SCOP (°)	
	Vermogen (+2°C)	kW	2,31	kW	Puissance (+2°C)	
	Electr.verm. (+2°C)	kW	0,55	kW	Puiss. absorb. (+2°C)	
	COP (+2°C)		4,18		COP (+2°C)	
	verm. max. bij -5°/-10°/-15°C	kW	6,48-5,75-4,84	kW	puiss. max. à -5°/-10°/-15°C	
Koeling (*)	Vermogen	kW	5,2 (0,9~6,0)	kW	Puissance	Refroid. (*)
	Electr.verm.	kW	1,52	kW	Puiss. absorb.nom	
	EER / SEER (°)		3,42 / 6,94 (°)		EER / SEER (°)	
Pdesign	Verw. (Av.)(-10°C) / koelen	kW	5,9 / 5,2	kW	Chauff. (Av.)(-10°C) / refroid.	Pdesign
Jaarverbruik	Verw. (Av.) / koelen	kWh/jaar	2130 / 262	kWh/an	Chauff. (Av.) / refroid.	Consom. Annuel
Binnendeel	Debiet Q/L/M/H	m³/h	550/620/740/900	m³/h	Débit Q/L/M/H	Unité intérieure
	Geluidsdruk Q/L/M/H (1m)	dB(A)	25/33/37/42	dB(A)	Niv. son. press. Q/L/M/H (1m)	
	Geluidsvermogen H	dB(A)	58	dB(A)	Niv. son. puiss. H	
	Werkingslim. verwarmen	°C	16~30	°C	Plage de fonct. chauff.	
	Werkingslim. koelen	°C	18~30	°C	Plage de fonct. refroid.	
	Hoogte-breedte-lengte	mm	320/998/238	mm	Hauteur/largeur/profond.	
	Gewicht	kg	14	kg	Poids	
Buitendeel	Geluidsdruk (1m)	dB(A)	51	dB(A)	Niv. son. press. (1m)	Unité extérieure
	Geluidsvermogen	dB(A)	65	dB(A)	Niv. son. puiss.	
	Debiet	m³/h	2150	m³/h	Débit	
	Compressor		DC Rotary		Compresseur	
	Werkingslim. verwarmen	°C	-15~24	°C	Plage de fonct. chauff.	
	Werkingslim. koelen	°C	-10~46	°C	Plage de fonct. refroid.	
	Hoogte-breedte-lengte	mm	620/790/290	mm	Hauteur/largeur/profond.	
Gewicht	kg	41	kg	Poids		
Elektr.install.	Voeding	V	230V/1F	V	Alimentation	Install. électr.
	Stroom max. verw./koel.	A	12,5/9,0	A	Amp. max chauff. / refroid.	
	Zekering traag	A	16	A	Fusible retardé	
	Hoofdvoeding aanbr.op		Buiten/Ext.		Unité à alimenter	
	Sectie voedingskabel	mm²	3G2,5	mm²	Section câble alimentation	
	Sectie tssn bi en bu	mm²	4G1,5	mm²	Section entre int. et ext.	
Tech.install.	Expansie		Ext.		Détente	Install. Techn.
	Koelleidingen	inch	1/2-1/4	inch	Lignes frigorifique	
	Standaardvulling-afstand	kg-m	1,20 - 15	kg-m	Charge standard-distance	
	Bijvulling extra	g/m	20	g/m	Charge supplémentaire	
	Leidinglengte min-max	m	3-25	m	Longueur min / max	
	Hoogteverschil max	m	20	m	Dénivelé max	
	Diam. condensafvoer bi/bu	mm	12-16	mm	Diam. évac. condens. int/ext	

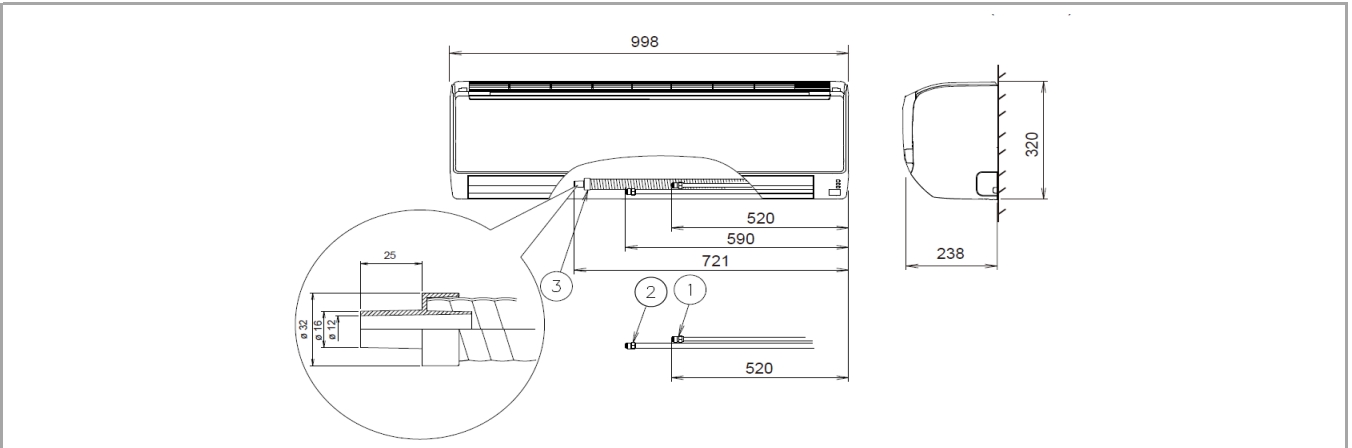
(*) gegevens volgens de norm EN14511

(°) SCOP & SEER based on (EU)626/2011

(*) suivant la norme EN14511

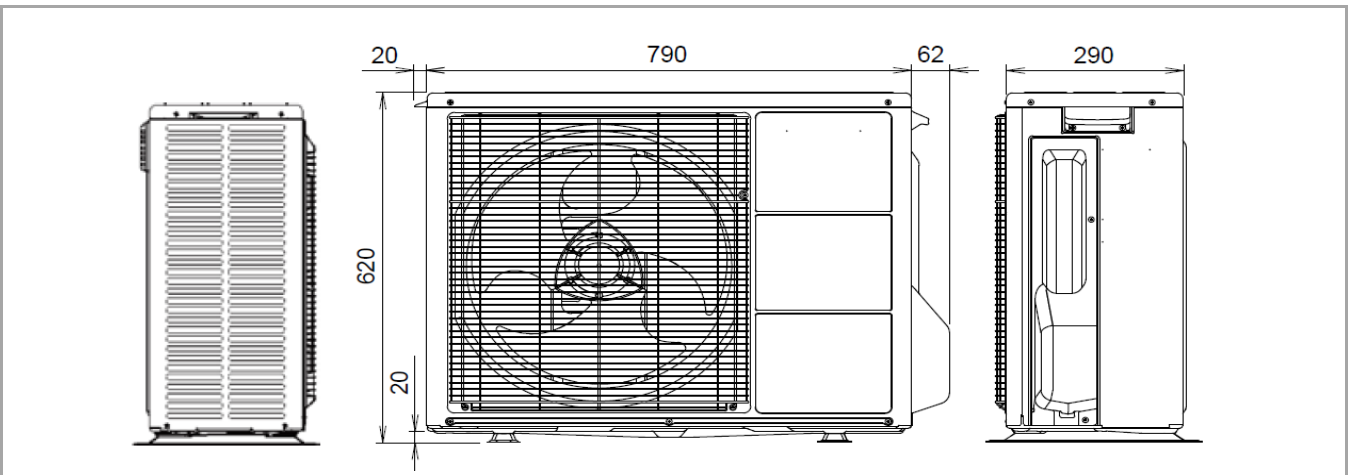
Binnendeel

Unité intérieure



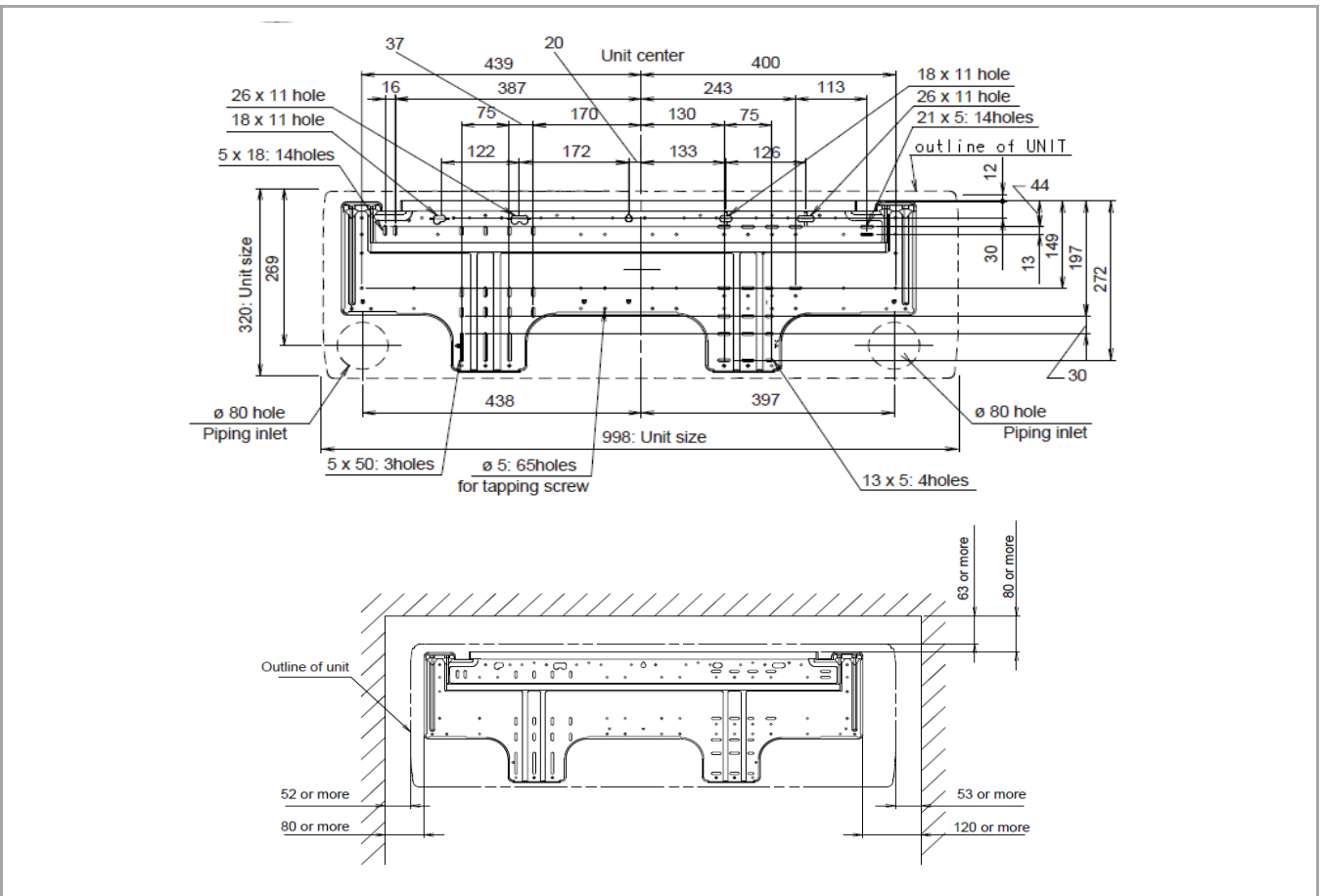
Buitendeel

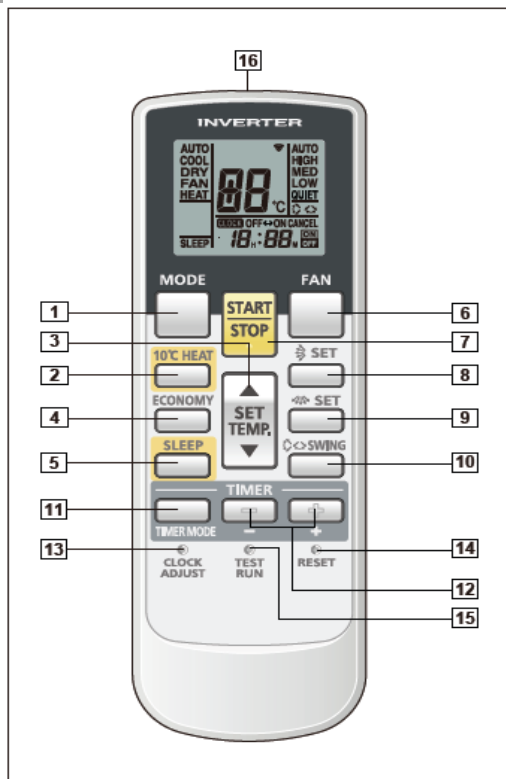
Unité extérieure



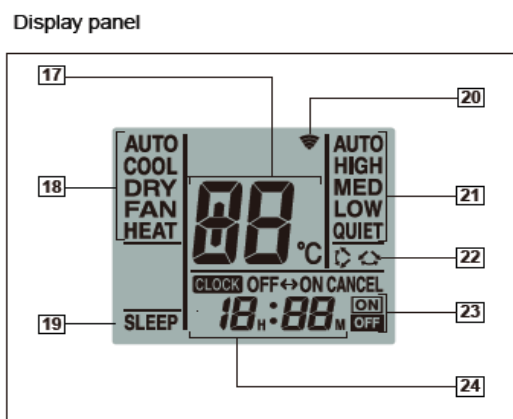
Montage

Montage





- 1** MODE button
Selects the operating mode (AUTO, COOL, DRY, FAN, HEAT). /Start / end R.C. custom code change. (Max 4 types)
- 2** 10°C HEAT button
- 3** SET TEMP. button (▲ / ▼)
Set remote controller custom code buttons
Sets the indoor temp./ Sets R.C. custom code.
- 4** ECONOMY button
- 5** SLEEP button
Pressed to select sleep timer.
- 6** FAN button
Selects the fan speed (AUTO, HIGH, MED, LOW, QUIET).
- 7** START/STOP button
Pressed to start and stop operation.
- 8** SET button (Vertical)
Air flow direction vertical set button.
- 9** SET button (Horizontal)
Air flow direction horizontal set button.
- 10** SWING button
Air flow direction swing button.
- 11** TIMER MODE button
Pressed to select the timer mode. (OFF TIMER, ON TIMER, PROGRAM TIMER, TIMER RESET)
- 12** TIMER SET () / () button
Sets the current time and on-off time.
- 13** CLOCK ADJUST button
Sets the current time.
- 14** RESET button
Used when replacing batteries.
- 15** TEST RUN button
Used when testing the air conditioner after installation.



- 16** Signal transmitter
- 17** Temperature set display
- 18** Operating mode display
- 19** Sleep display
- 20** Transmit indicator
- 21** Fan speed display
- 22** Swing display
- 23** Timer mode display
- 24** Clock display

Note: Functions will be different due to type of indoor unit.
For details, please see operation manual.