

AircoHeater



|                 |                               |             |                     |        |                                 |                  |
|-----------------|-------------------------------|-------------|---------------------|--------|---------------------------------|------------------|
| Binnenunit      |                               | Type        | <b>AB45RIY</b>      |        | Type                            |                  |
|                 |                               | Fabriekscod | ABHG-45LRTA         |        | Fabriekscod                     |                  |
| Buitenunit      |                               | Type        | <b>AO45RIYC</b>     |        | Type                            |                  |
|                 |                               | Fabriekscod | AOHG-45LBTC         |        | Fabriekscod                     |                  |
| Koelmiddel      |                               |             | R410A               |        |                                 | Réfrigérant      |
| Verwarming (*)  | Vermogen (+7°C)               | kW          | 13,3 (4,2~15,2)     | kW     | Puissance (+7°C)                | Chauffage (*)    |
|                 | Electr.verm. (+7°C)           | kW          | 3.84                | kW     | Puiss. absorb.nom (+7°C)        |                  |
|                 | COP (+7°C) / SCOP(°)          |             | 3,46 / 3,84 (°)     |        | COP (+7°C) / SCOP (°)           |                  |
|                 | Vermogen (+2°C)               | kW          | 4.95                | kW     | Puissance (+2°C)                |                  |
|                 | Electr.verm. (+2°C)           | kW          | 1.25                | kW     | Puiss. absorb. (+2°C)           |                  |
|                 | COP (+2°)                     |             | 3.97                |        | COP (+2°C)                      |                  |
|                 | Verm. max. bij -5°/-10°/-15°C | kW          | 12,33/11,14/9,96    | kW     | Puiss. max. à -5°/-10°/-15°C    |                  |
| Koeling (*)     | Vermogen                      | kW          | 12,1 (4,0~13,0)     | kW     | Puissance                       | Refruid. (*)     |
|                 | Electr.verm.                  | kW          | 4.29                | kW     | Puiss. absorb.nom               |                  |
|                 | EER / SEER (°)                |             | 2,82 / 5,93 (°)     |        | EER / SEER (°)                  |                  |
| Pdesign         | Verw. (Av.)(-10°C) / koelen   | kW          | n.v.t.              | kW     | Chauff. (Av.)(-10°C) / refroid. | Pdesign          |
| Jaarverbruik    | Verw. (Av.) / koelen          | kWh/jaar    | n.v.t.              | kWh/an | Chauff. (Av.) / refroid.        | Consom. Annuel   |
| Binnendeel      | Debiet Q/L/M/H                | m³/h        | 1100/1400/1700/2100 | m³/h   | Débit Q/L/M/H                   | Unité intérieure |
|                 | Geluidsdruk Q/L/M/H (1m)      | dB(A)       | 28/33/39/43         | dB(A)  | Niv. son. press. Q/L/M/H (1m)   |                  |
|                 | Geluidsvermogen H             | dB(A)       | -                   | dB(A)  | Niv. son. puiss. H              |                  |
|                 | Werkingslim. verwarmen        | °C          | 16~30               | °C     | Plage de fonct. chauff.         |                  |
|                 | Werkingslim. koelen           | °C          | 18~32               | °C     | Plage de fonct. refroid.        |                  |
|                 | Hoogte-breedte-lengte         | mm          | 240/1660/700        | mm     | Hauteur/largeur/profond.        |                  |
|                 | Gewicht                       | kg          | 46                  | kg     | Poids                           |                  |
| Buitendeel      | Geluidsdruk (1m)              | dB(A)       | 58                  | dB(A)  | Niv. son. press. (1m)           | Unité extérieure |
|                 | Geluidsvermogen               | dB(A)       | 72                  | dB(A)  | Niv. son. puiss.                |                  |
|                 | Debiet                        | m³/h        | 4650                | m³/h   | Débit                           |                  |
|                 | Compressor                    |             | DC Rotary           |        | Compresseur                     |                  |
|                 | Werkingslim. verwarmen        | °C          | -15~24              | °C     | Plage de fonct. chauff.         |                  |
|                 | Werkingslim. koelen           | °C          | -15~46              | °C     | Plage de fonct. refroid.        |                  |
|                 | Hoogte-breedte-lengte         | mm          | 914/970/370         | mm     | Hauteur/largeur/profond.        |                  |
| Gewicht         | kg                            | 75          | kg                  | Poids  |                                 |                  |
| Elektr.install. | Voeding                       | V           | 230V/1F             | V      | Alimentation                    | Install. électr. |
|                 | Stroom max. verw./koel.       | A           | 23,5/23,5           | A      | Amp. max chauff. / refroid.     |                  |
|                 | Zekering traag                | A           | 25                  | A      | Fusible retardé                 |                  |
|                 | Hoofdvoeding aanbr.op         |             | Buiten/Ext.         |        | Unité à alimenter               |                  |
|                 | Sectie voedingskabel          | mm²         | 3G4                 | mm²    | Section câble alimentation      |                  |
|                 | Sectie tssn bi en bu          | mm²         | 4G1,5               | mm²    | Section entre int. et ext.      |                  |
| Tech.install.   | Expansie                      |             | Ext.                |        | Détente                         | Install. Techn.  |
|                 | Koelleidingen                 | inch        | 5/8 - 3/8           | inch   | Lignes frigorifique             |                  |
|                 | Standaardvulling-afstand      | kg-m        | 2,90 - 20           | kg-m   | Charge standard-distance        |                  |
|                 | Bijvulling extra              | g/m         | 40                  | g/m    | Charge supplémentaire           |                  |
|                 | Leidingslengte min-max        | m           | 3-50                | m      | Longueur min / max              |                  |
|                 | Hoogteverschil max            | m           | 30                  | m      | Dénivelé max                    |                  |
|                 | Diam. condensafvoer bi/bu     | mm          | 21,5 - 26           | mm     | Diam. évac. condensat int/ext   |                  |

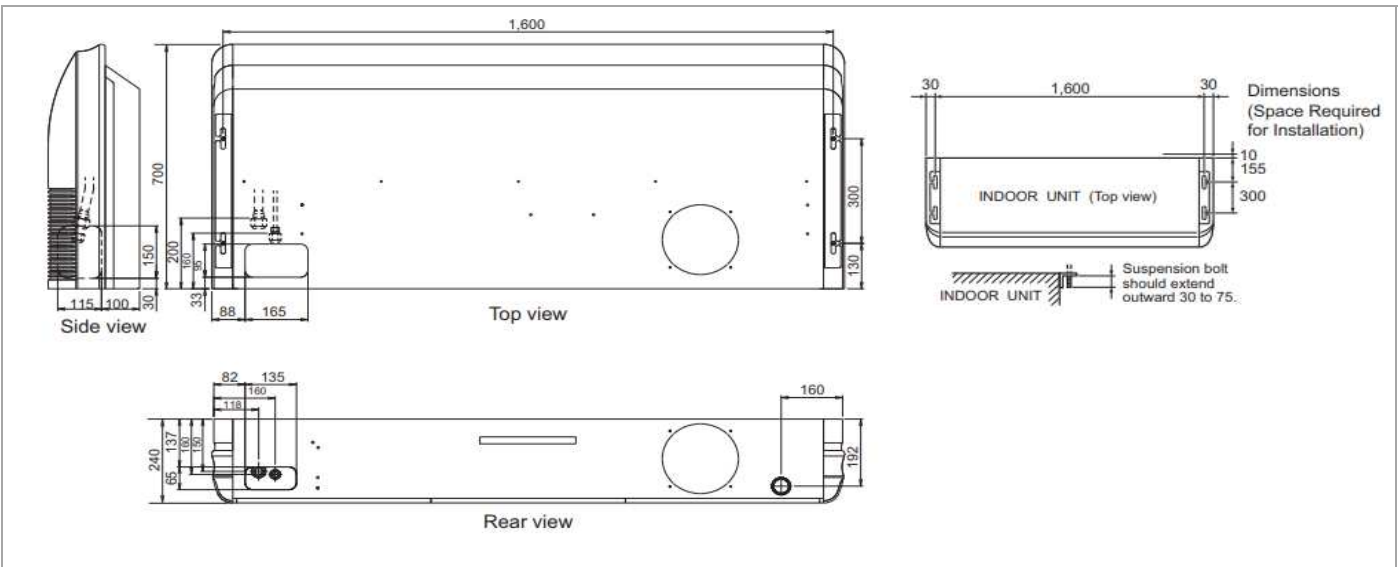
(\*) gegevens volgens de norm EN14511

(°) SCOP & SEER based on (EU)626/2011

(\*) suivant la norme EN14511

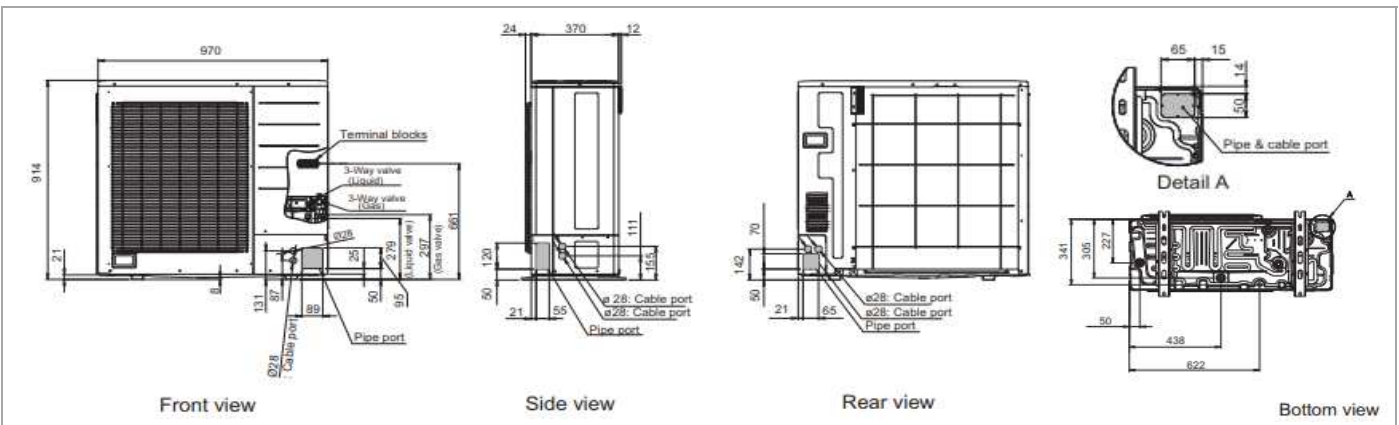
Binnendeel

Unité intérieure



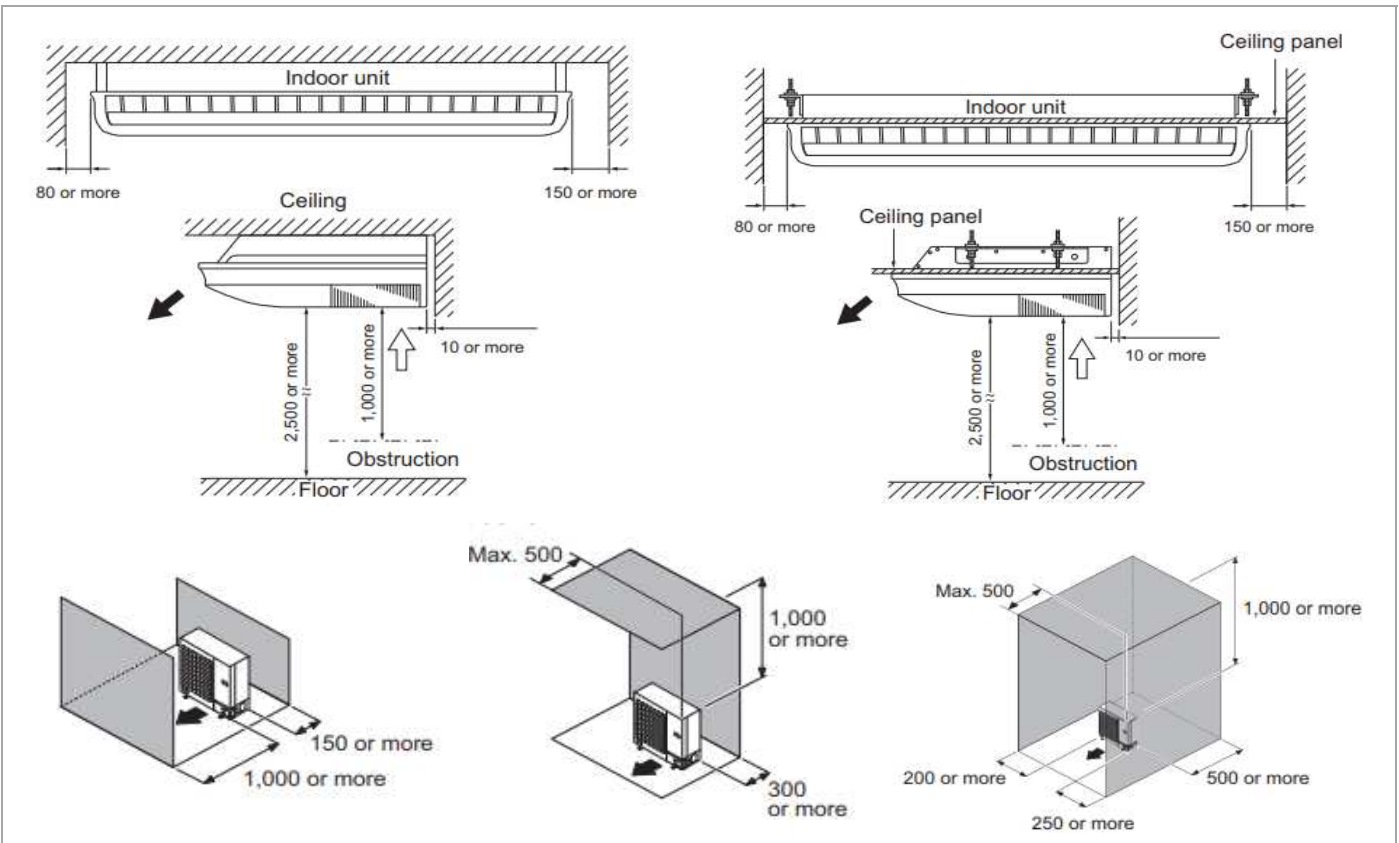
Buitendeel

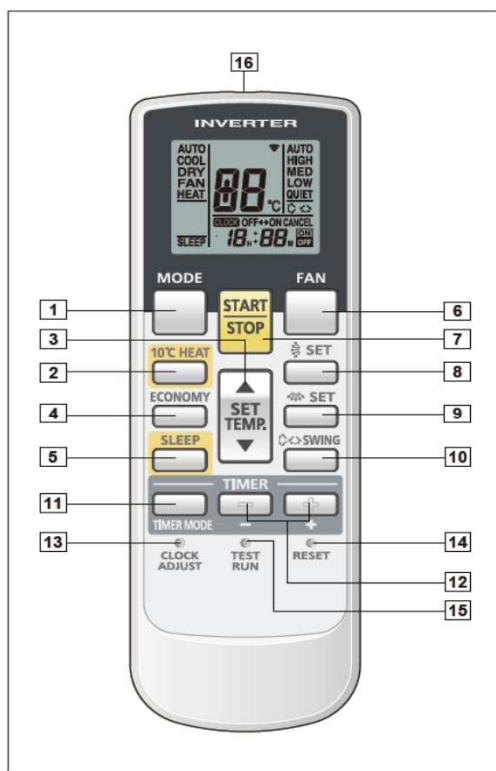
Unité extérieure



Montage

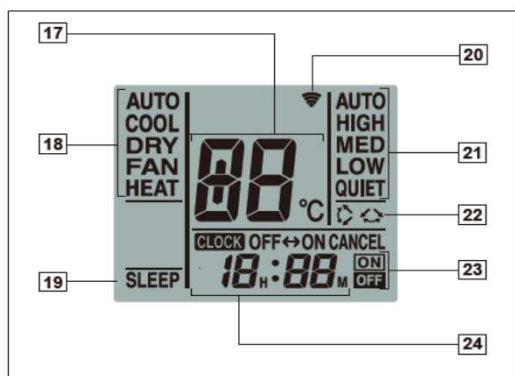
Montage





Display panel

- 1** **MODE button**  
Selects the operating mode (AUTO, COOL, DRY, FAN, HEAT /Start / end R.C. signal code change. (Max 4 types)
- 2** **10°C HEAT button**
- 3** **SET TEMP. button ( ▲ / ▼ )**  
Sets the indoor temp./ Sets R.C. signal code.
- 4** **ECONOMY button**
- 5** **SLEEP button**  
Pressed to select sleep timer.
- 6** **FAN button**  
Selects the fan speed (AUTO, HIGH, MED, LOW, QUIET).
- 7** **START/STOP button**  
Pressed to start and stop operation.
- 8** **SET button (Vertical)**  
Air flow direction vertical set button.
- 9** **SET button (Horizontal)**  
Air flow direction horizontal set button.
- 10** **SWING button**  
Air flow direction swing button.
- 11** **TIMER MODE button**  
Pressed to select the timer mode. (OFF TIMER, ON TIMER, PROGRAM TIMER, TIMER RESET)
- 12** **TIMER SET ( [ ] / [ ] ) button**  
Sets the current time and on-off time.
- 13** **CLOCK ADJUST button**  
Sets the current time.
- 14** **RESET button**  
Used when replacing batteries.
- 15** **TEST RUN button**  
Used when testing the air conditioner after installation.
- 16** **Signal transmitter**



- 17** **Temperature set display**
- 18** **Operating mode display**
- 19** **Sleep display**
- 20** **Transmit indicator**
- 21** **Fan speed display**
- 22** **Swing display**
- 23** **Timer mode display**
- 24** **Clock display**

Note: Functions will be different due to type of indoor unit..  
For details, please see operation manual.