

AircoHeater



COP			A / A		EER		
Binnenunit	Type		AB54RIYF		Type		
	Fabriekscode		ABHG-54LRTA		Fabriekscode		
Buitenunit	Type		AO54RIYF		Type		
	Fabriekscode		AOHG-54LATT		Fabriekscode		
Koelmiddel			R410A			Réfrigérant	
Verwarming (*)	Vermogen (+7°C)	kW	16,0(5,8~18,0)		kW	Puissance (+7°C)	
	Electr.verm. (+7°C)	kW	4,67		kW	Puiss. absorb.nom (+7°C)	
	COP (+7°C) / SCOP(°)		3,43 / n.v.t.			COP (+7°C) / SCOP (°)	
	Vermogen (+2°C)	kW	n.v.t.		kW	Puissance (+2°C)	
	Electr.verm. (+2°C)	kW	n.v.t.		kW	Puiss. absorb. (+2°C)	
	COP (+2°)		n.v.t.			COP (+2°C)	
	Verm. max. bij -5°-10°-15°C	kW	14,99/13,33/11,78		kW	Puiss. max. à -5°-10°-15°C	
Koeling (*)	Vermogen	kW	14,0 (5,4~16,0)		kW	Puissance	
	Electr.verm.	kW	4,65		kW	Puiss. absorb.nom	
	EER / SEER (°)		3,01 / n.v.t.			EER / SEER (°)	
Pdesign	Verw. (Av.)(-10°C) / koelen	kW	n.v.t.		kW	Chauff. (Av.)(-10°C) / refroid.	
Jaarverbruik	Verw. (Av.) / koelen	kWh/jaar	n.v.t.		kWh/an	Chauff. (Av.) / refroid.	
Binnendeel	Debiet Q/L/M/H	m³/h	1300/1600/1950/2300		m³/h	Débit Q/L/M/H	
	Geluidsdruk Q/L/M/H (1m)	dB(A)	32/36/42/45		dB(A)	Niv. son. press. Q/L/M/H (1m)	
	Geluidsvermogen H	dB(A)	-		dB(A)	Niv. son. puiss. H	
	Werkingslim. verwarmen	°C	16~30		°C	Plage de fonct. chauff.	
	Werkingslim. koelen	°C	18~30		°C	Plage de fonct. refroid.	
	Hoogte-breedte-lengte	mm	240/1660/700		mm	Hauteur/largeur/profond.	
	Gewicht	kg	48		kg	Poids	
Buitendeel	Geluidsdruk (1m)	dB(A)	55		dB(A)	Niv. son. press. (1m)	
	Geluidsvermogen	dB(A)	-		dB(A)	Niv. son. puiss.	
	Debiet	m³/h	6900		m³/h	Débit	
	Compressor		DC Rotary			Compresseur	
	Werkingslim. verwarmen	°C	-15~24		°C	Plage de fonct. chauff.	
	Werkingslim. koelen	°C	-15~46		°C	Plage de fonct. refroid.	
	Hoogte-breedte-lengte	mm	1290/900/330		mm	Hauteur/largeur/profond.	
Gewicht	kg	104		kg	Poids		
Elektr.install.	Voeding	V	400/3F+N		V	Alimentation	
	Stroom max. verw./koel.	A	9,9/9,9		A	Amp. max chauff. / refroid.	
	Zekering traag	A	16		A	Fusible retardé	
	Hoofdvoeding aanbr.op		Buiten/Ext.			Unité à alimenter	
	Sectie voedingskabel	mm²	5G2,5		mm²	Section câble alimentation	
Sectie tssn bi en bu	mm²	4G1,5		mm²	Section entre int. et ext.		
Tech.install.	Expansie		Ext.			Détente	
	Koelleidingen	inch	5/8 - 3/8		inch	Lignes frigorifique	
	Standaardvulling-afstand	kg-m	3,45 - 30		kg-m	Charge standard-distance	
	Bijvulling extra	g/m	50		g/m	Charge supplémentaire	
	Leidinglengte min-max	m	3-75		m	Longueur min / max	
	Hoogteverschil max	m	30		m	Dénivelé max	
	Diam. condensafvoer bi/bu	mm	21,5 - 26		mm	Diam. évac. condensat int/ext	

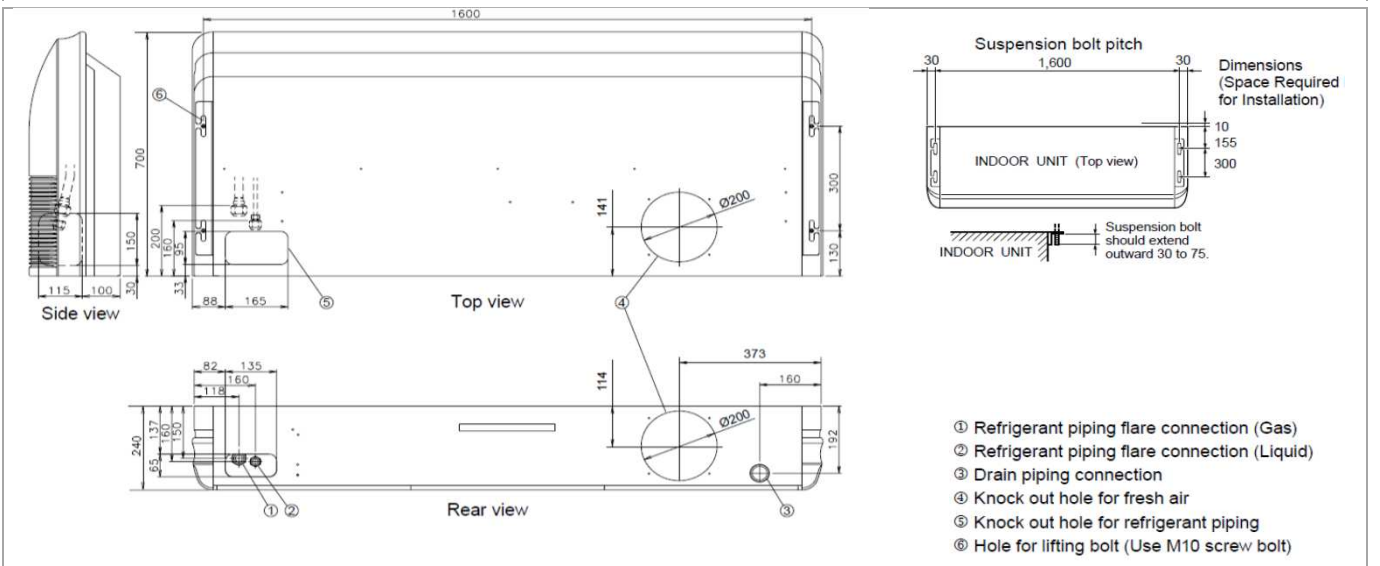
(*) gegevens volgens de norm EN14511

(°) SCOP & SEER based on (EU)626/2011

(*) suivant la norme EN14511

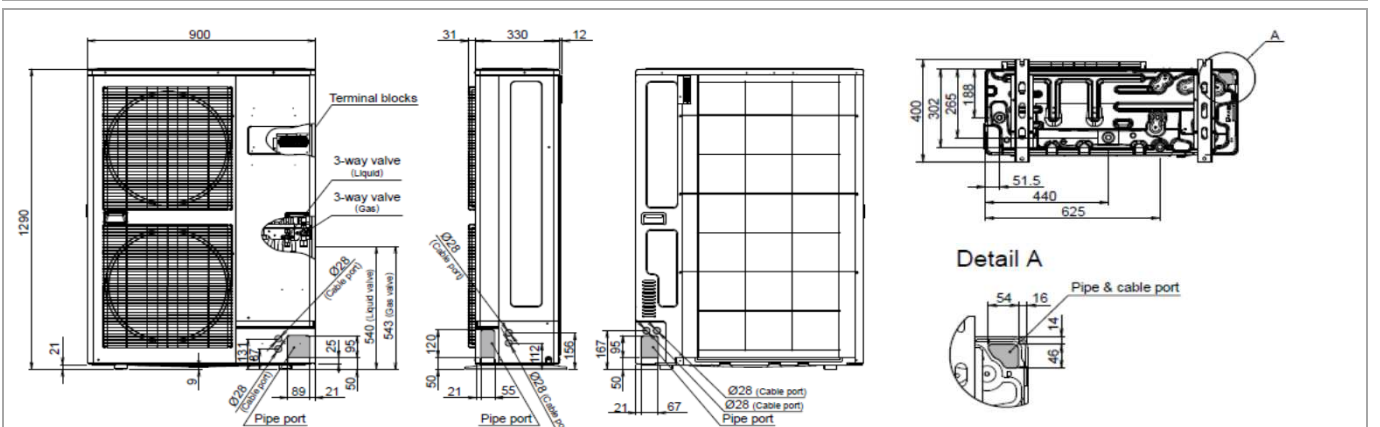
Binnendeel

Unité intérieure



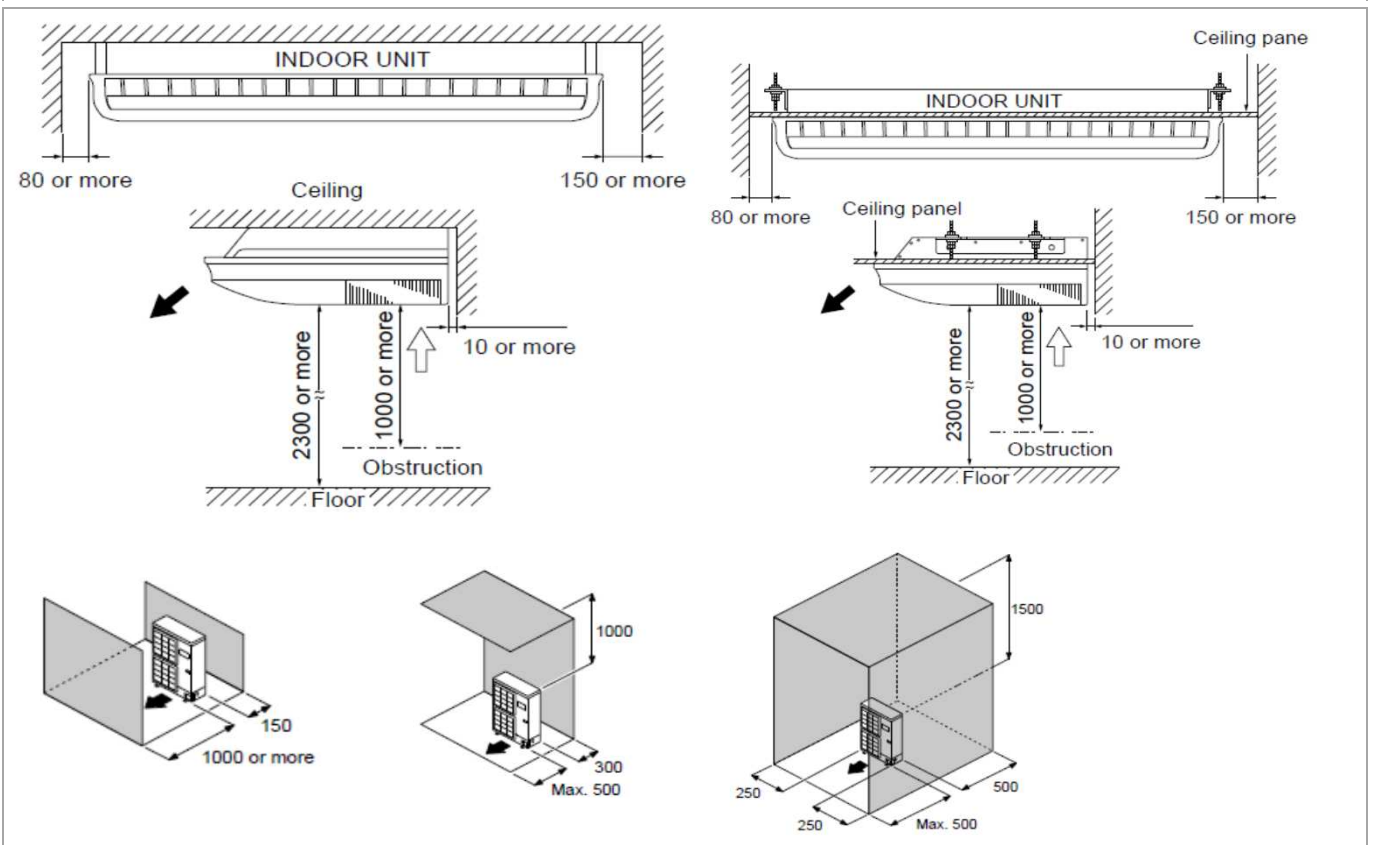
Buitendeel

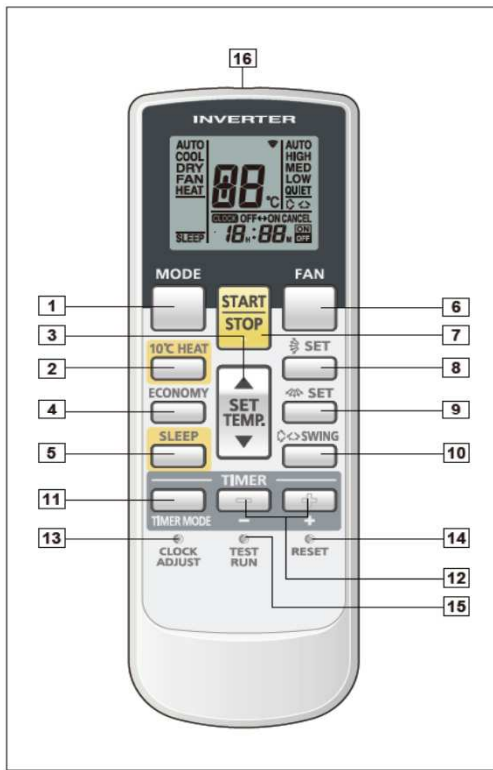
Unité extérieure



Montage

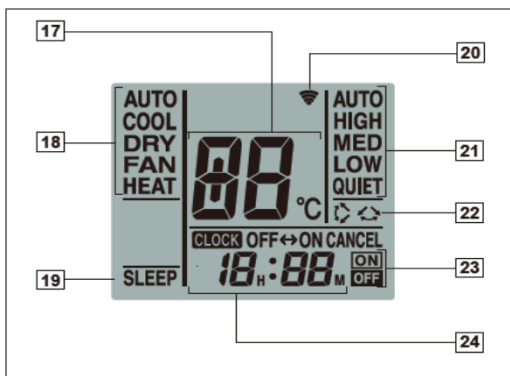
Montage





Display panel

- 1** **MODE button**
Selects the operating mode (AUTO, COOL, DRY, FAN, HEAT /Start / end R.C. signal code change. (Max 4 types)
- 2** **10°C HEAT button**
- 3** **SET TEMP. button (▲ / ▼)**
Sets the indoor temp./ Sets R.C. signal code.
- 4** **ECONOMY button**
- 5** **SLEEP button**
Pressed to select sleep timer.
- 6** **FAN button**
Selects the fan speed (AUTO, HIGH, MED, LOW, QUIET).
- 7** **START/STOP button**
Pressed to start and stop operation.
- 8** **SET button (Vertical)**
Air flow direction vertical set button.
- 9** **SET button (Horizontal)**
Air flow direction horizontal set button.
- 10** **SWING button**
Air flow direction swing button.
- 11** **TIMER MODE button**
Pressed to select the timer mode. (OFF TIMER, ON TIMER, PROGRAM TIMER, TIMER RESET)
- 12** **TIMER SET ([] / []) button**
Sets the current time and on-off time.
- 13** **CLOCK ADJUST button**
Sets the current time.
- 14** **RESET button**
Used when replacing batteries.
- 15** **TEST RUN button**
Used when testing the air conditioner after installation.
- 16** **Signal transmitter**



- 17** **Temperature set display**
- 18** **Operating mode display**
- 19** **Sleep display**
- 20** **Transmit indicator**
- 21** **Fan speed display**
- 22** **Swing display**
- 23** **Timer mode display**
- 24** **Clock display**

Note: Functions will be different due to type of indoor unit.
For details, please see operation manual.