

AircoHeater



COP			A/A		EER		
Binnenunit	Type		AB45RIY		Type		Unité intérieure
	Fabriekscode		ABHG-45LRTA		Fabriekscode		
Buitenunit	Type		AOB45RIY		Type		Unité extérieure
	Fabriekscode		AOHG-45LETL		Fabriekscode		
Koelmiddel			R410A				Réfrigérant
Verwarming (*)	Vermogen (+7°C)	kW	13,3 (4,2~15,5)	kW	Puissance (+7°C)		Chauffage (*)
	Electr.verm. (+7°C)	kW	3,68	kW	Puiss. absorb.nom (+7°C)		
	COP (+7°C) / SCOP(°)		3,61 / n.v.t. (°)		COP (+7°C) / SCOP (°)		
	Vermogen (+2°C)	kW	n.v.t.	kW	Puissance (+2°C)		
	Electr.verm. (+2°C)	kW	n.v.t.	kW	Puiss. absorb. (+2°C)		
	COP (+2°)		n.v.t.		COP (+2°C)		
	Verm. max. bij -5°-10°-15°C	kW	12,06/11,13/10,20	kW	Puiss. max. à -5°-10°-15°C		
Koeling (*)	Vermogen	kW	12,1 (4,0~13,3)	kW	Puissance		Refruid. (*)
	Electr.verm.	kW	3,77	kW	Puiss. absorb.nom		
	EER / SEER (°)		3,21 / n.v.t. (°)		EER / SEER (°)		
Pdesign	Verw. (Av.)(-10°C) / koelen	kW	n.v.t.	kW	Chauff. (Av.)(-10°C) / refroid.		Pdesign
Jaarverbruik	Verw. (Av.) / koelen	kWh/jaar	n.v.t.	kWh/an	Chauff. (Av.) / refroid.		Consom. Annuel
Binnendeel	Debiet Q/L/M/H	m³/h	1100/1400/1700/2100	m³/h	Débit Q/L/M/H		Unité intérieure
	Geluidsdruk Q/L/M/H (1m)	dB(A)	28/33/39/43	dB(A)	Niv. son. press. Q/L/M/H (1m)		
	Geluidsvermogen H	dB(A)	-	dB(A)	Niv. son. puiss. H		
	Werkingslim. verwarmen	°C	16~30	°C	Plage de fonct. chauff.		
	Werkingslim. koelen	°C	18~30	°C	Plage de fonct. refroid.		
	Hoogte-breedte-lengte	mm	240/1660/700	mm	Hauteur/largeur/profond.		
	Gewicht	kg	46	kg	Poids		
Buitendeel	Geluidsdruk (1m)	dB(A)	55	dB(A)	Niv. son. press. (1m)		Unité extérieure
	Geluidsvermogen	dB(A)	-	dB(A)	Niv. son. puiss.		
	Debiet	m³/h	6750	m³/h	Débit		
	Compressor		DC Rotary		Compresseur		
	Werkingslim. verwarmen	°C	-15~24	°C	Plage de fonct. chauff.		
	Werkingslim. koelen	°C	-15~46	°C	Plage de fonct. refroid.		
	Hoogte-breedte-lengte	mm	1290/900/330	mm	Hauteur/largeur/profond.		
Gewicht	kg	86	kg	Poids			
Elektr.install.	Voeding	V	230V/1F	V	Alimentation		Install. électr.
	Stroom max. verw./koel.	A	20,5/20,5	A	Amp. max chauff. / refroid.		
	Zekering traag	A	25	A	Fusible retardé		
	Hoofdvoeding aanbr.op		Buiten/Ext.		Unité à alimenter		
	Sectie voedingskabel	mm²	3G4	mm²	Section câble alimentation		
Sectie tssn bi en bu	mm²	4G1,5	mm²	Section entre int. et ext.			
Tech.install.	Expansie		Ext.		Détente		Install. Techn.
	Koelleidingen	inch	5/8 - 3/8	inch	Lignes frigorifique		
	Standaardvulling-afstand	kg-m	3,35 - 20	kg-m	Charge standard-distance		
	Bijvulling extra	g/m	40	g/m	Charge supplémentaire		
	Leidinglengte min-max	m	3-50	m	Longueur min / max		
	Hoogteverschil max	m	30	m	Dénivelé max		
	Diam. condensafvoer bi/bu	mm	21,5 - 26	mm	Diam. évac. condensat int/ext		

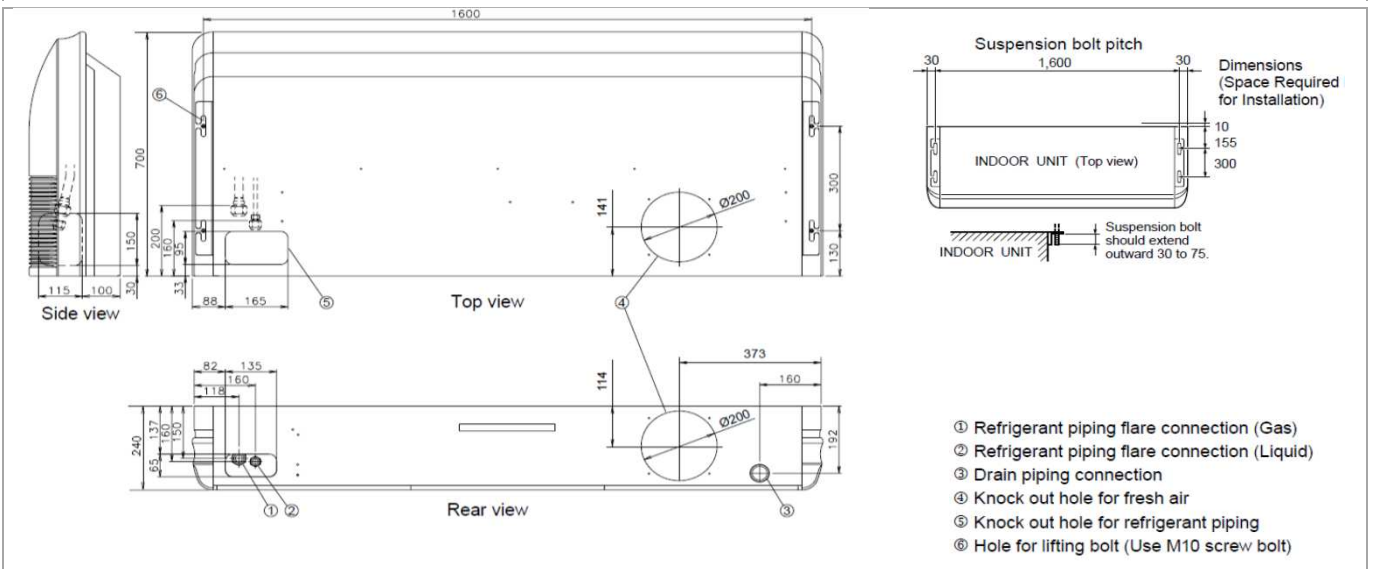
(*) gegevens volgens de norm EN14511

(°) SCOP & SEER based on (EU)626/2011

(*) suivant la norme EN14511

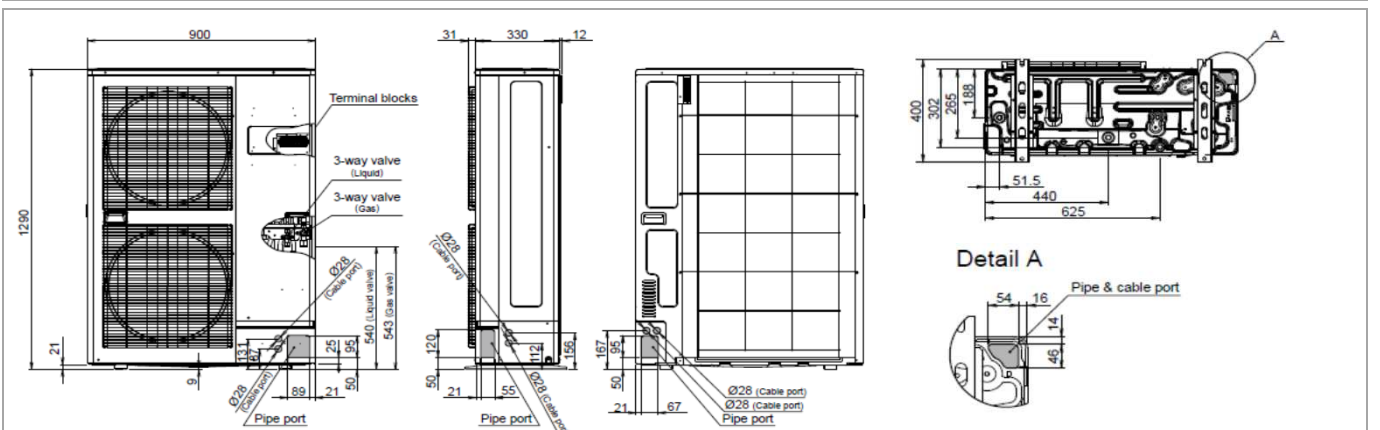
Binnendeel

Unité intérieure



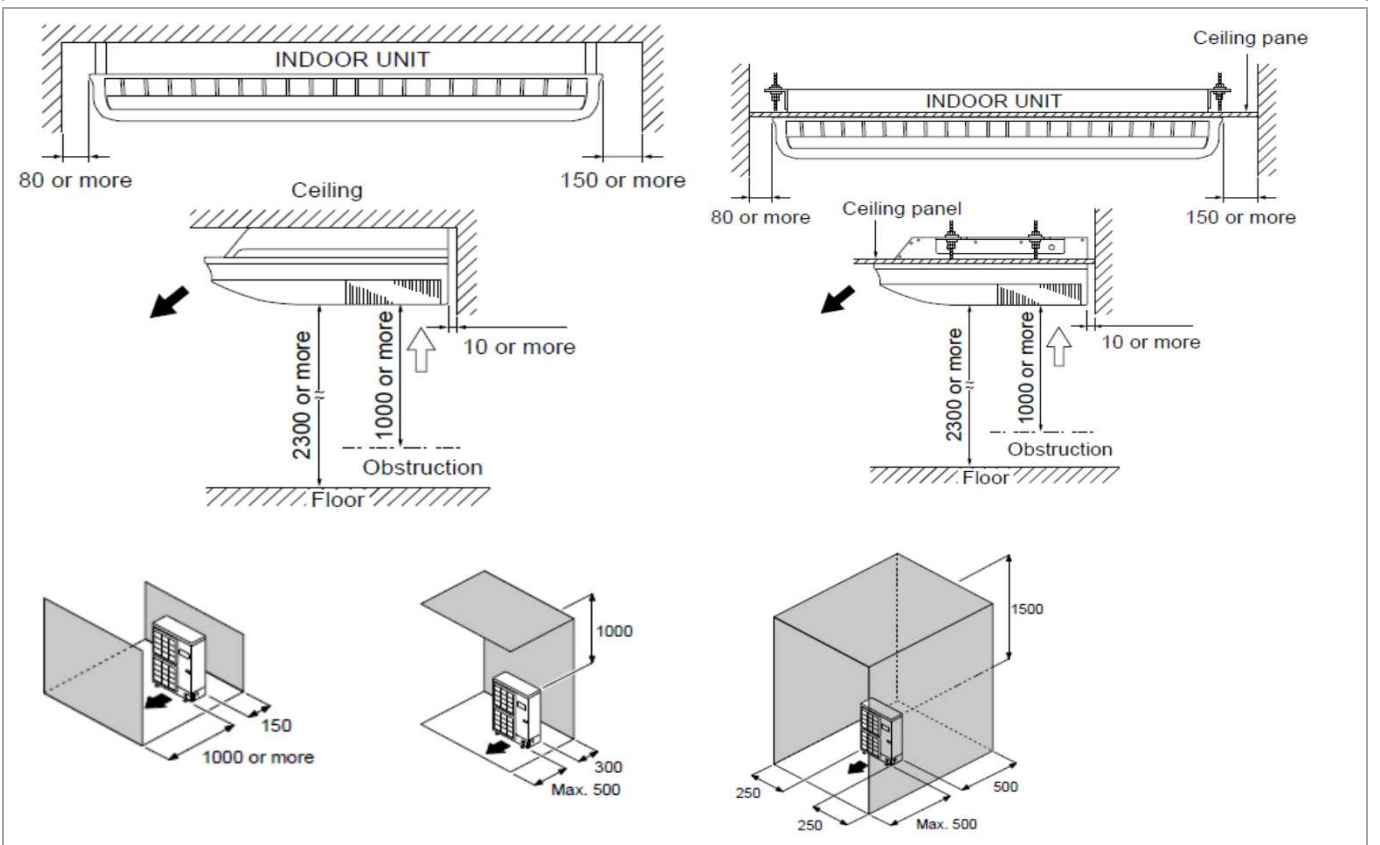
Buitendeel

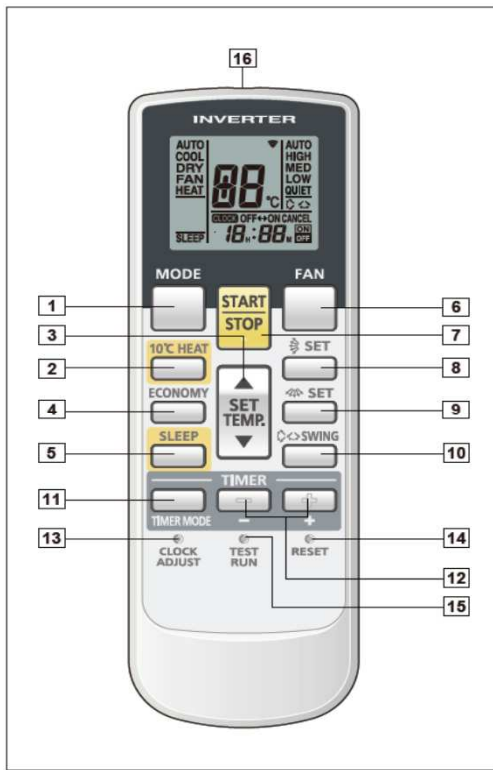
Unité extérieure



Montage

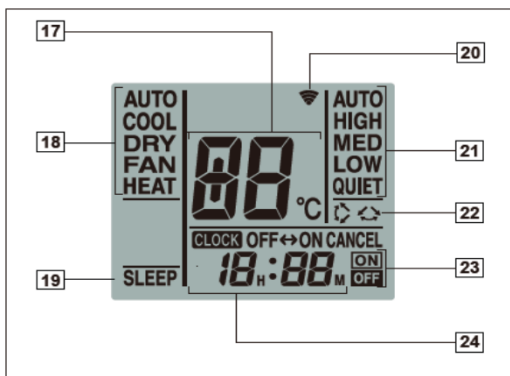
Montage





Display panel

- 1** **MODE button**
Selects the operating mode (AUTO, COOL, DRY, FAN, HEAT /Start / end R.C. signal code change. (Max 4 types)
- 2** **10°C HEAT button**
- 3** **SET TEMP. button (▲ / ▼)**
Sets the indoor temp./ Sets R.C. signal code.
- 4** **ECONOMY button**
- 5** **SLEEP button**
Pressed to select sleep timer.
- 6** **FAN button**
Selects the fan speed (AUTO, HIGH, MED, LOW, QUIET).
- 7** **START/STOP button**
Pressed to start and stop operation.
- 8** **SET button (Vertical)**
Air flow direction vertical set button.
- 9** **SET button (Horizontal)**
Air flow direction horizontal set button.
- 10** **SWING button**
Air flow direction swing button.
- 11** **TIMER MODE button**
Pressed to select the timer mode. (OFF TIMER, ON TIMER, PROGRAM TIMER, TIMER RESET)
- 12** **TIMER SET ([] / []) button**
Sets the current time and on-off time.
- 13** **CLOCK ADJUST button**
Sets the current time.
- 14** **RESET button**
Used when replacing batteries.
- 15** **TEST RUN button**
Used when testing the air conditioner after installation.
- 16** **Signal transmitter**



- 17** **Temperature set display**
- 18** **Operating mode display**
- 19** **Sleep display**
- 20** **Transmit indicator**
- 21** **Fan speed display**
- 22** **Swing display**
- 23** **Timer mode display**
- 24** **Clock display**

Note: Functions will be different due to type of indoor unit.
For details, please see operation manual.