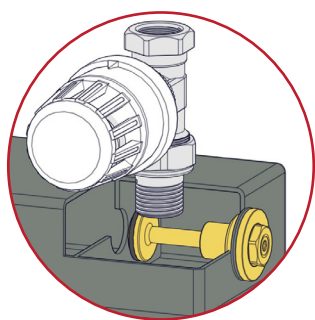


## Stalen verdelers

# Model LTV Compact Dubbel Afsluitbaar



### Kenmerken

- Hoofd- of bijverwarming
- Hydraulisch instelbaar
- Inclusief A-labelpomp
- Snel vullen en ontluichten d.m.v. speciaal voetventiel
- Geschikt voor lage temperatuursystemen
- Geschikt voor HR-ketels
- Thermostatische ventielen 3/4" euroconus instelbaar/afsluitbaar op retourbalk
- Voetventielen 3/4" euroconus op aanvoerbalk
- Voorbereid voor zoneregeling, bedraad of draadloos

### Groepen

Artikelnr.	Groepen	Artikelnr.	Groepen	Artikelnr.	Groepen	Artikelnr.	Groepen
117261	1-groeps	117265	5-groeps	117269	9-groeps	117273	13-groeps
117262	2-groeps	117266	6-groeps	117270	10-groeps	117274	14-groeps
117263	3-groeps	117267	7-groeps	117271	11-groeps	117275	15-groeps
117264	4-groeps	117268	8-groeps	117272	12-groeps	117276	16-groeps

### Technische specificaties

Medium:	water of water-glycoloplossingen
Maximaal percentage glycol:	30%
Maximale werkdruk:	4 bar
Maximale testdruk met koud water:	4 bar
Temperatuur instelbereik:	10 - 60 °C
Maximaalbeveiligingsthermostaat:	55 °C
Thermometerschaal:	0 - 60 °C
Aansluiting van de verdeler primair:	1 - 6 groeps: 1/2"   7 - 12 groeps: 3/4"
Aansluiting van de vloerverwarmingsbuis:	3/4"M - euroconus
Hartafstand tussen de ventielen secundair:	60 mm

### Inbouwmaten (mm)

Groepen	Breedte	Hoogte	Diepte	Groepen	Breedte	Hoogte	Diepte
1-groeps	270	440	185	9-groeps	690	450	185
2-groeps	270	440	185	10-groeps	750	450	185
3-groeps	330	440	185	11-groeps	810	450	185
4-groeps	390	440	185	12-groeps	870	450	185
5-groeps	450	440	185	13-groeps	930	450	185
6-groeps	510	440	185	14-groeps	990	450	185
7-groeps	570	450	185	15-groeps	1.050	450	185
8-groeps	630	450	185	16-groeps	1.110	450	185

### Accessoires

Artikelnr.	Omschrijving
190055	Meerprijs mano-/thermometer gemonteerd (0 - 6 bar / 0 °C tot 60 °C) i.p.v. thermometer
650019	Composite geleidebocht 14 - 18 mm
650006	Composite geleidebocht 20 - 22 mm
191840	Kunststof klemthermometer 16 mm
191842	Kunststof klemthermometer 20 mm
190020	Euroconus flowmeter 240 l/u
191829	Automatische ontluichter 1/2" composite
650227	Composite leidingsleutel 27 mm t.b.v. euroconus adapter
191851	Gescheiden systeem gemonteerd