

A photograph of an industrial air curtain system installed in a doorway. The air curtain consists of vertical slats that create a barrier of air. The background shows a bright blue sky and a white building with a green roofline. The foreground is dark, suggesting an indoor space.

InduEffect® I

400 Volt motoren

InduEffect® II

230 Volt motoren

**Industriële Luchtgordijnen
Met Coanda-Flow®
uitblaassysteem**

Type InduEffect®

InduEffect®

LSA Luchtgordijnen voor industriële toepassing zijn opgebouwd uit een zelfdragende, met kunststof beklede, plaatstalen omkasting welke is afgewerkt in de kleur RAL 7032 (kieselgrijs).

InduEffect®

Is geschikt voor staande- of hangende montage.

InduEffect® I

Is voorzien van **400 Volt** aansluitbare axiaal ventilatoren, klasse IP 54. Motorbeveiliging via ingebouwde thermocontacten.

InduEffect® II

Is voorzien van **230 Volt** aansluitbare axiaal ventilatoren, klasse IP 54. Motorbeveiliging via ingebouwde thermocontacten.

InduEffect®

Is standaard voorzien van een warmtewisselaar met koperen buis met opgeperste aluminium lamellen, geschikt voor een watertraject met een temperatuur van 80/60 C. Het InduEffect luchtgordijn beschikt over het Coanda-Flow® (Patent aangemeld) uitblaas systeem, een meervoudig straalsysteem door meervoudige lamellen met een optimaal aërodynamisch profiel en evenwijdige verstelling van de uitblaashoek.

Uitvoering InduEffect- K: zonder warmtewisselaar

InduEffect®

Andere temperatuurtrajecten zijn op aanvraag leverbaar

Het Coanda-Flow® uitblaassysteem

Bestaat uit een meervoudig straalsysteem door meerdere lamellen met een optimaal aërodynamisch profiel en evenwijdige verstelling van de uitblaashoek tot 40 graden in- en uitwaarts. Door het samenbrengen van de afzonderlijke luchtstralen ontstaat volgens het Coanda-effect een verbrede luchtstraal. Deze verbreding ontstaat door de som van de beide luchtstralen en de tussenliggende profielbreedte. Door de profiellengte wordt de uitgeblazen lucht gelijkgericht en is deze minder turbulent.

De opgebouwde druk in de drukkamer zorgt voor een homogene luchtstroom.

Het Coanda-Flow® Uitblaassysteem zorgt voor een zeer efficiënte klimaatscheiding.

Deze wordt door een uiterst homogene en stabiele luchtstroom met grote verstelmogelijkheden van de uitblaashoek bereikt. De krachtige (meervoudige) straalstroom kan dus optimaal tegen de binnenstromende koude lucht gericht worden en deze blokkeren.

Een zeer goede verwarming mogelijk

De verwarming ontstaat door een zeer brede luchtstraal, die door het coanda-effect uit twee afzonderlijke luchtstralen ontstaat. De luchtstraal die ontstaat, draagt de gewenste uitblaastemperatuur zeer ver en bereikt de vloer nog met kamertemperatuur. Dit is noodzakelijk om afkoeling in de ruimte te voorkomen.

Verbruikt minder energie

In verhouding tot de uitblaashoogte brede luchtstraal met een geringe inductie kan voor een duidelijk lagere uitblaastemperatuur gekozen worden. Dit betekent dat de uitgeblazen hoeveelheid lucht een lagere verwarming nodig heeft dan het traditionele luchtgordijn. Daardoor is een hoge energiebesparing mogelijk. De energiebesparing kan oplopen tot 35%.

De met een uitblaastemperatuur van bijv. +30C (tA) uitgeblazen hoeveelheid lucht induceert, al naar gelang de vermengingsfactor, vanaf het uittreden van beide zijden van de straal, de lucht uit de omgeving.

In de omgeving van de deur zijn dat hier de buiten- en de binnenlucht. De totale hoeveelheid lucht neemt door de uitgeblazen luchtstraal toe. Zowel de beginsnelheid van de luchtstraal als de uitblaastemperatuur nemen daarbij af.

Bij LSA luchtgordijnen worden de parameters zo berekend, dat enerzijds na de gewenste straallengte nog een restsnelheid van ca. 1,5m/s - 2m/s of meer en anderzijds nog steeds een binnentemperatuur van ongeveer =18C, aanwezig zijn. Alleen op deze manier kan een voldoende prestatie gewaarborgd zijn.

Een InduEffect® luchtgordijn werkt.

LSA, aangenaam anders.



Technische gegevens InduEffect® I 3 ~ 400 VAC Ventilatoren

Type	Lengte mm	Luchtver- plaatsing m³/h	Verwarmings- capaciteit water 60/40°C ≈ Δ 15°C kW	Verwarmings- capaciteit water 80/60°C ≈ Δ 18°C kW	Waterzijdige weerstand kPa	Water aansluitingen Binnendraad"	Electrische aansluitingen ventilatoren			Geluidsdruk dB(A)*	Gewicht kg
							Volt 50 Hz	Nominiaal vermogen kW A			

InduEffect® I met standaard warmwater verwarming aanbevolen uitblaashoogte max. 5m.

1200 P	1200	7000	27,00	34,80	7,20	2 x 1"	400	0,68	1,40	50/67	76
1800 P	1800	10500	41,00	52,50	8,50	2 x 1"	400	1,02	2,10	52/69	112
2400 P	2400	14000	55,00	61,60	9,00	2 x 1 1/4"	400	1,36	2,80	53/71	148
3000 P	3000	17500	68,00	87,00	9,50	2 x 1 1/4"	400	1,70	3,50	54/72	180

InduEffect® I zonder verwarming aanbevolen uitblaashoogte max. 5m.

1200 K	1200	7000	-	-	-	-	400	0,68	1,40	50/67	72
1800 K	1800	10500	-	-	-	-	400	1,02	2,10	52/69	106
2400 K	2400	14000	-	-	-	-	400	1,36	2,80	53/71	140
3000 K	3000	17500	-	-	-	-	400	1,70	3,50	54/72	170

* Gemeten op 5 meter afstand.

Technische wijzigingen voorbehouden.

Technische gegevens InduEffect® II 1 ~ 230 VAC Ventilatoren

Type	Lengte mm	Luchtver- plaatsing m³/h	Elektrisch vermogen	Verwarmings- capaciteit water 80/60°C ≈ Δ 18°C kW	Waterzijdige weerstand kPa	Water aansluitingen Binnendraad"	Electrische aansluitingen ventilatoren			Geluidsdruk dB(A)*	Gewicht kg
							Volt 50 Hz	Nominiaal vermogen kW A			

InduEffect® II met standaard warmwater verwarming aanbevolen uitblaashoogte max. 5m.

1200 P	1200	7000	-	17,00	8,50	2 x 1"	230	0,70	3,10	50/67	76
1800 P	1800	10500	-	31,00	9,80	2 x 1"	230	1,10	4,70	52/69	112
2400 P	2400	14000	-	46,00	10,90	2 x 1 1/4"	230	1,40	6,20	53/71	148
3000 P	3000	17500	-	60,00	11,70	2 x 1 1/4"	230	1,80	7,80	54/72	180

InduEffect® II met elektrische verwarming aanbevolen uitblaashoogte max. 5m.

1200 E	1200	7000	5/10/15	-	-	-	230	0,70	3,10	50/67	76
1800 E	1800	10500	7,5/15/22,5	-	-	-	230	1,10	4,70	52/69	112
2400 E	2400	14000	10/20/30	-	-	-	230	1,40	6,20	53/71	148
3000 E	3000	17500	10,7/21,4/32	-	-	-	230	1,80	7,80	54/72	180

InduEffect® II zonder verwarming aanbevolen uitblaashoogte max. 5m.

1200 K	1200	7000	-	-	-	-	230	0,70	3,10	50/67	72
1800 K	1800	10500	-	-	-	-	230	1,10	4,70	52/69	106
2400 K	2400	14000	-	-	-	-	230	1,40	6,20	53/71	140
3000 K	3000	17500	-	-	-	-	230	1,80	7,80	54/72	170

* Gemeten op 5 meter afstand.

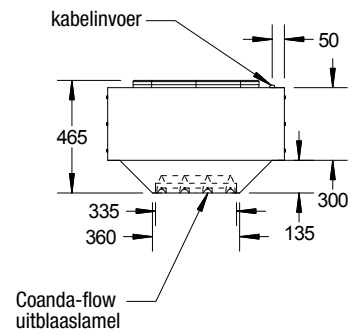
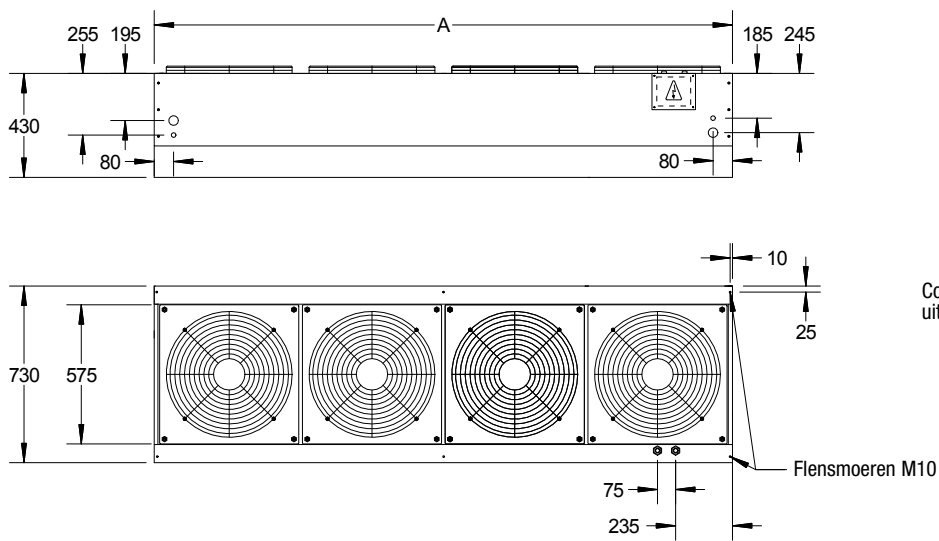
Technische wijzigingen voorbehouden.



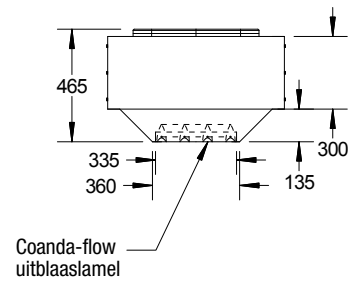
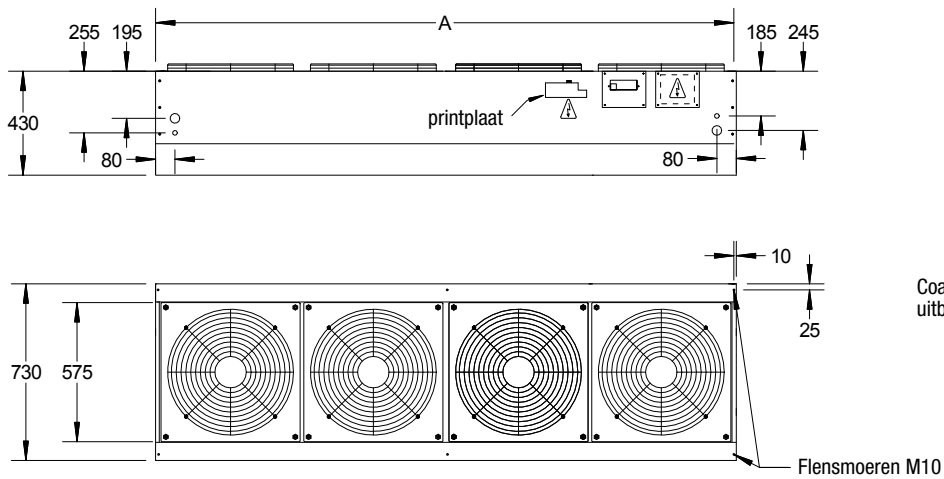
Coanda-Flow® (Patent aangemeld)

Technische aanzichten InduEffect®

InduEffect I® 400 Volt motoren

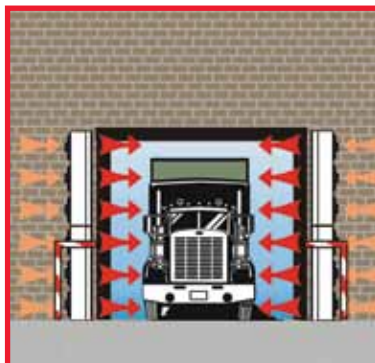


InduEffect II® 230 Volt motoren



Technische wijzigingen voorbehouden

Installatiemogelijkheden





AVU Klimaatbeheer
Uw technische groothandel

't Goor 5
7071 PC Ulfst

T- 0315-642211
F- 0315-641304
E- info@avu-bv.nl