



CassetteEffect EC ®

Inbouw luchtgordijnen

Type **CassetteEffect EC® S/M/G**

CassetteEffect EC® Lengtematen



A

1.000 mm
1.200 mm
1.500 mm
1.800 mm
2.000 mm
2.400 mm
2.500 mm

CassetteEffect EC®



CassetteEffect EC®

Wordt standaard geleverd voor 60/40°C warmwater of elektrische verwarming. Zie de omrekeningstabel op de volgende pagina voor andere trajecten..

CassetteEffect EC®

De dubbele uitblaaslamel kan ingesteld worden in vijf standen:

- verticaal
- 10° en 15° naar buiten gericht voor gebruik met **verwarming**
- 10° en 15° naar binnen gericht voor gebruik met **airconditioning**

CassetteEffect EC®

Aansluitklaar luchtgordijn, een zelfdragende constructie **zonder zichtbare schroef- en materiaalverbindingen**, gefabriceerd uit elektrolytisch verzinkt staalplaat voorzien van PVC-vrije poedercoating in kleur RAL 9016 (helder wit). De omkasting is bekleed met geluids- en warmte isolerend materiaal.



Nieuw

Dubbele uitblaaslamellen
Gelijk aansluitend met de
onderzijde van het luchtgordijn.
Instelbaar in 5 standen.

Inbouw in het plafond

De CassetteEffect EC® is speciaal ontworpen voor inbouw in het (verlaagde) plafond. Simpele en vlotte montage door montagestrips aan de bovenzijde. **Zijdelingse aansluitingen** vereenvoudigen de montage nog verder, ook na montage blijven deze toegankelijk. De bovenstaande voordelen zorgen voor een benodigde **inbouwruimte van slechts 26 cm!**

Aanzuigen van lucht

Om het aanzuigen van lucht elders uit de ruimte mogelijk te maken (parallel aanzuigen) is de Cassette Effect EC reeds voorbereid met uitbrekbare aansluitingen. De uitblaasrichting is optimaal in te stellen door de verstelbare aluminium lamellen. De CassetteEffect is **onderhoudsvriendelijk** door het filterloze aanzuigrooster van fijn geperforeerde staalplaat gefabriceerd met een vrije doorlaat van 68%.

Lange levensduur

Een lange levensduur wordt gegarandeerd door de afzonderlijk aangedreven en trillingsvrij gebalanceerde **radiaal ventilatoren** met thermisch beveiligde motoren, voorzien van onderhoudsvrije kogellagers.

Hoog rendement

Om een hoog rendement van de warmteoverdracht te bereiken bij lage temperatuur watersystemen is de 60/40°C warmtewisselaar opgebouwd uit **3-rijen koperen buis** (2 rijen voor 80/60°C) met opgeperste aluminium lamellen. Een elektrische warmtewisselaar (400VAC, 50Hz) is voorzien van beveiligingen tegen oververhitting.

Een CassetteEffect EC® luchtgordijn werkt.

LSA, aangenaam anders.

Thermostatisch 3-weg ventiel

Door montage van een optioneel thermostatisch 3-weg ventiel wordt door automatische aanpassing van de uitblaastemperatuur aan de ventilatiestand aanzienlijk bespaard op het energie verbruik. Een 3-weg ventiel wordt los meegeleverd. Een voorgemonteerde beugel voor de temperatuursensor verzekert een eenvoudige montage.

CassetteEffect EC®

Wij noemen alle LSA luchtgordijnen niet voor niets **Effect®** !

Technische gegevens **CassetteEffect EC®**

Type	Luchtver- plaatsing m³/h	Verwarmings- capaciteit water 60/40°C ≈ Δ 15°C kW **	Waterzijdige weerstand water 60/40°C kPa	Water aansluitingen water 60/40°C Binnendraad"	Elektro Verwarmings- capaciteit 400 V kW	Elektrische aansluitingen ventilatoren			Geluidsdruk min/max dB(A)*	Gewicht kg
						Nominiaal vermogen				
						Volt 50 Hz	kW	A		

CassetteEffect EC® S aanbevolen montagehoogte (onderzijde luchtgordijn) max. 2,20 m

S 1000 P / 1200 P	1200	8,73	5,67	2 x 3/4"	-	230	0,27	1,89	43/57	46
S 1500 P / 1800 P	1800	11,97	7,11	2 x 3/4"	-	230	0,45	2,79	44/58	100
S 2000 P	2400	18,72	7,02	2 x 3/4"	-	230	0,54	3,69	44/59	106
S 2500 P / 2400 P	3000	21,69	5,22	2 x 3/4"	-	230	0,72	4,62	45/60	130
S 1000 E / 1200 E	1200	-	-	-	3/6/9	230	0,27	1,89	43/57	44
S 1500 E / 1800 E	1800	-	-	-	4/8/12	230	0,45	2,79	44/58	100
S 2000 E	2400	-	-	-	6/12/18	230	0,54	3,69	44/59	106
S 2500 E / 2400 E	3000	-	-	-	6/12/18	230	0,72	4,62	45/60	130

CassetteEffect EC® M aanbevolen montagehoogte (onderzijde luchtgordijn) max. 2,50 m

M 1000 P / 1200 P	1816	9,70	6,30	2 x 3/4"	-	230	0,30	2,10	44/58	46
M 1500 P / 1800 P	2724	13,30	7,90	2 x 3/4"	-	230	0,50	3,10	44/59	100
M 2000 P	3632	20,80	7,80	2 x 3/4"	-	230	0,60	4,10	45/60	108
M 2500 P / 2400 P	4540	24,10	5,80	2 x 3/4"	-	230	0,80	5,13	46/61	130
M 1000 E / 1200 E	1816	-	-	-	3/6/9	230	0,30	2,10	44/58	44
M 1500 E / 1800 E	2724	-	-	-	4/8/12	230	0,50	3,10	44/59	100
M 2000 E	3632	-	-	-	6/12/18	230	0,60	4,10	45/60	108
M 2500 E / 2400 E	4540	-	-	-	6/12/18	230	0,80	5,13	46/61	130

CassetteEffect EC® G aanbevolen montagehoogte (onderzijde luchtgordijn) max. 2,80-3,00 m

G 1000 P / 1200 P	2724	10,80	7,80	2 x 3/4"	-	230	0,50	3,10	45/60	46
G 1500 P / 1800 P	3632	18,10	14,40	2 x 3/4"	-	230	0,60	4,10	46/61	100
G 2000 P	5448	26,10	12,20	2 x 3/4"	-	230	0,90	6,15	47/62	110
G 2500 P / 2400 P	6356	32,60	10,30	2 x 3/4"	-	230	1,10	7,20	47/63	130
G 1000 E / 1200 E	2724	-	-	-	5/10/15	230	0,50	3,10	45/60	44
G 1500 E / 1800 E	3632	-	-	-	7,5/15/22,5	230	0,60	4,10	46/61	100
G 2000 E	5448	-	-	-	10/20/30	230	0,90	6,15	47/62	110
G 2500 E / 2400 E	6356	-	-	-	10,7/21,4/32	230	1,10	7,20	47/63	130

* Gemeten op 3 meter afstand. * CassetteEffect GX/GXX AC/EC op aanvraag

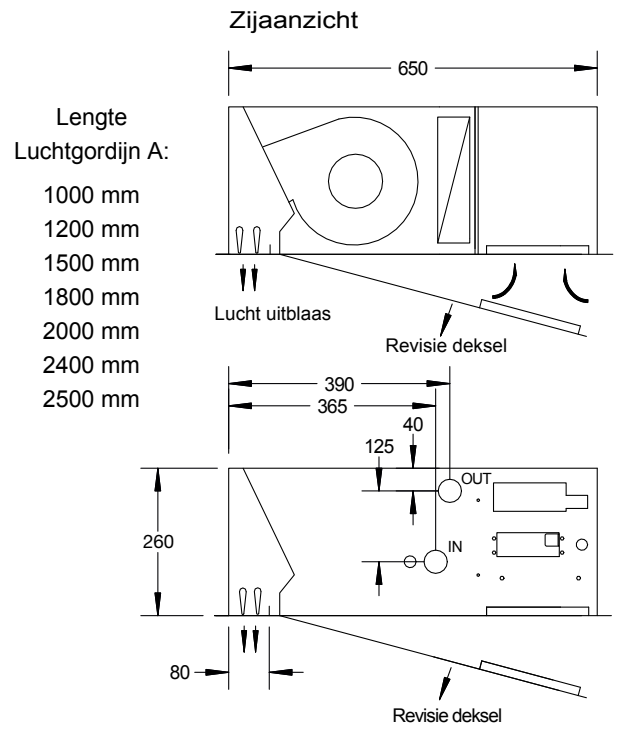
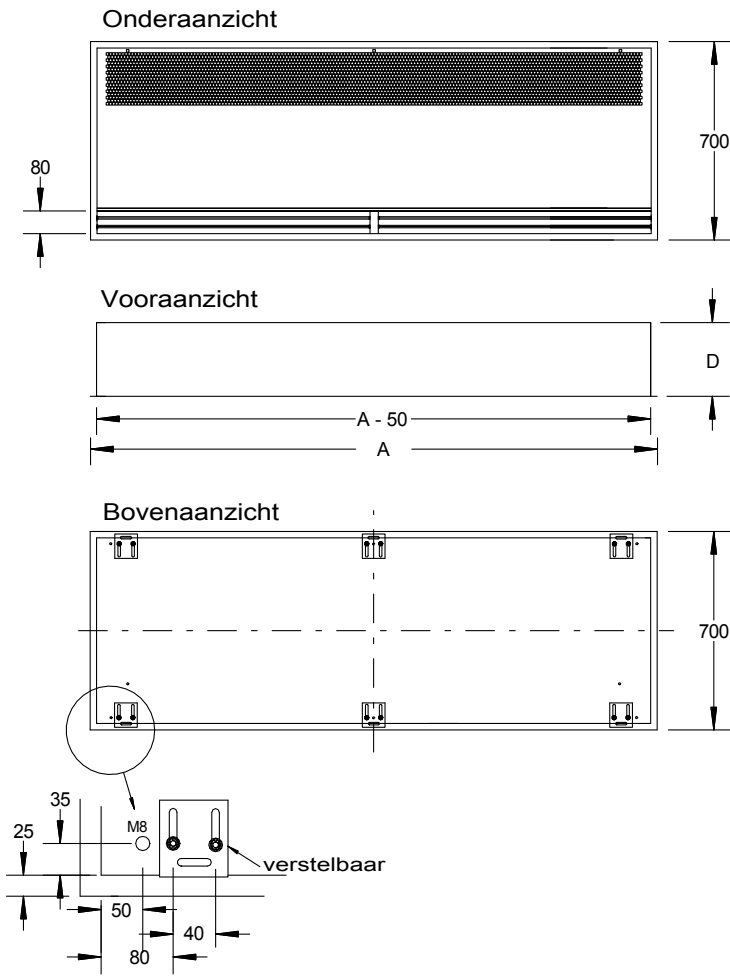
Technische wijzigingen voorbehouden.

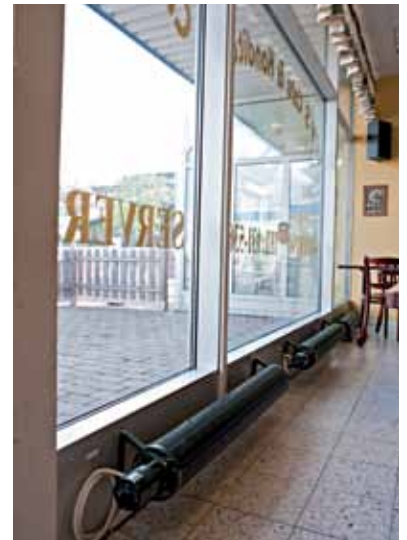
** LSA luchtgordijnen worden geleverd voor warmwateraanvoer temperatuur van **60°C** en retourtemperatuur **40°C**, luchtaanzuigtemperatuur **+20°C**. Het is voor het luchtgordijn niet langer nodig om de ketel tot 80°C of zelfs 90°C te verwarmen. Ook in het voor- en naseizoen werkt het LSA luchtgordijn.



De standaard **meegeleverde elektronische regelaar GTM1** (5+0 standen) beschikt over een zomer/winter omschakeling voor warmwater luchtgordijnen. In de winterstand wordt een optioneel magneetventiel of circulatiepomp (max. 2,5A) aangestuurd. De luchtgordijnen kunnen tot 10 stuks bediend worden met één GTM1. De regelaar GTM1E voor elektrische luchtgordijnen heeft eveneens de mogelijkheid tot het aansluiten van een ruimtethermostaat en is voorzien van 5+0 ventilatiestanden met 3+0 verwarmingsstanden. Beide regelaars beschikken over een potentiaal vrij contact, voor bijvoorbeeld externe vrijgave door een GBS of een PLC systeem. De regelaar wordt aangesloten door middel van de meegeleverde 20 meter kabel, voorzien van RJ-45 connectoren en afscherming tegen interferenties. Andere kabellengtes zijn op aanvraag leverbaar.

Technische aanzichten **CassetteEffect EC®**





AVU Klimaatbeheer
Uw technische groothandel

't Goor 5
7071 PC Ulf

T- 0315-642211
F- 0315-641304
E- info@avu-bv.nl

