



> CassetteEffect[®]

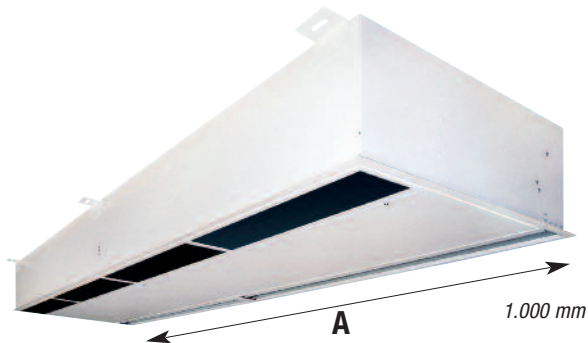
Inbouw luchtgordijnen

LSA
AIR CURTAINS



Type > **CassetteEffect® S/M/G**

> **CassetteEffect®** Lengtematen



1.000 mm

1.200 mm

1.500 mm

1.800 mm

2.000 mm

2.400 mm

2.500 mm

> **CassetteEffect®**



> **CassetteEffect®**

Wordt **standaard** geleverd voor **60/40°C** warmwater of elektrische verwarming. Bij andere water trajecten zie de omrekeningstabel.

> **CassetteEffect®**

De dubbele uitblaaslamel kan ingesteld worden in vijf standen:

> verticaal

> 10° en 15° naar buiten gericht voor gebruik met **verwarming**

> 10° en 15° naar binnen gericht voor gebruik met **airconditioning**

> **CassetteEffect®**

Aansluitklaar luchtgordijn, een zelfdragende constructie **zonder zichtbare schroef- en materiaalverbindingen**, gefabriceerd uit elektrolytisch verzinkt staalplaat voorzien van PVC-vrije poedercoating in kleur RAL 9016 (helder wit). De omkasting is bekleed met geluids- en warmte isolerend materiaal.

> **Inbouw in het plafond**

De CassetteEffect® is speciaal ontworpen voor inbouw in het (verlaagde) plafond. Simpele en vlotte montage door montagesrips aan de bovenzijde. **Zijdelingse aansluitingen** vereenvoudigen de montage nog verder, ook na montage blijven deze toegankelijk. De bovenstaande voordelen zorgen voor een benodigde **inbouwruimte van slechts 26 cm!**

> **Aanzuigen van lucht**

Om het aanzuigen van lucht elders uit de ruimte mogelijk te maken (parallel aanzuigen) is de Cassette Effect reeds voorbereid met uitbreekbare aansluitingen. De uitblaasrichting is optimaal in te stellen door de verstelbare aluminium lamellen. De CassetteEffect is **onderhoudsvriendelijk** door het filterloze aanzuigrooster van fijn geperforeerd staalplaat gefabriceerd met een vrije doorlaat van 68%.

> **Lange levensduur**

Een lange levensduur wordt gegarandeerd door de afzonderlijk aangedreven en trillingsvrij gebalanceerde **radiaal ventilatoren** met thermisch beveiligde motoren, voorzien van onderhoudsvrije kogellagers.

> **Hoog rendement**

Om een hoog rendement van de warmteoverdracht te bereiken bij lage temperatuur watersystemen is de 60/40°C warmtewisselaar opgebouwd uit **3-rijen koperen buis** (2 rijen voor 80/60°C) met opgeperste aluminium lamellen. Een elektrische warmtewisselaar (400VAC, 50Hz) is voorzien van beveiligingen tegen oververhitting.

Een > **CassetteEffect®** luchtgordijn werkt.

> **LSA, aangenaam anders**



> **Nieuw**

> *Dubbele uitblaaslamellen*

> *Gelijk aansluitend met de onderzijde van het luchtgordijn.*

> *Instelbaar in 5 standen.*

> **Thermostatisch 3-weg ventiel**

Door montage van een optioneel thermostatisch 3-weg ventiel wordt door automatische aanpassing van de uitblaas temperatuur aan de ventilatiestand aanzienlijk bespaard op het energie verbruik. Een 3-weg ventiel wordt los meegeleverd. Een voorgemonteerde beugel voor de temperatuursensor verzekert een eenvoudige montage.

> **CassetteEffect®**

Wij noemen alle LSA luchtgordijnen niet voor niets > **Effect!**

Technische gegevens > **CassetteEffect®**

| Type | Lucht-verplaatsing | Verwarmings-capaciteit water 60/40°C | Waterzijdige weerstand water 60/40°C | Water aansluitingen water 60/40°C | Elektro Verwarmings-capaciteit 400 V kW | Electrische aansluitingen ventilatoren Nominiaal vermogen | | | Geluidsdruk min/max dB(A)* | Gewicht kg |
|------|--------------------|--------------------------------------|--------------------------------------|-----------------------------------|--|--|----|---|-------------------------------|---------------|
| | m ³ /h | kW ** | kPa | Binnendraad" | | Volt 50 Hz | kW | A | | |

CassetteEffect® S aanbevolen montagehoogte (onderzijde luchtgordijn) max. 2,20 m

| | | | | | | | | | | |
|-------------------|------|-------|-------|----------|---------|-----|------|------|----|-----|
| S 1000 P / 1200 P | 1200 | 6,50 | 2,50 | 2 x 1/2" | – | 230 | 0,37 | 1,66 | 53 | 46 |
| S 1500 P / 1800 P | 1800 | 10,00 | 10,70 | 2 x 1/2" | – | 230 | 0,56 | 2,48 | 54 | 100 |
| S 2000 P | 2400 | 14,10 | 4,30 | 2 x 3/4" | – | 230 | 0,74 | 3,32 | 55 | 106 |
| S 2500 P / 2400 P | 3000 | 18,70 | 7,30 | 2 x 3/4" | – | 230 | 0,93 | 4,15 | 56 | 130 |
| S 1000 E / 1200 E | 1200 | – | – | – | 3/6/9 | 230 | 0,37 | 1,66 | 53 | 44 |
| S 1500 E / 1800 E | 1800 | – | – | – | 4/8/12 | 230 | 0,56 | 2,48 | 54 | 100 |
| S 2000 E | 2400 | – | – | – | 6/12/18 | 230 | 0,74 | 3,32 | 55 | 106 |
| S 2500 E / 2400 E | 3000 | – | – | – | 6/12/18 | 230 | 0,93 | 4,15 | 56 | 130 |

CassetteEffect® M aanbevolen montagehoogte (onderzijde luchtgordijn) max. 2,50 m

| | | | | | | | | | | |
|-------------------|------|-------|------|----------|---------|-----|------|------|----|-----|
| M 1000 P / 1200 P | 1800 | 9,70 | 6,30 | 2 x 3/4" | – | 230 | 0,56 | 2,49 | 54 | 46 |
| M 1500 P / 1800 P | 2700 | 13,80 | 7,90 | 2 x 3/4" | – | 230 | 0,74 | 3,32 | 55 | 100 |
| M 2000 P | 3600 | 20,80 | 7,80 | 2 x 3/4" | – | 230 | 0,93 | 4,15 | 56 | 108 |
| M 2500 P / 2400 P | 4400 | 24,10 | 5,80 | 2 x 3/4" | – | 230 | 1,11 | 4,98 | 57 | 130 |
| M 1000 E / 1200 E | 1800 | – | – | – | 3/6/9 | 230 | 0,56 | 2,49 | 54 | 44 |
| M 1500 E / 1800 E | 2700 | – | – | – | 4/8/12 | 230 | 0,74 | 3,32 | 55 | 100 |
| M 2000 E | 3600 | – | – | – | 6/12/18 | 230 | 0,93 | 4,15 | 56 | 108 |
| M 2500 E / 2400 E | 4400 | – | – | – | 6/12/18 | 230 | 1,11 | 4,98 | 57 | 130 |

CassetteEffect® G aanbevolen montagehoogte (onderzijde luchtgordijn) max. 2,80-3,00 m

| | | | | | | | | | | |
|-------------------|------|-------|-------|----------|-------------|-----|------|------|----|-----|
| G 1000 P / 1200 P | 2700 | 10,80 | 7,80 | 2 x 3/4" | – | 230 | 0,82 | 3,50 | 55 | 46 |
| G 1500 P / 1800 P | 3600 | 18,10 | 14,40 | 2 x 3/4" | – | 230 | 1,11 | 4,76 | 56 | 100 |
| G 2000 P | 5400 | 26,10 | 12,20 | 2 x 3/4" | – | 230 | 1,64 | 7,14 | 57 | 110 |
| G 2500 P / 2400 P | 6300 | 32,60 | 10,30 | 2 x 1" | – | 230 | 1,92 | 8,33 | 58 | 130 |
| G 1000 E / 1200 E | 2700 | – | – | – | 5/10/15 | 230 | 0,82 | 3,50 | 55 | 44 |
| G 1500 E / 1800 E | 3600 | – | – | – | 7,5/15/22,5 | 230 | 1,11 | 4,76 | 56 | 100 |
| G 2000 E | 5400 | – | – | – | 10/20/30 | 230 | 1,64 | 7,14 | 57 | 110 |
| G 2500 E / 2400 E | 6300 | – | – | – | 10/20/30 | 230 | 1,92 | 8,33 | 58 | 130 |

* Gemeten op 3 meter afstand

Technische wijzigingen voorbehouden

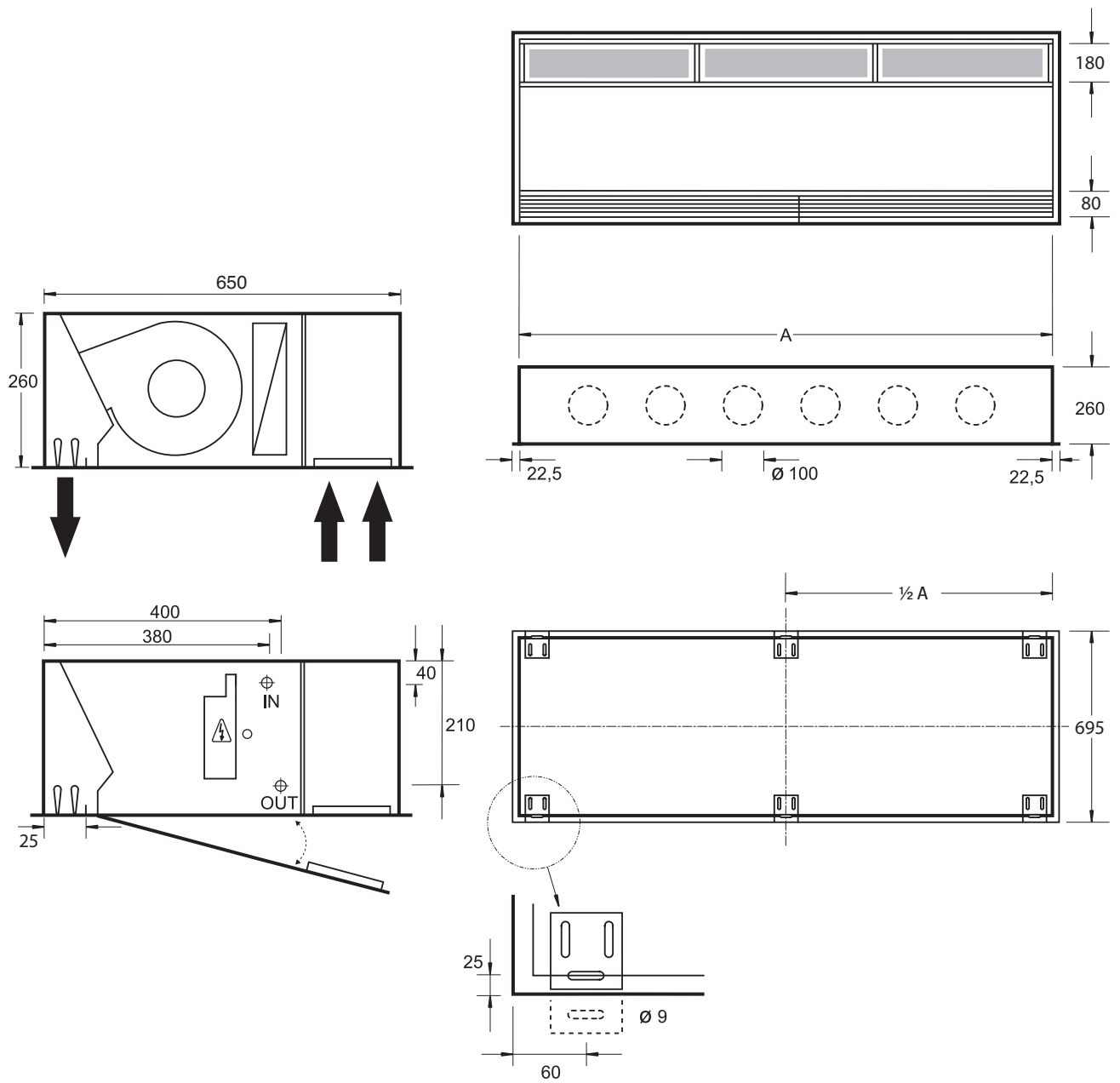
** LSA luchtgordijnen worden geleverd voor warmwateraanvoer temperatuur van **60°C** en retourtemperatuur **40°C**, lucht aanzuigtemperatuur **+20°C**. Het is voor het luchtgordijn niet langer nodig om de ketel tot 80°C of zelfs 90°C te verwarmen. Ook in het voor- en naseizoen werkt het LSA luchtgordijn. Bij andere watertemperaturen dient de tabel hiernaast als omrekenhulp.

| T° Water °C | T° Lucht | | |
|-------------|----------|-------|-------|
| | +15°C | +18°C | +20°C |
| 100/80 | 2,77 | 2,65 | 2,56 |
| 90/70 | 2,38 | 2,25 | 2,17 |
| 80/60 | 1,98 | 1,86 | 1,78 |
| 70/50 | 1,58 | 1,46 | 1,38 |
| 60/40 | 1,20 | 1,08 | 1,00 |
| 55/35 | 1,00 | 0,89 | 0,80 |



De standaard **meegeleverde elektronische regelaar GTM1** (5+0 standen) beschikt over een zomer/winter omschakeling voor warmwater luchtgordijnen. In de winterstand wordt een optioneel magneetventiel of circulatiepomp (max. 2,5A) aangestuurd. De luchtgordijnen kunnen tot 12 stuks bediend worden met één GTM1. De regelaar GTM1E voor elektrische luchtgordijnen heeft eveneens de mogelijkheid tot het aansluiten van een ruimtethermostaat en is voorzien van 5+0 ventilatiestanden met 3+0 verwarmingsstanden. Beide regelaars beschikken over een potentiaal vrij contact, voor bijvoorbeeld externe vrijgave door een GBS of een PLC systeem. De regelaar wordt aangesloten door middel van de meegeleverde 20 meter kabel, voorzien van RJ-45 connectoren en afscherming tegen interferenties. Andere kabellengtes zijn op aanvraag leverbaar.

Technische aanzichten > **CassetteEffect®**



> Overzicht verschillende toepassingen



Effect® inbouw luchtgordijn



ColumEffect® RVS



Effect® vrijhangend



NouveauEffect®



RotoEffect®



InduEffect® in designwinkel

LSA
AIR CURTAINS



AVU Klimaatbeheer
Uw technische groothandel

't Goor 5
7071 PC Ulft

T- 0315-642211
F- 0315-641304
E- info@avu-bv.nl